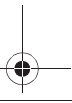
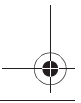
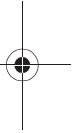
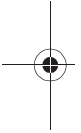


 **SENNHEISER**

Tourguide System 2020



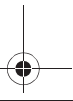
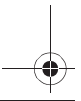
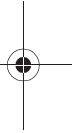
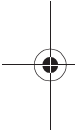
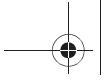
Bedienungsanleitung
Instruction manual
Инструкция по эксплуатации



Deutsch

English

Русский



Inhalt

Wichtige Sicherheitsanweisungen	2
Systemumfang	7
Übersicht über das System	8
Bedienelemente	10
Anzeigen am Taschensender	15
Anzeigen am Funkmikrofon	16
Anzeigen am Empfänger	19
Anzeigen am Ladekoffer	21
Die Funktionen der Bedienelemente des Taschensenders/Funkmikrofons	23
Die Funktionen der Bedienelemente der Empfänger	24
Die Funktionen der Bedienelemente des Ladekoffers	24
Inbetriebnahme	25
Der tägliche Gebrauch	29
Geräte ein-/ausschalten	29
Lautstärke einstellen	31
Akkus laden	33
Kanal einstellen	36
Geräte stummschalten	40
Spezielle Einstellungen des Taschensenders/Funkmikrofons	41
Das Bedienmenü des Taschensenders/Funkmikrofons	49
Übersicht über das Bedienmenü des Taschensenders	50
Übersicht über das Bedienmenü des Funkmikrofons	52
Pflege und Wartung	54
Wenn Störungen auftreten	55
Technische Daten	56
Zubehör	59
Herstellereklärung	60
Stichwortverzeichnis	62

Sie haben die richtige Wahl getroffen!

Diese Sennheiser-Produkte werden Sie lange Jahre durch Zuverlässigkeit, Wirtschaftlichkeit und einfache Bedienung überzeugen. Dafür garantiert Sennheiser mit seinem guten Namen und seiner in mehr als 60 Jahren erworbenen Kompetenz als Hersteller hochwertiger elektroakustischer Produkte.

Nehmen Sie sich nun ein paar Minuten Zeit, um diese Bedienungsanleitung zu lesen. Wir möchten, dass Sie einfach und schnell in den Genuss dieser Technik kommen.

Wichtige Sicherheitshinweise

- Lesen Sie diese Bedienungsanleitung.
- Bewahren Sie diese Bedienungsanleitung auf. Geben Sie diese Geräte an andere Nutzer stets zusammen mit dieser Bedienungsanleitung weiter.
- Beachten Sie alle Warnhinweise.
- Befolgen Sie alle Anweisungen.
- Reinigen Sie die Geräte nur mit einem trockenen Tuch.
- Blockieren Sie keine Lüftungsöffnungen. Stellen Sie die Geräte nach den Anweisungen in dieser Bedienungsanleitung auf.
- Stellen Sie die Geräte nicht in der Nähe von Wärmequellen wie Radiatoren, Wärmeregistern, Öfen oder anderen Apparaten (einschließlich Verstärkern) auf, die Wärme erzeugen.
- Betreiben Sie diese Geräte ausschließlich an dem Stromquellentyp, der am Netzstecker angegeben ist. Schließen Sie die Geräte stets an eine Steckdose mit Schutzleiter an.
- Achten Sie darauf, dass niemand auf das Netzkabel treten kann und dass es nicht gequetscht wird, insbesondere nicht am Netzstecker, an der Steckdose und an dem Punkt, an dem es aus dem Gerät tritt.
- Verwenden Sie nur die Zusatzgeräte/Zubehörteile, die Sennheiser empfiehlt.
- Verwenden Sie die Geräte nur zusammen mit Wagen, Regalen, Stativen, Halterungen oder Tischen, die der Hersteller angibt oder die zusammen mit den Geräten verkauft werden. Wenn Sie einen Wagen verwenden, schieben Sie ihn zusammen mit den Geräten äußerst vorsichtig, um Verletzungen zu vermeiden und zu verhindern, dass der Wagen umkippt.
- Trennen Sie die Geräte vom Netz, wenn Gewitter auftreten oder die Geräte über einen längeren Zeitraum nicht verwendet werden.
- Lassen Sie alle Wartungsarbeiten von qualifiziertem Wartungspersonal durchführen. Wartungsarbeiten müssen durchgeführt werden, wenn die Geräte auf irgendeine Weise beschädigt wurden, wenn beispielsweise das Netzkabel beschädigt wurde, Flüssigkeiten oder Objekte in die Geräte gelangt sind, die Geräte Regen ausgesetzt waren, sie nicht fehlerfrei funktionierten oder fallen gelassen wurden.
- Ziehen Sie den Netzstecker aus der Steckdose, um die Geräte vom Netz zu trennen.
- **WARNUNG:** Setzen Sie die Geräte weder Regen noch Feuchtigkeit aus. Andernfalls besteht die Gefahr eines Brandes oder Stromschlages.
- Achten Sie darauf, dass der Netzstecker des Netzkabels immer in ordnungsgemäßem Zustand und leicht zugänglich ist.



Der Gefahrenhinweis am Ladekoffer EZL 2020-20 L



Der nebenstehende Aufkleber ist auf der Geräte-
rückseite angebracht. Die Symbole haben folgende
Bedeutung:



Dieses Symbol zeigt an, dass gefährliche Spannungs-
werte, die ein Stromschlagsrisiko darstellen, innerhalb
des Geräts auftreten.



Dieses Symbol zeigt an, dass das Gerät nicht geöffnet
werden darf, da die Gefahr eines elektrischen Schlages
besteht. Im Inneren des Geräts befinden sich keine
Komponenten, die vom Benutzer repariert werden
können. Überlassen Sie Reparaturen dem qualifi-
zierten Kundendienst.



Dieses Symbol zeigt an, dass das diesem Gerät bei-
liegende Handbuch wichtige Betriebs- und Wartungs-
anweisungen enthält.

Überlast

Überlasten Sie weder Steckdosen noch Verlänge-
rungskabel. Andernfalls besteht das Risiko eines
Brandes oder elektrischen Schlages.

Ersatzteile

Wenn Ersatzteile eingebaut werden müssen, dann
stellen Sie sicher, dass der Wartungstechniker Ersatz-
teile verwendet, die Sennheiser empfiehlt, oder solche
Ersatzteile, die dieselben Eigenschaften wie die Ori-
ginalteile aufweisen. Unzulässige Ersatzteile können zu
Bränden oder elektrischen Schlägen führen oder
andere Risiken bergen.

Sicherheitsprüfung

Veranlassen Sie, dass der Wartungstechniker nach
Abschluss der Wartungs- oder Reparaturarbeiten
Sicherheitsprüfungen durchführt, um sicherzustellen,
dass sich die Geräte in sicherem Betriebszustand
befinden.

Wichtige Sicherheitshinweise

Gefahr durch hohe Lautstärke

Die Geräte werden von Ihnen gewerblich eingesetzt. Daher unterliegt der Gebrauch den Regeln und Vorschriften der zuständigen Berufsgenossenschaft. Sennheiser als Hersteller ist verpflichtet, Sie auf möglicherweise bestehende gesundheitliche Risiken ausdrücklich hinzuweisen.

Mit den Empfängern HDE 2020 D und EK 2020 D können Schalldrücke über 85 dB (A) erzeugt werden. 85 dB (A) ist der Schalldruck, der laut Gesetz als maximal zulässiger Wert über die Dauer eines Arbeitstages auf Ihr Gehör einwirken darf. Er wird nach den Erkenntnissen der Arbeitsmedizin als Beurteilungspegel zugrunde gelegt. Eine höhere Lautstärke oder längere Einwirkzeit können Ihr Gehör schädigen. Bei höheren Lautstärken muss die Hörzeit verkürzt werden, um eine Schädigung auszuschließen. Sichere Warnsignale dafür, dass Sie sich zu lange zu lautem Geräusch ausgesetzt haben, sind:

- Sie hören Klingel- oder Pfeifgeräusche in den Ohren.
- Sie haben den Eindruck (auch kurzzeitig), hohe Töne nicht mehr wahrzunehmen.

Bestimmungsgemäßer Gebrauch der Geräte

Der bestimmungsgemäße Gebrauch der Geräte schließt ein, dass Sie:

- die Geräte gewerblich einsetzen,
- diese Bedienungsanleitung und insbesondere das Kapitel „Wichtige Sicherheitshinweise“ auf Seite 2 gelesen haben,
- die Geräte innerhalb der Betriebsbedingungen nur so einsetzen, wie in dieser Bedienungsanleitung beschrieben.

Als nicht bestimmungsgemäßer Gebrauch gilt, wenn Sie die Geräte anders als in dieser Bedienungsanleitung beschrieben einsetzen oder die Betriebsbedingungen nicht einhalten.

Sicherheitshinweise für Lithium-Polymer-Akkus, Ni-MH-Akkus und Batterien

Bei Missbrauch oder nicht ordnungsgemäßem Gebrauch können die Akkus auslaufen. In extremen Fällen besteht die Gefahr von:

- ACHTUNG!**
- Hitzeentwicklung
 - Feuerentwicklung
 - Explosion
 - Rauch- oder Gasentwicklung

Bei Missbrauch oder nicht ordnungsgemäßem Gebrauch übernimmt Sennheiser keine Haftung.



Nicht in Reichweite von Kindern aufbewahren.



Polarität beachten.



Nicht über 70 °C/158 °F erhitzen, z. B. durch Sonneneinstrahlung oder ins Feuer werfen.



Akku-gespeiste Geräte nach dem Gebrauch ausschalten.



Keiner Nässe aussetzen.



Für Akkus ausschließlich vorgeschriebene Sennheiser-Ladegeräte verwenden.



Nicht kurzschließen.



Bei längerem Nichtgebrauch Akkus regelmäßig nachladen (ca. alle 3 Monate).



Nicht demontieren oder verformen.



Akkus nur bei einer Umgebungstemperatur von 10 °C/ 50 °F bis 40 °C/104 °F laden.



Geladene Akkus nicht unverpackt vermischen.



Bei offensichtlich defekten Geräten den Ladevorgang sofort abbrechen.



Keine defekten Akkus weiterverwenden.



Geräte mit verbrauchten Akkus nur an Sammelstellen oder an einen Fachhändler zurückgeben.



Nur Original-Sennheiser-Akku verwenden

Wichtige Sicherheitshinweise

Zusätzliche Sicherheitshinweise für das Akkupack BA 2015 und für Batterien



Nicht löten.



Verbrauchte Akkus oder Batterien
sofort aus dem Gerät nehmen.

Akkus sind ausschließlich von autorisierten Sennheiser-Service Partnern auszuwechseln. Bei Missbrauch oder nicht ordnungsgemäßen Gebrauch können diese Akkus beschädigt werden!

Systemumfang

Das Tourguide System 2020 D besteht aus verschiedenen Einzelkomponenten, die Sie jeweils bei Ihrem Sennheiser-Partner erwerben können:

- Ladekoffer EZL 2020-20 L mit Bedienungsanleitung des Gesamtsystems
- Taschensender SK 2020 D
- Funkmikrofon SKM 2020 D
- Kinnbügel-Empfänger HDE 2020 D
- Empfänger EK 2020 D
- Akkupack BA 2015
- Netzkabel
- Mikrofon (siehe nächster Abschnitt)

Übersicht über das System

Das Tourguide System 2020 D bietet eine optimale, digitale Tonübertragung bei Konferenzen und Gruppenführungen, z. B. in Betrieben oder Museen. Die Übertragung per Funksignal erlaubt die freie Bewegung aller Mitglieder der Gruppe. Sechs feste Übertragungsfrequenzen bieten hohe Flexibilität und Anpassungsfähigkeit.

Das Tourguide System 2020 D ist in Europa im Frequenzbereich 863–865 zulassungsfrei. Eine Übersicht dazu finden Sie auf Seite 57.

Der Taschensender SK 2020 D

An den Taschensender können Sie eines der folgenden Sennheiser Mikrofone anschließen (Mikrofon nicht im Lieferumfang enthalten):

- Ansteckmikrofone
ME 2-N, ME 4-N, MKE 2-EW GOLD
- Headsetmikrofone
ME 3-N, HSP 2-EW, HSP 4-EW, HS 2-EW
- Handmikrofone mit Anschlusskabel
e 815, e 825 S, e 835, e 840, e 845

Außerdem können Sie eine beliebige Tonquelle an den Taschensender anschließen, um z. B. Musik einzuspielen.

Das Funkmikrofon SKM 2020 D

Dieses äußerst robuste Funkmikrofon ist in vielfältigen Führungssituationen anwendbar. Das Funkmikrofon ist einfach zu konfigurieren und zu handhaben.

Zur Aufbewahrung und zum sicheren Transport kann das Funkmikrofon in der Ablage des Ladekoffers verstaut und mit einem Klettband befestigt werden.

Die Empfänger HDE 2020 D und EK 2020 D

Die Empfänger zeichnen sich durch eine einfache und komfortable Bedienung aus. Die eingebaute Anzeige zeigt alle wichtigen Informationen (Empfangskanal, Empfangsqualität, Ladezustand des eingebauten Lithium-Polymer-Akkus sowie die aktuelle Lautstärke) an. Mit der Wipptaste stellt man schnell und einfach den gewünschten Kanal ein.

Mit dem Empfänger EK 2020 D können Sie einen beliebigen Kopfhörer oder eine Induktionsschlinge für Hörgeräte-Träger anschließen.

Sie können das System jederzeit mit zusätzlichen Empfängern erweitern.

Der Ladekoffer EZL 2020-20 L

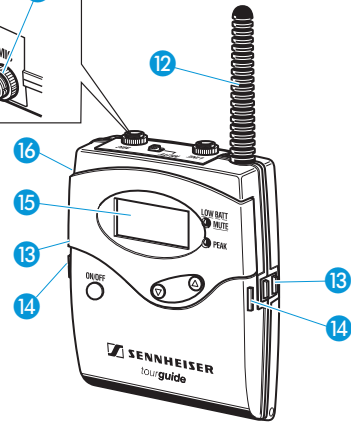
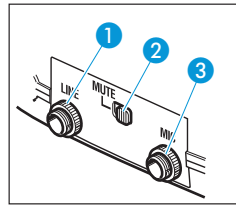
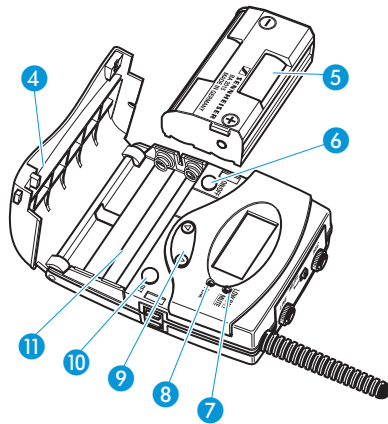
Der Ladekoffer dient zum gleichzeitigen Aufladen der Akkus von 20 Empfängern und des Akkupacks des Taschensenders/Funkmikrofons. Sie müssen das Akkupack nicht aus dem Taschensender herausnehmen, um es aufzuladen. Zusätzlich zum Taschensender können Sie ein weiteres Akkupack laden. Mit der Kanal-Kopierfunktion können Sie alle Empfänger auf Knopfdruck auf denselben Kanal einstellen.

Weitere Merkmale des Ladekoffers:

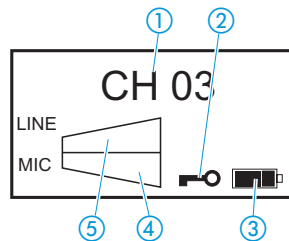
- Besonderer Ladekomfort durch Schnell-Ladung der Akkus von Sendern und Empfängern.
- Automatisches Erkennen der vollständigen Ladung und anschließendes Umschalten auf Erhaltungsladung, so dass die Akkus auch über längere Zeit im Ladegerät verbleiben können.
- Größtmögliche Betriebssicherheit, da beim Laden die Temperatur und die Spannung der Akku-Zellen überwacht werden.
- Lange Lebensdauer der Akkus durch Überladungsschutz und Regenerierung tiefentladener Akkus.
- Sicherer Transport und Aufbewahrung der Systemkomponenten.

Bedienelemente

Der Taschensender SK 2020 D

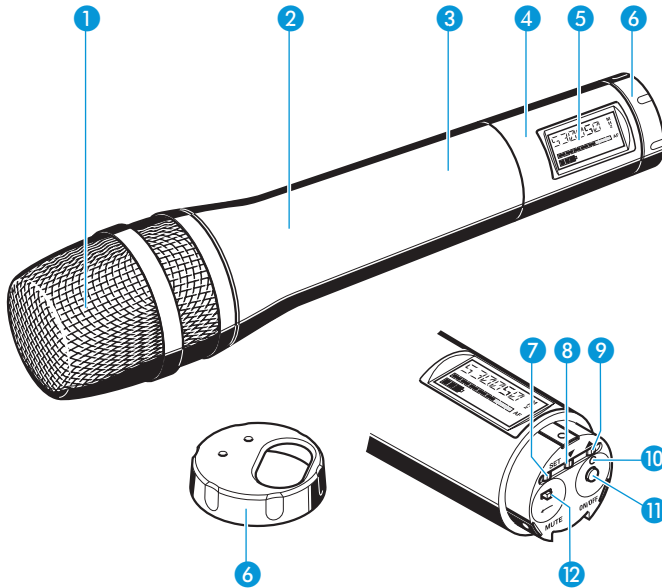


- ① Line-Eingang
- ② Schalter **MUTE**
- ③ Mikrofon-Eingang
- ④ Abdeckung des Batteriefachs
- ⑤ Akkupack BA 2015
- ⑥ Taste **ON/OFF**
- ⑦ rote LED **LOW BATT/MUTE**
- ⑧ gelbe LED **PEAK**
- ⑨ Wipptaste ▲/▼
- ⑩ Taste **SET**
(unter der Abdeckung des Batteriefachs)
- ⑪ Batteriefach
- ⑫ Sendeantenne
- ⑬ Ladkontakte
- ⑭ Entriegelungstasten des Batteriefachs
- ⑮ Anzeige
- ⑯ Gürtelclip
(an der Rückseite des Taschensenders)

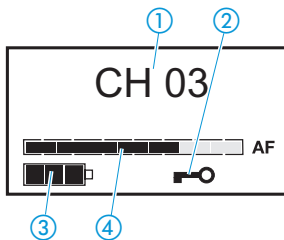


- ① Kanalanzeige
- ② Symbol für eingeschaltete Tastensperre
- ③ vierstufige Ladezustandsanzeige
- ④ **MIC**-Pegelanzeige
- ⑤ **LINE**-Pegelanzeige

Das Funkmikrofon SKM 2020 D



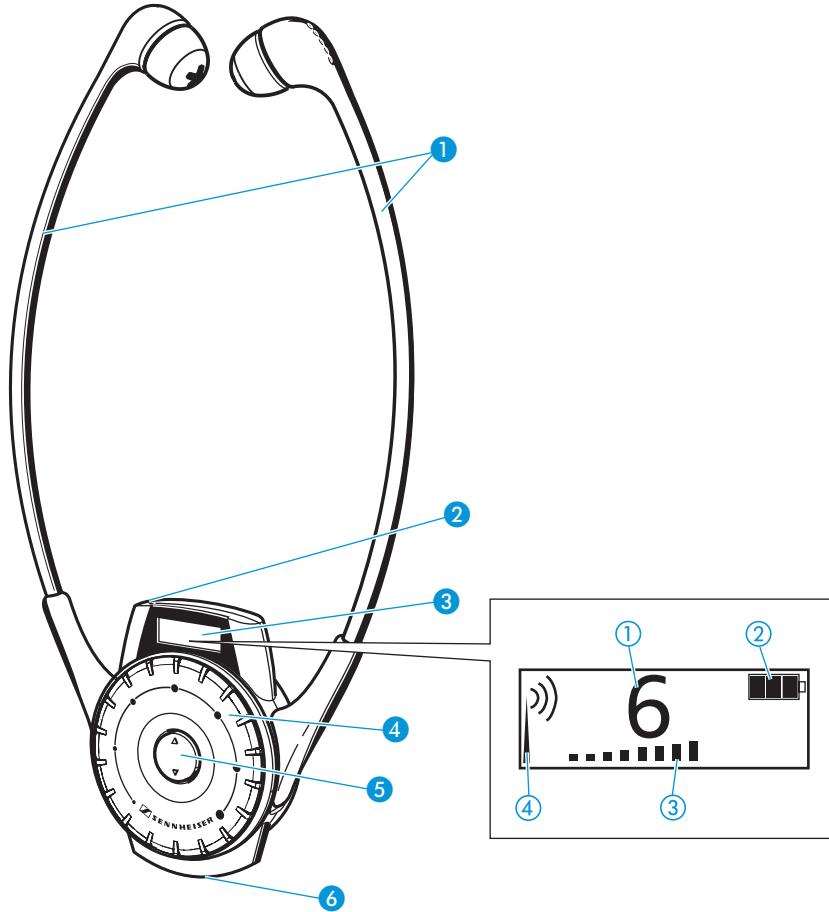
- ① Einsprachekorb
- ② Griff des Funkmikrofons
- ③ Batteriefach (von außen nicht sichtbar)
- ④ Anzeigeeinheit
- ⑤ Anzeige
- ⑥ Dreh- und abnehmbare Kappe zum Schutz der Bedienelemente; durch Drehen der Kappe erreichbare Tasten, Schalter und Anzeigen:
- ⑦ Taste **SET**
- ⑧ Taste ▼
- ⑨ Taste ▲
- ⑩ Betriebs- und Batterieanzeige, rote LED (ON/LOW BATT)
- ⑪ Taste **ON/OFF** mit **ESC**-Funktion (Abbrechen) im Bedienmenü
- ⑫ Stummschalter **MUTE**



- ① Kanalanzeige
- ② Symbol für eingeschaltete Tastensperre
- ③ vierstufige Ladezustandsanzeige
- ④ siebenstufige Anzeige des Audio-Pegels „AF“

Bedienelemente

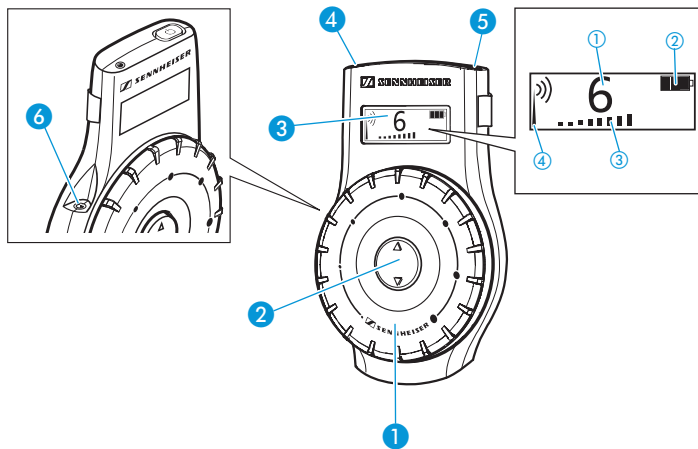
Die Kinnbügel-Empfänger HDE 2020 D



- ① Kinnbügel
- ② Ladezustand, rote/grüne LED
- ③ Anzeige
- ④ Lautstärkeregler
- ⑤ Kanalwahltaste ▲/▼
- ⑥ Ladekontakte

- ① Kanalanzeige
- ② vierstufige Ladezustandsanzeige
- ③ Lautstärkeanzeige
- ④ Funksignalanzeige

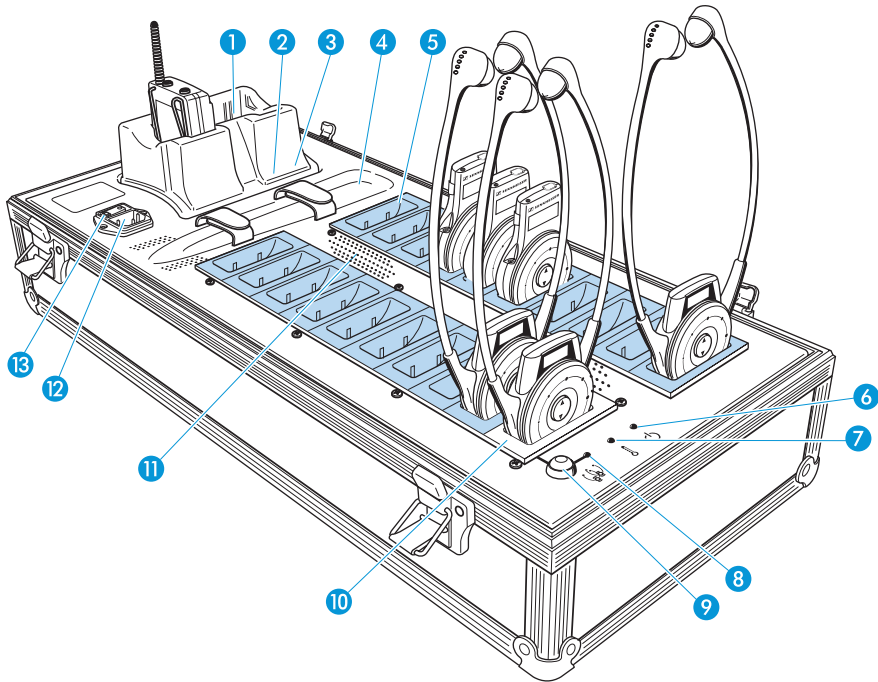
Der Empfänger EK 2020 D



- | | |
|--------------------------------|-----------------------|
| ① Lautstärkeregler | ① Kanalanzeige |
| ② Kanalwahltaste ▲/▼ | ② Ladezustandsanzeige |
| ③ LCD-Anzeige | ③ Lautstärkeanzeige |
| ④ LED Ladezustand | ④ Funksignalanzeige |
| ⑤ Taste zum Ein-/Ausschalten ⏻ | |
| ⑥ Anschluss für Kopfhörer | |

Bedienelemente

Der Ladekoffer EZL 2020-20 L

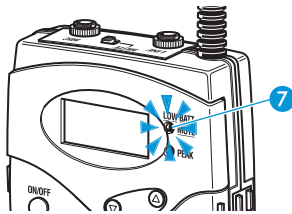


- | | |
|--|--|
| 1 Ladeschacht für Akkupack/Taschensender | 8 LED COPY AVAILABLE |
| 2 rote LED CHARGE/ERROR | 9 Taste COPY |
| 3 grüne LED READY | 10 Ladeschacht mit Kanal-Kopierfunktion (Master) |
| 4 Ablage für Funkmikrofon | 11 Lüftungsöffnungen |
| 5 19 Ladeschächte für Empfänger (Slave, hellblau hinterlegt) | 12 Netzanschluss |
| 6 LED POWER | 13 Netzschalter |
| 7 LED TEMP ERROR | |

Anzeigen am Taschensender

Betriebs- und Batterieanzeigen

Die rote LED **LOW BATT/MUTE** **7** informiert Sie über den Betriebszustand des Taschensenders:



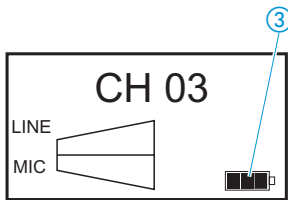
Rote LED leuchtet nicht:

Der Taschensender ist eingeschaltet und der Ladezustand der Batterien bzw. des Akkupacks ist ausreichend.

Rote LED blinkt:

Der Ladezustand der Batterien bzw. des Akkupacks BA 2015 reicht nur noch für kurze Zeit (LOW BATT).

Zusätzlich informiert die vierstufige Ladezustandsanzeige **3** im Display über den Ladezustand der Batterien bzw. des Akkupacks BA 2015:

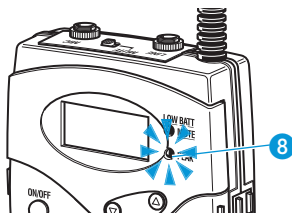


3 Segmente	Ladezustand ca. 100 %
2 Segmente	Ladezustand ca. 70 %
1 Segment	Ladezustand ca. 30 %
Batteriesymbol blinkt	LOW BATT

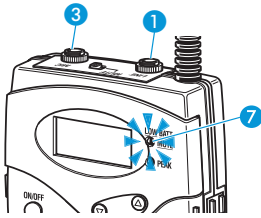
Peak-Anzeige

Die gelbe LED **PEAK** **8** leuchtet dauerhaft, wenn der NF-Eingang des Taschensenders übersteuert wird.

Dadurch wird die Wiedergabe in den Empfängern verzerrt. Um eine unverzerrte Wiedergabe sicherzustellen, vermindern Sie die Eingangsempfindlichkeit eines oder beider Eingänge (siehe „Eingangsempfindlichkeit des Line-Eingangs am Taschensender ändern“ auf Seite 42 und „Eingangsempfindlichkeit des Mikrofon-Eingangs am Taschensender ändern“ auf Seite 43).



Bedienelemente



MUTE-Anzeige

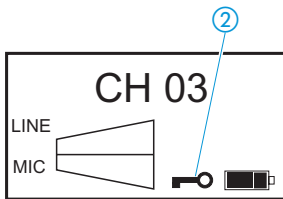
Die rote LED **LOW BATT/MUTE** 7 leuchtet permanent, solange Sie den Taschensender stummgeschaltet haben (siehe „Geräte stummschalten“ auf Seite 40).

Hinweis:

Bei aktivierter Stummschaltung (MUTE) ist der Mikrofon-Eingang 3 stummgeschaltet, jedoch nicht der Line-Eingang 1.

Anzeige der Tastensperre

Das Symbol für eingeschaltete Tastensperre 2 erscheint, wenn Sie die Tastensperre eingeschaltet haben (siehe „Tastensperre ein-/ausschalten“ auf Seite 46).



Hinterleuchtung der Anzeige

Die Anzeige bleibt nach einem Tastendruck ca. 30 Sekunden hinterleuchtet.

Anzeige des Stromspar-Modus

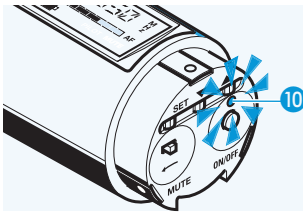
Wenn der Taschensender innerhalb von 5 Minuten kein Audiosignal detektiert oder stummgeschaltet ist, schaltet er in den Stromspar-Modus. Im Display erscheint „CH OFF“ und das Sendesignal wird abgeschaltet.

Sobald der Taschensender ein Audiosignal detektiert, schaltet er automatisch auf Sendebetrieb und die Anzeige wechselt wieder auf den eingestellten Kanal.

Anzeigen am Funkmikrofon

Betriebs- und Batterieanzeigen

Die rote LED (**LOW BATT/ON**) 10 informiert Sie über den Betriebszustand des Funkmikrofons:



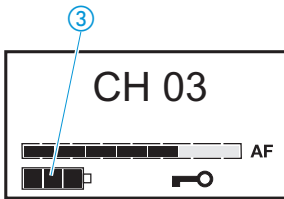
Rote LED leuchtet:

Das Funkmikrofon ist eingeschaltet und der Ladezustand der Batterien bzw. des Akkupacks BA 2015 ist ausreichend.

Rote LED blinkt:

Der Ladezustand der Batterien bzw. des Akkupacks BA 2015 reicht nur noch für kurze Betriebszeit (LOW BATT)!

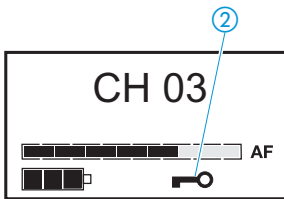
Zusätzlich informiert die vierstufige Anzeige ③ im Display über den Ladezustand der Batterien bzw. des Akkupacks BA 2015:



- 3 Segmente Ladezustand ca. 100 %
- 2 Segmente Ladezustand ca. 70 %
- 1 Segment Ladezustand ca. 30 %
- Batteriesymbol blinkt LOW BATT

Anzeige der Tastensperre

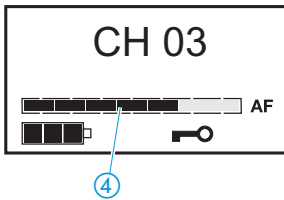
Das Symbol für eingeschaltete Tastensperre ② erscheint, wenn Sie die Tastensperre eingeschaltet haben (siehe „Tastensperre ein-/ausschalten“ auf Seite 46).



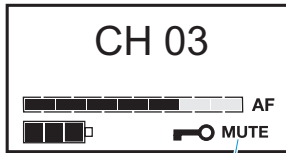
Aussteuerungsanzeige

Die Anzeige des Audio-Pegels (AF) ④ zeigt die Aussteuerung des Funkmikrofons an.

Ist der Audio-Eingangspiegel zu hoch, schlägt die Anzeige des Audio-Pegels (AF) ④ für die Dauer der Übersteuerung voll aus. Sie können die Aussteuerung ändern, indem Sie die Eingangsempfindlichkeit des Funkmikrofons ändern, wie auf Seite 44 beschrieben.



Bedienelemente

**MUTE-Anzeige**

Wurde das Funkmikrofon stummgeschaltet, leuchtet im Display die Anzeige „MUTE“ ⁵ (siehe „Funkmikrofon stummschalten“ auf Seite 40).

Hinterleuchtung der Anzeige

Die Anzeige bleibt nach einem Tastendruck ca. 15 Sekunden hinterleuchtet.

Anzeige des Stromspar-Modus

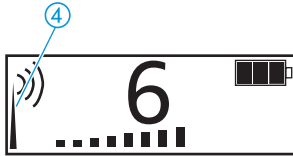
Wenn das Funkmikrofon innerhalb von 5 Minuten kein Audiosignal detektiert oder stummgeschaltet ist, schaltet es in den Stromspar-Modus. Im Display erscheint „CH OFF“ und das Sendesignal wird abgeschaltet.

Sobald das Funkmikrofon ein Audiosignal detektiert, schaltet es automatisch auf Sendebetrieb und die Anzeige wechselt wieder auf den eingestellten Kanal.

Anzeigen am Empfänger

Funksignalanzeige

Die Funksignalanzeige ④ (Mast mit Funkwellen) in der Anzeige informiert über den Funksignal-Empfang:



Mast mit Funkwellen:

Ein ausreichend starkes Funksignal wird empfangen.

Mast ohne Funkwellen:

Auf dem eingestellten Kanal wird kein Funksignal empfangen oder das Funksignal ist zu schwach.

Kein Mast, keine Funkwellen

Nur für den HDE 2020 D zutreffend: Der Empfänger ist im Stand-by-Betrieb. Sie können dennoch Einstellungen am Empfänger ändern.



Empfangsleistung

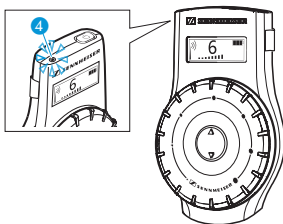
Die Empfangsleistung kann durch Körperdämpfungseffekte eingeschränkt werden.

Ladekontrollanzeige

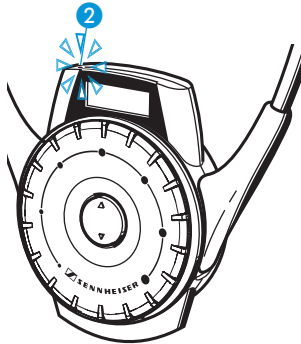
Während des Ladevorgangs informiert

- die LED ④ des EK 2020 D bzw.
- die LED ② des HDE 2020 D

über den Ladezustand des eingebauten Akkus.



Bedienelemente



LED leuchtet rot:

Der eingebaute Akku des Empfängers wird geladen.

LED leuchtet grün:

Der eingebaute Akku des Empfängers ist vollständig geladen. Der Empfänger kann nun verwendet werden.

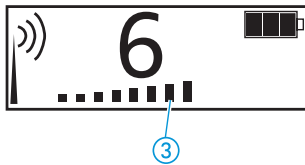
LED blinkt langsam rot:

Die Temperatur des eingebauten Akkus ist außerhalb des zulässigen Bereichs (3 °C bis 40 °C). Der Ladevorgang wird unterbrochen, bis sich die Akku-Temperatur wieder im zulässigen Bereich befindet.

LED leuchtet gelb/orange:

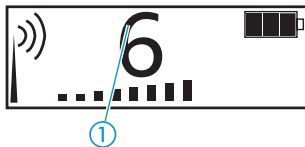
Der eingebaute Akku des Empfängers ist defekt. Bitte wenden Sie sich an Ihren Sennheiser-Partner.

Lautstärkeanzeige



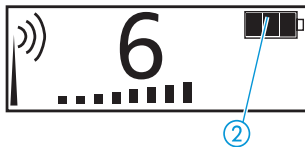
Die Lautstärkeanzeige ③ informiert über die Lautstärke des Empfängers.

Kanalanzeige



Die Kanalanzeige ① informiert über den eingestellten Kanal.

Ladezustandsanzeige



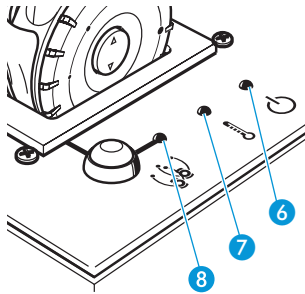
Die vierstufige Ladezustandsanzeige ② informiert über den Ladezustand des eingebauten Akkus des Empfängers.

Kurz vor Ende der Akkulaufzeit blitzt die Displaybeleuchtung auf. Dies zeigt die nahende automatische Abschaltung des Geräts an.

Anzeigen am Ladekoffer

Betriebsanzeige

Die LED **POWER** 6 leuchtet, solange die Spannungsversorgung eingeschaltet ist.



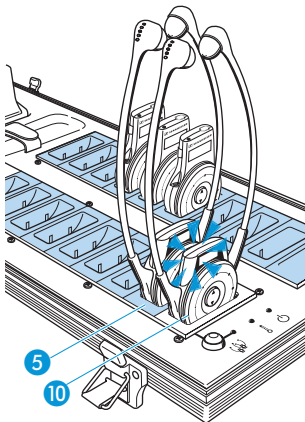
Temperaturanzeige

Die LED **TEMP ERROR** 7 leuchtet, wenn die Temperatur im Ladekoffer zu hoch ist (über 40 °C). Sämtliche Ladevorgänge werden unterbrochen, bis die Temperatur abgesunken ist.

Anzeige für die Funktion „automatisches Kopieren“

Die LED **COPY AVAILABLE** 8 leuchtet grün, wenn die Funktion „automatisches Kopieren“ zur Verfügung steht. Dies ist der Fall, wenn

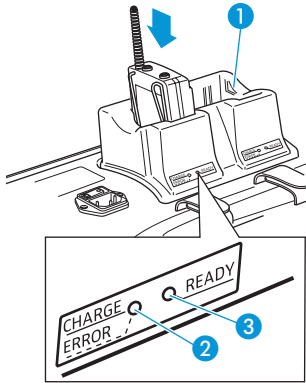
- sich ein eingeschalteter Empfänger im Ladeschacht mit Kanal-Kopierfunktion (Master) 10 befindet,
- und sich mindestens ein Empfänger in einem der Ladeschächte für Empfänger (Slave, in der Abbildung hellblau hinterlegt) 5 befindet.



Die LED **COPY AVAILABLE** 8 erlischt, wenn die Funktion „automatisches Kopieren“ nicht zur Verfügung steht. Dies ist der Fall, wenn

- der Empfänger im Ladeschacht mit Kanal-Kopierfunktion (Master) 10 ausgeschaltet ist,
- oder der Empfänger aus dem Ladeschacht mit Kanal-Kopierfunktion (Master) 10 entnommen wird
- oder alle 19 Ladeschächte (Slave) 5 leer sind.

Bedienelemente



Akkuanzeigen für Akkupack/Taschensender

Zu jedem Ladeschacht für Akkupack/Taschensender ① gehören die LEDs **CHARGE/ERROR** ② und **READY** ③, die folgende Betriebszustände anzeigen:

Keine LED leuchtet:

- Der Ladeschacht für Akkupack/Taschensender ① ist betriebsbereit, aber leer.
- Oder es befindet sich ein Taschensender ohne Akkupack im Ladeschacht.

Rote LED **CHARGE/ERROR** ② leuchtet:

Das Akkupack wird geladen. Eine wie im Ladegerät L 2015 vorhandene Anzeige „rote LED blinkt“ (Störungsanzeige) gibt es im Ladekoffer EZL 2020-20 L nicht.

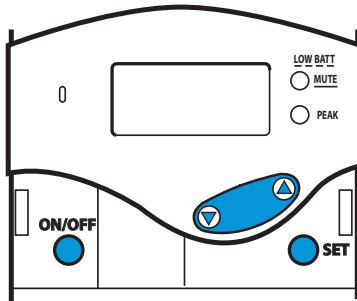
Grüne LED **READY** ③ leuchtet:

Das Akkupack ist geladen, die Erhaltungsladung läuft.

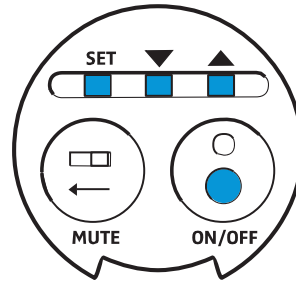
Grüne LED **READY** ③ leuchtet kurz auf und erlischt:

Der Taschensender ist mit Batterien bestückt und kann daher nicht geladen werden.

Die Funktionen der Bedienelemente des Taschensenders/Funkmikrofons



Taschensender



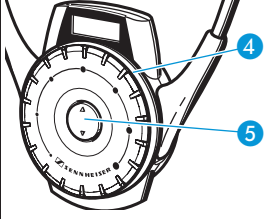
Funkmikrofon

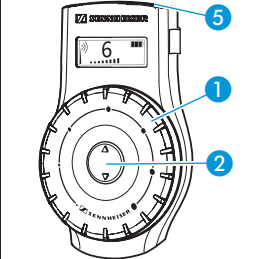
Bedienelement	Modus*	Funktion
Taste ON/OFF	Ausgeschaltet	Taste drücken: Taschensender/Funkmikrofon einschalten
	Eingeschaltet	Taste ca. 3 Sekunden drücken: Taschensender/Funkmikrofon ausschalten
	Auswahlbereich	Auswahl abbrechen und zur Standardanzeige zurückkehren (Esc-Funktion)
	Eingabebereich	Eingabe abbrechen und zum Auswahlbereich zurückkehren, ohne die letzten Eingaben zu übernehmen (Esc-Funktion)
Taste SET	Standardanzeige	in den Auswahlbereich wechseln
	Auswahlbereich	in den Eingabebereich des angezeigten Menüpunkts wechseln
	Eingabebereich	Einstellungen speichern und zum Auswahlbereich zurückkehren („STORED“ wird kurz angezeigt)
	Tastensperre eingeschaltet	direkt ins Menü „LOCK“ wechseln, wo Sie die Tastensperre ausschalten können
Tasten ▲/▼	Standardanzeige	keine Funktion
	Auswahlbereich	zum vorherigen Menüpunkt (▲) oder nächsten Menüpunkt (▼) wechseln
	Eingabebereich	Werte für den angezeigten Menüpunkt erhöhen (▲) bzw. vermindern (▼) oder Menüpunkt einschalten (ON) bzw. ausschalten (OFF)

* Zu den Menübereichen „Standardanzeige“, „Auswahlbereich“ und „Eingabebereich“ siehe „Übersicht über das Bedienmenü des Taschensenders“ auf Seite 50.

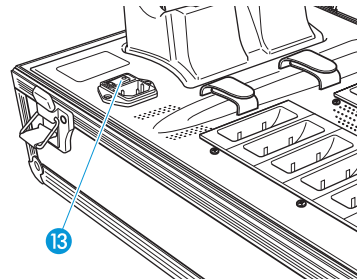
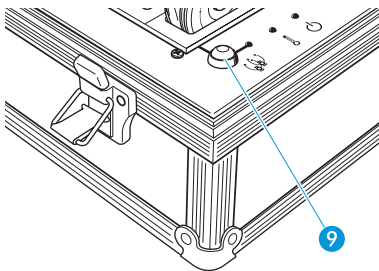
Bedienelemente

Die Funktionen der Bedienelemente der Empfänger

HDE 2020 D	Bedienelement	Funktion
	Lautstärkereglern 4	Regler drehen: Lautstärke ändern
	Kanalwahltaste ▲/▼ 5	Zum nächsten Kanal (▲) bzw. vorhergehenden Kanal (▼) wechseln
	Kinnbügel	Kinnbügel spreizen: Empfänger einschalten

EK 2020 D	Bedienelement	Funktion
	Lautstärkereglern 1	Regler drehen: Lautstärke ändern
	Kanalwahltaste ▲/▼ 2	Zum nächsten Kanal (▲) bzw. vorhergehenden Kanal (▼) wechseln
	Taste zum Ein-/ Ausschalten 5	Empfänger ein- und ausschalten

Die Funktionen der Bedienelemente des Ladekoffers



Bedienelement	Funktion
Taste COPY 9	Kanal-Kopierfunktion starten (siehe Seite 38)
Netzschalter 13	Ladekoffer ein-/ausschalten

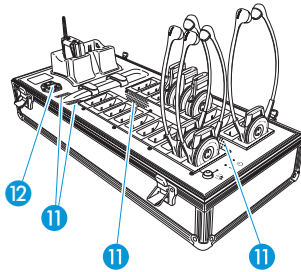
Inbetriebnahme

Ladekoffer aufstellen

Hinweis:

Der Ladekoffer sowie die Akkus der Sender und Empfänger können sich während des Aufladens erwärmen. Stellen Sie Folgendes sicher, damit diese Wärme entweichen kann:

- Die Luft muss frei durch die Lüftungsöffnungen 11 zirkulieren können.
- Setzen Sie den Ladekoffer keinen Wärmequellen und keinem direkten Sonnenlicht aus.
- Setzen Sie während des Ladebetriebs nicht die Kofferhaube auf den Ladekoffer.



Das Gerät verfügt über vier Gerätefüße aus Kunststoff, damit es rutschfest auf einer Unterlage steht.

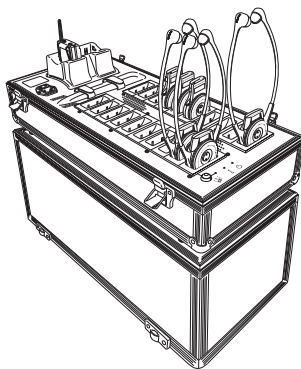
VORSICHT! Möbeloberflächen sind mit Lacken, Polituren oder Kunststoffen behandelt, die bei Kontakt mit anderen Kunststoffen Flecken hervorrufen können. Wir können daher trotz sorgfältiger Prüfung der von uns eingesetzten Kunststoffe Verfärbungen nicht ausschließen.



- ▶ Stellen Sie den Ladekoffer auf eine ebene Fläche.
- ▶ Schließen Sie das mitgelieferte Netzkabel an den Netzanschluss 12 an.
- ▶ Schließen Sie das mitgelieferte Netzkabel an eine Steckdose an.

Hinweis:

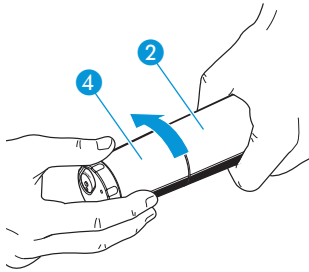
Sie können die Kofferhaube als Untersatz für den Ladekoffer verwenden (siehe Abbildung).



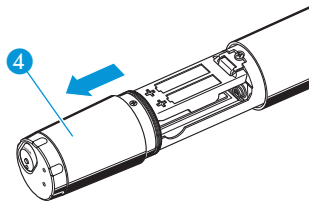
Batterien oder Akkupack in das Funkmikrofon einsetzen/wechseln

Verwenden Sie für das Funkmikrofon ausschließlich das wiederaufladbare Akkupack BA 2015 **5** oder zwei Batterien des Typs Mignon AA, 1,5 V.

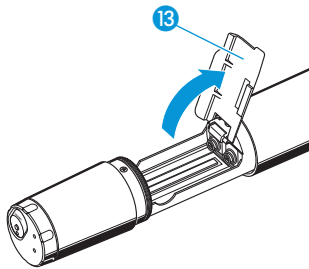
- ▶ Schrauben Sie die Anzeigeeinheit **4** in Pfeilrichtung (gegen den Uhrzeigersinn) vom Griff des Funkmikrofons **2** ab.



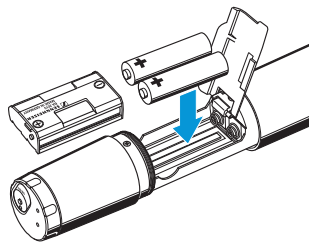
- ▶ Ziehen Sie die Anzeigeeinheit **4** bis zum Anschlag heraus.



- ▶ Öffnen Sie die Abdeckung **13** des Batteriefachs.



- ▶ Legen Sie die Batterien oder das Akkupack BA 2015 wie auf dem Batteriefach abgebildet ein. Achten Sie beim Einsetzen auf die Polarität.

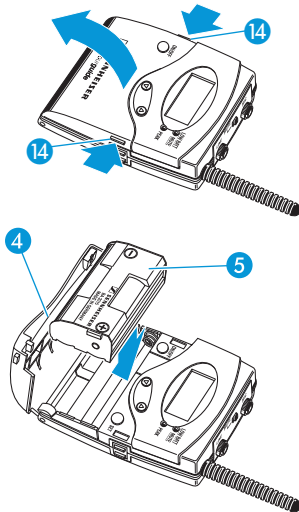


- ▶ Schließen Sie die Abdeckung **13**.
- ▶ Schieben Sie das Batteriefach in den Griff des Funkmikrofons ein.
- ▶ Schrauben Sie die Anzeigeeinheit wieder zu.

Hinweis:

Laden Sie das Akkupack stets im Ladeschacht **1** des Ladekoffers (siehe „Akkupack BA 2015 aufladen“ auf Seite 34).

Batterien oder Akkupack in den Taschensender einsetzen/wechseln



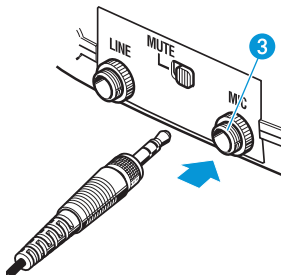
Verwenden Sie für den Taschensender entweder das wiederaufladbare Akkupack BA 2015 **5** oder zwei Batterien des Typs Mignon AA, 1,5 V. Verwenden Sie keine anderen Akkus!

- ▶ Drücken Sie die beiden Entriegelungstasten **14** des Batteriefachs und klappen Sie die Abdeckung des Batteriefachs **4** auf.
- ▶ Setzen Sie das Akkupack BA 2015 **5** bzw. die Batterien wie nebenstehend gezeigt ein. Achten Sie beim Einsetzen auf die Polarität.
- ▶ Schließen Sie die Abdeckung des Batteriefachs **4**.

Mikrofon an den Taschensender anschließen

Hinweis:

Geeignete Sennheiser-Mikrofone sind auf Seite 8 aufgeführt.

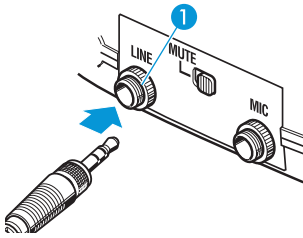


- ▶ Schließen Sie das Mikrofon an den Mikrofon-Eingang **3** des Taschensenders an.
- ▶ Drehen Sie die Überwurfmutter des Steckers fest.
- ▶ Stellen Sie die Eingangsempfindlichkeit des Mikrofon-Eingangs ein, wie auf Seite 43 beschrieben.

Externe Tonquelle an den Taschensender anschließen

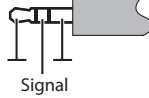
Sie können eine externe Tonquelle, wie z. B. CD-Spieler, MP3-Spieler, Tonband usw. – jedoch kein zweites Mikrofon – an den Taschensender anschließen. An den Empfängern sind dann beide Signale – das am Mikrofon-Eingang und das am Line-Eingang anliegende – gleichzeitig hörbar.

Inbetriebnahme



- ▶ Schließen Sie den Line-Ausgang der externen Tonquelle an den Line-Eingang **1** des Taschensenders an.
- ▶ Drehen Sie die Überwurfmutter des Steckers fest.
- ▶ Schalten Sie den Line-Eingang ein, wie auf Seite 41 beschrieben.
- ▶ Stellen Sie die Eingangsempfindlichkeit des Line-Eingangs ein, wie auf Seite 42 beschrieben.

Mic input (dynamic):



Mic input (Electret):



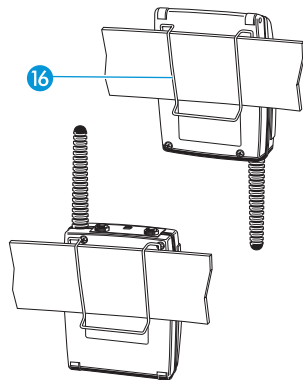
LINE input:



LINE input:



LINE input:



Taschensender an der Kleidung befestigen

Mit dem Gürtelclip **16** lässt sich der Taschensender beispielsweise am Hosenbund einhängen.

Sie können den Taschensender auch so an der Kleidung befestigen, dass die Antenne nach unten zeigt. Dazu nehmen Sie den Gürtelclip **16** heraus und setzen ihn um 180° gedreht wieder ein.

Der tägliche Gebrauch

Geräte ein-/ausschalten

Hinweise:

- Nehmen Sie die Batterien bzw. das Akkupack sowohl aus dem Taschensender als auch aus dem Funkmikrofon, wenn Sie die Geräte längere Zeit nicht benutzen.
- Schalten Sie die Sender aus, wenn keine Audioübertragung erfolgen soll, um so diesen Frequenzbereich für andere Anwendungen frei zu geben.

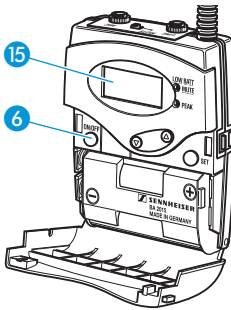
Taschensender ein-/ausschalten

Um den Taschensender einzuschalten:

- ▶ Drücken Sie kurz die Taste **ON/OFF** **6**.
- In der Anzeige **15** erscheint die Gerätebezeichnung und anschließend die Standardanzeige.

Um den Taschensender auszuschalten:

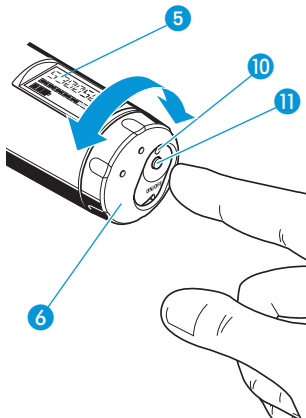
- ▶ Halten Sie die Taste **ON/OFF** **6** gedrückt, bis „OFF“ in der Anzeige erscheint.



Funkmikrofon ein-/ausschalten

Um das Funkmikrofon einzuschalten:

- ▶ Drehen Sie die Kappe **6** am Boden des Funkmikrofons in die Stellung, in der die Taste **ON/OFF** **11** zu sehen ist.
- ▶ Drücken Sie die Taste **ON/OFF** **11**, um das Funkmikrofon einzuschalten.
- Die rote LED **10** leuchtet. In der Anzeige **5** erscheint die Gerätebezeichnung und anschließend die Standardanzeige.



Der tägliche Gebrauch

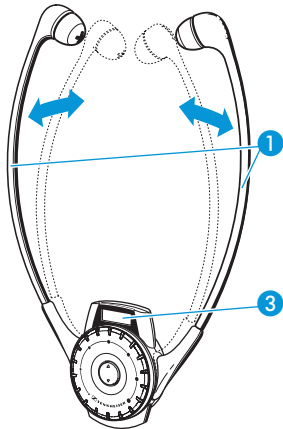
Um das Funkmikrofon auszuschalten:

- ▶ Halten Sie die Taste **ON/OFF 11** so lange gedrückt, bis im Display der Schriftzug „OFF“ erscheint. Die Anzeige **5** und die rote LED **10** erlöschen.

HDE 2020 D automatisch ein-/ausschalten

Der Empfänger schaltet sich automatisch ein, wenn Sie die Kinnbügel **1** spreizen. Die Anzeige **3** schaltet sich ein.

Wenn Sie die Kinnbügel zusammenklappen lassen, wechselt der Empfänger in den Stand-by-Betrieb (Audio deaktiviert) und schaltet sich nach 2 Minuten aus.



EK 2020 D ein-/ausschalten

An den Anschluss des EK 2020 D **6** können Sie eine Induktionsschlinge oder einen beliebigen Kopfhörer mit einem 3,5-mm-Mono- oder Stereo-Klinkenstecker anschließen. Die Impedanz muß mindestens 32 Ω betragen.

- ▶ Verbinden Sie den 3,5-mm-Klinkenstecker Ihres Kopfhörers mit dem Anschluss des EK 2020 D.

Um den Empfänger einzuschalten:

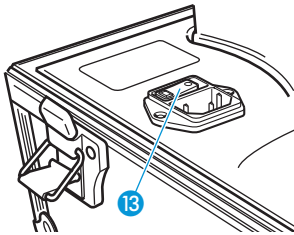
- ▶ Drücken Sie kurz die Taste **5** . Die Anzeige **3** schaltet sich ein.

Um den Empfänger auszuschalten:

- ▶ Drücken Sie die Taste **5** 3 Sekunden lang.



Wenn Sie Ihren Kopfhörer aus dem Empfänger ziehen oder den Sender ausschalten, schaltet sich der Empfänger automatisch nach 5 Minuten aus.



Ladekoffer ein-/ausschalten

Um den Ladekoffer einzuschalten:

- ▶ Drücken Sie den Netzschalter **13** in Position „I“. Die LED **POWER 6** leuchtet.

Um den Ladekoffer auszuschalten:

- ▶ Drücken Sie den Netzschalter **13** in Position „0“. Die LED **POWER 6** erlischt.

Hinweis:

Trennen Sie den Ladekoffer bei längerem Nichtgebrauch vom Netz, indem Sie das Gerät ausschalten und das Netzkabel aus der Steckdose ziehen.

Lautstärke einstellen

Lautstärke am Empfänger einstellen

VORSICHT! Gefahr von Gehörschäden!



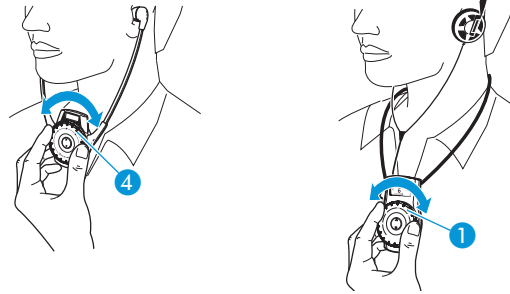
Hohe Lautstärke, die über längere Zeit auf Ihre Ohren einwirkt, kann zu dauerhaften Hörschäden führen.

- ▶ Stellen Sie eine minimale Lautstärke ein, bevor Sie den Empfänger aufsetzen.



- ▶ Stellen Sie mit
 - dem Lautstärkereglern **4** des HDE 2020 D bzw.
 - dem Lautstärkereglern **1** des EK 2020 D
 die Lautstärke so ein, dass Sie den Sprecher klar und deutlich verstehen.

Der tägliche Gebrauch

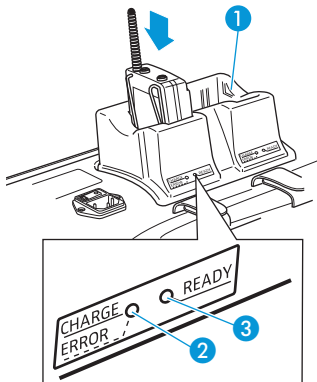


Hinweis:

Der Lautstärkereger 4 bzw. 1 besitzt keinen Endanschlag, d. h. Sie können ihn beliebig weit nach links oder rechts drehen.

Akkus laden

- VORSICHT!**
- Verwenden Sie den Ladekoffer ausschließlich zum Aufladen des Taschensenders SK 2020 D, der Empfänger HDE 2020 D und EK 2020 D oder des Akkupacks BA 2015.
 - Versuchen Sie niemals, andere Akkus oder Batterien mit dem Ladekoffer aufzuladen!



Akkupack im Taschensender aufladen

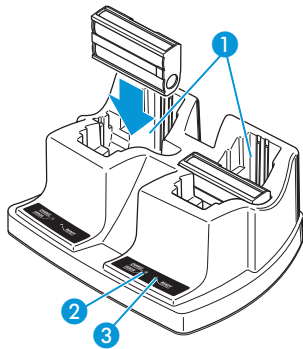
Um den Taschensender im Ladekoffer EZL 2020-20 L zu laden:

- ▶ Stecken Sie den Taschensender mit eingesetztem Akkupack wie nebenstehend abgebildet in den Ladeschacht für Akkupack/Taschensender ①. Der Taschensender wird automatisch ausgeschaltet. Die rote LED **CHARGE/ERROR** ② des entsprechenden Ladeschachts leuchtet.

Wenn das Akkupack im Taschensender vollständig geladen ist, leuchtet die grüne LED **READY** ③.

Hinweise:

- Das Aufladen eines vollständig entladenen Akkupacks dauert bei Raumtemperatur ca. 3½ Stunden.
- Alternativ können Sie das Akkupack aus dem Taschensender herausnehmen und in den Ladeschacht für Akkupack/Taschensender ① stecken, wie im folgenden Kapitel beschrieben.
- Eine Störungsanzeige wie am Ladegerät L 2015 („rote LED blinkt“) gibt es am Ladekoffer nicht.



Akkupack BA 2015 aufladen

Um das Akkupack des Funkmikrofons oder des Taschensenders aufzuladen:

- ▶ Entnehmen Sie das Akkupack, wie auf Seite 26 bzw. Seite 27 beschrieben.
- ▶ Stecken Sie das Akkupack wie nebenstehend abgebildet in den Ladeschacht für Akkupack/Taschensender ①.

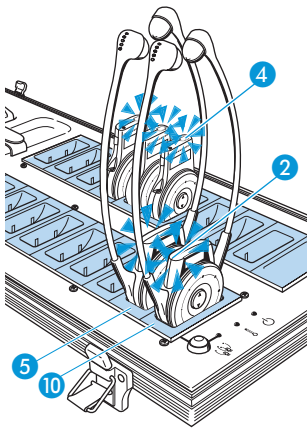
Die rote LED **CHARGE/ERROR** ② des entsprechenden Ladeschachts leuchtet.

Wenn das Akkupack vollständig geladen ist, leuchtet die grüne LED **READY** ③.

Hinweise:

- Das Aufladen eines vollständig entladenen Akkupacks dauert bei Raumtemperatur ca. 3½ Stunden. Das Akkupack kann sich beim Laden erwärmen.
- Das Laden eines Akkupacks kann länger dauern, wenn:
 - das Akkupack tiefentladen ist und zunächst mit einer Restaurationsladung regeneriert werden muss,
 - die Umgebungs-Temperatur nahe bei oder über 40 °C liegt, da der Ladevorgang zum Schutz des Akkupacks so lange unterbrochen wird, bis die Akku-Temperatur auf einen zulässigen Wert gesunken ist.
- Aus Sicherheitsgründen wird jeder Ladevorgang nach 4 Stunden beendet.
- Laden Sie das Akkupack BA 2015 ca. alle 3 bis 6 Monate, wenn Sie die Geräte längere Zeit nicht benutzen.

Interne Akkus der Empfänger aufladen



► Stecken Sie den Empfänger in einen der Ladeschächte für Empfänger **5/10** (in der Abbildung hellblau hinterlegt).

- Die LED **2** des HDE 2020 D bzw.
- die LED **4** des EK 2020 D leuchtet (siehe Tabelle).

Farbe LED	Bedeutung
rot	Akku wird geladen.
grün	Akku ist vollständig geladen.
rot blinkend	Akku-Temperatur über 40 °C oder unter 3 °C.
gelb/orange	Akku ist defekt. Brechen Sie den Ladevorgang ab und wenden Sie sich an Ihren Sennheiser-Service.

Hinweise:

- Das Aufladen eines vollständig entladenen internen Akkus des HDE 2020 D dauert bei Raumtemperatur ca. 2½ Stunden.
- Das Aufladen eines vollständig entladenen internen Akkus des EK 2020 D dauert bei Raumtemperatur ca. 5 Stunden.
- Das Laden eines internen Akkus kann länger dauern, wenn:
 - der interne Akku tiefentladen ist und zunächst mit einer Restaurationsladung regeneriert werden muss,
 - die Akku-Temperatur über 40 °C oder unter 3 °C liegt, da der Ladevorgang zum Schutz des internen Akkus so lange unterbrochen wird, bis die Akku-Temperatur einen zulässigen Wert erreicht hat (die LED **2** des HDE 2020 D bzw. die LED **4** des EK 2020 D blinkt rot).
- Eine zusätzliche Temperatursicherung verhindert eine Überhitzung im Innenraum des Ladekoffers. In diesem Fall bricht der Ladevorgang ab und startet erst nach Abkühlung des Ladekoffers neu.

- Laden Sie die Akkus der Empfänger ca. alle 6 Monate, wenn Sie die Geräte längere Zeit nicht benutzen. So beugen Sie einer schädigenden Tiefentladung vor.

Kanal einstellen

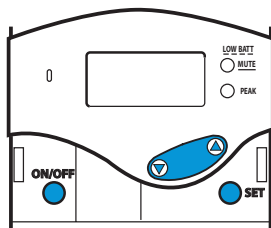
Um das System auf einen bestimmten Kanal einzustellen, gehen Sie wie folgt vor:

1. Stellen Sie am Taschensender/Funkmikrofon den gewünschten Kanal ein (siehe nächster Abschnitt).
2. Stellen Sie an einem beliebigen Empfänger denselben Kanal ein (siehe „Kanal am Empfänger einstellen“ auf Seite 38).
3. Stimmen Sie mehrere Empfänger gleichzeitig mit der Kanal-Kopierfunktion auf denselben Kanal ab (siehe „Schnelle Kanalprogrammierung mit Hilfe der Kanal-Kopierfunktion“ auf Seite 38).

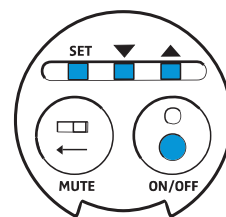
Kanal am Taschensender/Funkmikrofon einstellen

Um den Taschensender bzw. das Funkmikrofon auf den gewünschten Kanal einzustellen, verwenden Sie das Bedienmenü des Geräts. Eine Übersicht der entsprechenden Bedienmenüs finden Sie ab Seite 50.

- ▶ Stellen Sie sicher, dass die Tastensperre ausgeschaltet ist (siehe „Tastensperre ein-/ausschalten“ auf Seite 46).



Taschensender



Funkmikrofon

- ▶ Drücken Sie die Taste **SET**. Das Bedienmenü erscheint. Der erste Menüpunkt „CHAN“ blinkt.

- ▶ Drücken Sie die Taste **SET**.
Der aktuelle Kanal blinkt.
- ▶ Drücken Sie **▲/▼**, um den Kanal zu ändern.
Wenn Sie **▲** drücken, wird der nächste Kanal angezeigt; wenn Sie **▼** drücken, wird der vorangehende Kanal angezeigt.
Wenn Sie eine der Tasten **▲/▼** gedrückt halten, ändert sich die Anzeige fortlaufend (Repeat-Funktion).
- ▶ Drücken Sie die Taste **SET**, um den gewählten Kanal dauerhaft zu speichern.
In der Anzeige erscheint kurz „**STORED**“. Der Taschensender oder das Funkmikrofon sendet nun auf dem gewählten Kanal. Der zuletzt bearbeitete Menüpunkt wird angezeigt.

Um das Bedienmenü zu verlassen:

- ▶ Wählen Sie mit **▲/▼** den Menüpunkt „**EXIT**“ und drücken Sie die Taste **SET**.
Die Standardanzeige wird angezeigt.

Oder:

- ▶ Halten Sie die Taste **ON/OFF** so lange gedrückt, bis die Standardanzeige angezeigt wird.

Der tägliche Gebrauch

Kanal am Empfänger einstellen

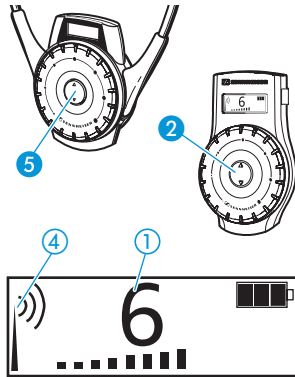
Damit ein Empfänger den Taschensender oder das Funkmikrofon empfangen kann, muss er unbedingt auf **denselben Kanal** eingestellt sein.

Um den Empfangskanal manuell zu ändern:

- ▶ Drücken Sie oben oder unten auf
 - die Kanalwahltaste ▲/▼ **5** des HDE 2020 D bzw.
 - die Kanalwahltaste ▲/▼ **2** des EK 2020 D.

Der Kanal ändert sich. Der gewählte Kanal wird in der Kanalanzeige **1** angezeigt.

Wenn der Taschensender auf diesem Kanal sendet, zeigt die Funksignalanzeige **4** dies durch die Funkwellen an.

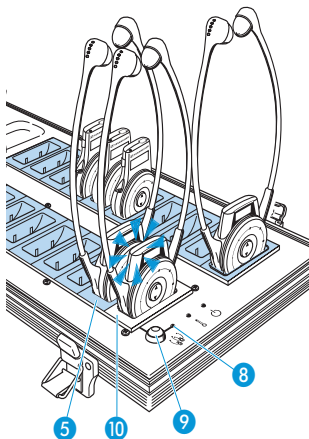


Schnelle Kanalprogrammierung mit Hilfe der Kanal-Kopierfunktion



Sie können bis zu 19 Empfänger im Ladekoffer gleichzeitig auf einen gewünschten Kanal abstimmen. Hierbei wird der aktuelle Kanal des Empfängers im Ladeschacht mit Kanal-Kopierfunktion (Master) **10** auf alle anderen Empfänger im Ladekoffer kopiert.

- ▶ Stecken Sie alle abzustimmenden Empfänger in die Ladeschächte für Empfänger (Slave, in der Abbildung hellblau hinterlegt) **5**.
- ▶ Schalten Sie den Empfänger ein, dessen Kanal Sie kopieren möchten.
- ▶ Stecken Sie diesen Empfänger in den Ladeschacht mit Kanal-Kopierfunktion (Master) **10**. Die LED **COPY AVAILABLE** **8** leuchtet grün, solange die Kanal-Kopierfunktion zur Verfügung steht.
- ▶ Drücken Sie die Taste **COPY** **9**, um die Kanal-Kopierfunktion zu starten.

Bei allen Empfängern, die erfolgreich auf denselben Kanal abgestimmt wurden, leuchten die LCD-Displays.



Hinweise:

- Sie können die Kanal-Kopierfunktion auch ohne Stromversorgung des Ladekoffers durchführen, wenn die Akkus der Empfänger nicht entladen sind.
- Wenn Sie die Taste **COPY**  nicht drücken, schaltet sich der Empfänger im Ladeschacht mit Kanal-Kopierfunktion (Master)  automatisch nach ca. 2 Minuten aus.

Mehrere Tourguide-Systeme gleichzeitig nutzen

Wenn Sie mit dem Tourguide System 2020 D mehrere Führungen gleichzeitig durchführen, ist es möglich, dass sich die Systeme gegenseitig stören. Um dies zu verhindern, müssen Sie die gleichzeitig genutzten Systeme (jeweils einen Taschensender oder ein Funkmikrofon und beliebig viele Empfänger) auf unterschiedliche Kanäle einstellen.

Geräte stummschalten

Taschensender stummschalten

- ▶ Schieben Sie den Schalter **MUTE** ② nach links in die Position „MUTE“.
- ▶ Die rote LED **LOW BATT/MUTE** ⑦ leuchtet permanent. Die **MIC**-Pegelanzeige ④ zeigt keinen Ausschlag mehr an. Der Taschensender ist stummgeschaltet.

Hinweis:

Bei aktivierter Stummschaltung (**MUTE**) ist der Mikrofon-Eingang ③ stummgeschaltet, jedoch nicht der Line-Eingang ④. So können Sie z. B. Musik über den Line-Eingang einspielen, die nicht durch das Mikrofon gestört wird.

Um die Stummschaltung aufzuheben:

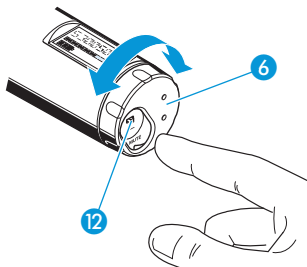
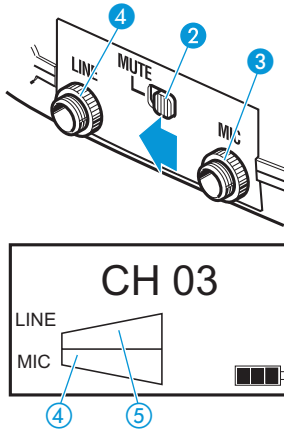
- ▶ Schieben Sie den Schalter **MUTE** ② nach rechts. Die rote LED **LOW BATT/MUTE** ⑦ erlischt. Die **MIC**-Pegelanzeige ④ und die **LINE**-Pegelanzeige zeigen den aktuellen Pegel an.

Funkmikrofon stummschalten

- ▶ Drehen Sie die Kappe ⑥ am Boden des Funkmikrofons in die Stellung, in der der Stummschalter **MUTE** ⑫ zu sehen ist.
- ▶ Schieben Sie den Stummschalter **MUTE** ⑫ in Pfeilrichtung. Im Display des Funkmikrofons erscheint die Anzeige „MUTE“. Nach 5 Minuten erscheint in der Anzeige „CH OFF“ („Anzeige des Stromsparmodus“ auf Seite 16).

Um die Stummschaltung aufzuheben:

- ▶ Schieben Sie den Stummschalter **MUTE** ⑫ zurück, um das Audio-Signal wieder zu übertragen.

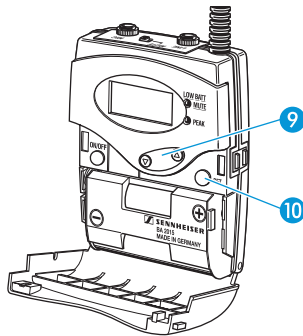


Spezielle Einstellungen des Taschensenders/Funkmikrofons

Für die in diesem Abschnitt beschriebenen speziellen Einstellungen benötigen Sie das Bedienmenü des Taschensenders/Funkmikrofons. Eine Übersicht dieses Bedienmenüs finden Sie ab Seite 50.

Line-Eingang des Taschensenders ein-/ausschalten

An den Line-Eingang können Sie eine beliebige Tonquelle anschließen, um z. B. Musik einzuspielen. Anschließend müssen Sie den Line-Eingang einschalten, wie folgt:

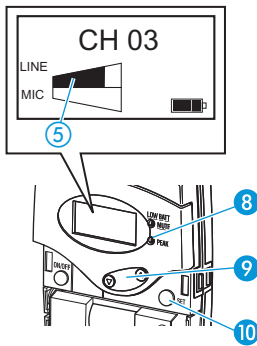


- ▶ Drücken Sie die Taste **SET** 10.
Das Bedienmenü erscheint. Der erste Menüpunkt „CHAN“ blinkt.
- ▶ Drücken Sie die Wipptaste **▲/▼** 9 so oft in Richtung **▼**, bis „LINE“ in der Anzeige blinkt.
- ▶ Drücken Sie die Taste **SET** 10.
Wenn der Line-Eingang ausgeschaltet ist, blinkt „LINE.OFF“ in der Anzeige; wenn der Line-Eingang eingeschaltet ist, blinkt „LINE.ON“ in der Anzeige.
- ▶ Ändern Sie die Einstellung, indem Sie die Wipptaste **▲/▼** 9 drücken.
- ▶ Drücken Sie die Taste **SET** 10, um die Einstellung dauerhaft zu speichern.
„STORED“ erscheint kurz in der Anzeige.
- ▶ Passen Sie die Eingangsempfindlichkeit des Line-Eingangs an Ihre externe Tonquelle an, wie im nächsten Abschnitt beschrieben.

Eingangsempfindlichkeit des Line-Eingangs am Taschensender ändern

Um die Eingangsempfindlichkeit des Line-Eingangs an Ihre externe Tonquelle anzupassen:

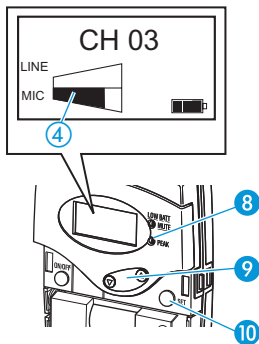
- ▶ Stellen Sie sicher, dass der Line-Eingang eingeschaltet ist (siehe vorhergehender Abschnitt).
- ▶ Schließen Sie die externe Tonquelle an, schalten Sie sie ein und starten Sie die Wiedergabe.
- ▶ Drücken Sie die Taste **SET** **10**. Das Bedienmenü erscheint. Der erste Menüpunkt „**CHAN**“ blinkt.
- ▶ Drücken Sie die Wipptaste **▲/▼** **9** so oft, bis „**SENSIT**“ in der Anzeige blinkt und die LINE-Pegelanzeige **5** erscheint.
- ▶ Drücken Sie die Taste **SET** **10**. Die aktuelle Eingangsempfindlichkeit und die LINE-Pegelanzeige **5** erscheinen in der Anzeige.
- ▶ Ändern Sie die Einstellung, indem Sie die Wipptaste **▲/▼** **9** drücken, sodass die LINE-Pegelanzeige **5** bei den lautesten Passagen bis zum Maximum ausschlägt, die gelbe LED **PEAK** **8** aber nicht dauerhaft aufleuchtet.
- ▶ Drücken Sie die Taste **SET** **10**, um die Einstellung dauerhaft zu speichern. „**STORED**“ erscheint kurz in der Anzeige. Die Eingangsempfindlichkeit des Line-Eingangs wird gespeichert.



Eingangsempfindlichkeit des Mikrofon-Eingangs am Taschensender ändern

Um die Eingangsempfindlichkeit des Mikrofon-Eingangs an Ihr Mikrofon anzupassen:

- ▶ Schließen Sie das Mikrofon an, bringen Sie es in die korrekte Position (siehe Bedienungsanleitung des Mikrofons) und sprechen Sie wie gewohnt in das Mikrofon.
- ▶ Drücken Sie die Taste **SET** **10**. Das Bedienmenü erscheint. Der erste Menüpunkt „CHAN“ blinkt.
- ▶ Drücken Sie die Wipptaste **▲/▼** **9** so oft, bis „SENSIT“ in der Anzeige blinkt und die **MIC**-Pegelanzeige **4** erscheint.
- ▶ Drücken Sie die Taste **SET** **10**. Die aktuelle Eingangsempfindlichkeit und die **MIC**-Pegelanzeige **4** erscheinen in der Anzeige.
- ▶ Ändern Sie die Einstellung, indem Sie die Wipptaste **▲/▼** **9** drücken, sodass die **MIC**-Pegelanzeige **4** bei den lautesten Passagen bis zum Maximum ausschlägt, die gelbe LED **PEAK** **8** aber nicht dauerhaft aufleuchtet.
- ▶ Drücken Sie die Taste **SET** **10**, um die Einstellung dauerhaft zu speichern. „STORED“ erscheint kurz in der Anzeige. Die Eingangsempfindlichkeit des Mikrofon-Eingangs wird gespeichert.



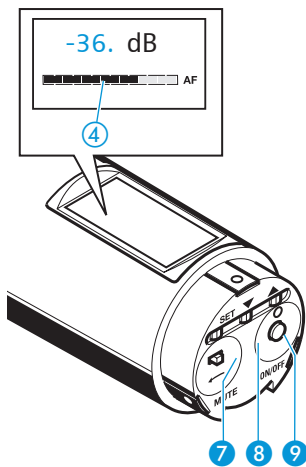
Eingangsempfindlichkeit des Funkmikrofons einstellen

Die Eingangsempfindlichkeit ist zu hoch eingestellt, wenn bei Nahbesprechung oder lauter Stimme Übersteuerungen auftreten. Die Anzeige des Audio-Pegels (AF) ④ schlägt bei einer Übersteuerung voll aus.

Ist andererseits die Eingangsempfindlichkeit zu **niedrig** eingestellt, wird die Übertragungsstrecke zu schwach ausgesteuert. Dies führt zu einem verrauschten Signal.

Die Eingangsempfindlichkeit ist **richtig** eingestellt, wenn nur bei den lautesten Passagen die Anzeige des Audio-Pegels (AF) Vollausschlag anzeigt.

Um die Aussteuerung des Funkmikrofons einzustellen:



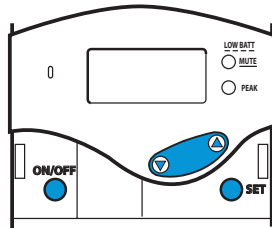
- ▶ Drücken Sie die Taste **SET ⑦**.
- ▶ Das Bedienmenü erscheint. Der erste Menüpunkt „**CHAN**“ blinkt.
- ▶ Drücken Sie die Tasten **▲/▼ ⑧/⑨** so oft, bis „**SENSIT**“ in der Anzeige blinkt und der Audio-Pegel ④ erscheint.
- ▶ Drücken Sie die Taste **SET ⑦**. Die aktuelle Eingangsempfindlichkeit und der Audio-Pegel ④ erscheinen in der Anzeige.
- ▶ Ändern Sie die Einstellung, indem Sie die Tasten **▲/▼ ⑧/⑨** drücken, sodass der Audio-Pegel ④ nur bei den lautesten Passagen bis zum Maximum ausschlägt.
- ▶ Drücken Sie die Taste **SET ⑦**, um die Einstellung dauerhaft zu speichern. „**STORED**“ erscheint kurz in der Anzeige. Die Aussteuerung des Funkmikrofons wird gespeichert.

Stellen Sie für die grobe Voreinstellung das Funkmikrofon auf:

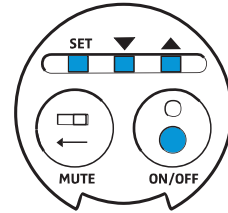
- Moderation: -24 bis -12 dB
- Interview: -12 bis 0 dB

Sendefrequenz des Taschensenders/Funkmikrofons anzeigen

Um die Sendefrequenz des aktuell eingestellten Kanals anzuzeigen:



Taschensender

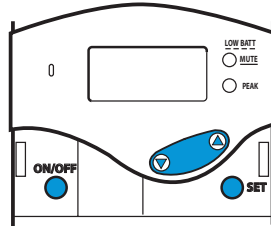


Funkmikrofon

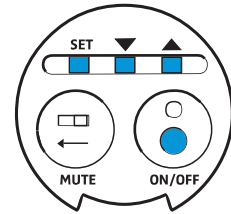
- ▶ Drücken Sie die Taste **SET**.
Das Bedienmenü erscheint. Der erste Menüpunkt „**CHAN**“ blinkt.
- ▶ Drücken Sie **▲/▼** so oft, bis „**FREQ**“ in der Anzeige blinkt.
- ▶ Drücken Sie die Taste **SET**.
Die aktuelle Sendefrequenz erscheint in der Anzeige. Sie können diese Sendefrequenz nicht verändern.
- ▶ Drücken Sie die Taste **ON/OFF** oder die Taste **SET**, um zum Bedienmenü zurückzukehren.

Auf Werkseinstellungen zurücksetzen

Um den Taschensender/das Funkmikrofon auf Werks-einstellungen zurückzusetzen:



Taschensender



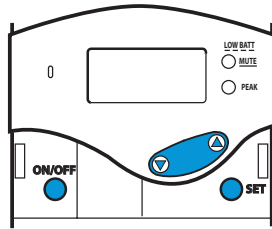
Funkmikrofon

- ▶ Drücken Sie die Taste **SET**.
Das Bedienmenü erscheint. Der erste Menüpunkt „CHAN“ blinkt.
- ▶ Drücken Sie ▲/▼ so oft, bis „RESET“ in der Anzeige blinkt.
- ▶ Drücken Sie die Taste **SET**.
„RST.OK“ blinkt in der Anzeige.
- ▶ Drücken Sie die Taste **SET**, um das Gerät auf Werks-einstellungen zurückzusetzen.
„DONE“ erscheint kurz in der Anzeige. Der Taschen-sender / das Funkmikrofon wird auf folgende Werks-einstellungen zurückgesetzt:
 - Kanal: 1
 - Line-Eingang: ausgeschaltet (nur Taschensender)
 - Eingangsempfindlichkeiten
 - Line-Eingang: –24 dB (nur Taschensender)
 - Mikrofon-Eingang: –12 dB
 - Tastensperre: aus
 - Infrarot-Schnittstelle: aus

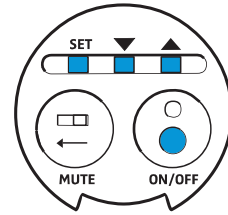
Tastensperre ein-/ausschalten

Die Tastensperre verhindert, dass der Taschen-sender / das Funkmikrofon während des Betriebs unbeabsichtigt ausgeschaltet wird oder Verände-rungen vorgenommen werden.

Um die Tastensperre **ein**zuschalten:



Taschensender



Funkmikrofon



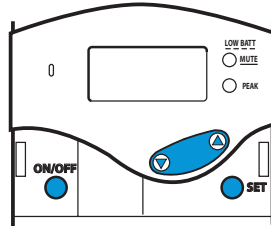
- ▶ Drücken Sie die Taste **SET**.
Das Bedienmenü erscheint. Der erste Menüpunkt „CHAN“ blinkt.
- ▶ Drücken Sie **▲/▼** so oft, bis „LOCK“ in der Anzeige blinkt.
- ▶ Drücken Sie die Taste **SET**.
„LOC.OFF“ blinkt in der Anzeige.
- ▶ Drücken Sie **▲/▼**.
„LOC.ON“ blinkt in der Anzeige.
- ▶ Drücken Sie die Taste **SET**, um die Tastensperre einzuschalten.
„STORED“ erscheint kurz in der Anzeige. Die Tastensperre ist nun eingeschaltet. In der Standardanzeige erscheint das Symbol für eingeschaltete Tastensperre.

Um die Tastensperre **aus**zuschalten:

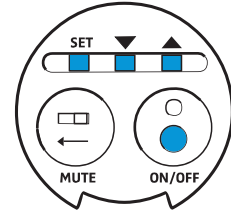
- ▶ Drücken Sie die Taste **SET**.
„LOC.ON“ blinkt in der Anzeige.
- ▶ Drücken Sie **▲/▼**.
„LOC.OFF“ blinkt in der Anzeige.
- ▶ Drücken Sie die Taste **SET**, um die Tastensperre auszuschalten.
„STORED“ erscheint kurz in der Anzeige. Die Tastensperre ist nun ausgeschaltet. In der Standardanzeige erscheint das Symbol für eingeschaltete Tastensperre **②** nicht mehr.

Versionsnummer des Taschensenders/ Funkmikrofons anzeigen

Um die Versionsnummer des installierten Betriebs-
systems anzuzeigen:



Taschensender



Funkmikrofon

- ▶ Drücken Sie die Taste **SET**.
Das Bedienmenü erscheint. Der erste Menüpunkt „**CHAN**“ blinkt.
- ▶ Drücken Sie **▲/▼** so oft, bis „**SERVIC**“ in der Anzeige blinkt.
- ▶ Drücken Sie die Taste **SET**.
Die Versionsnummer wird angezeigt.

V 1.001

Das Bedienmenü des Taschensenders/ Funkmikrofons

Das Bedienmenü des Taschensenders/Funkmikrofons enthält folgende Menüpunkte:

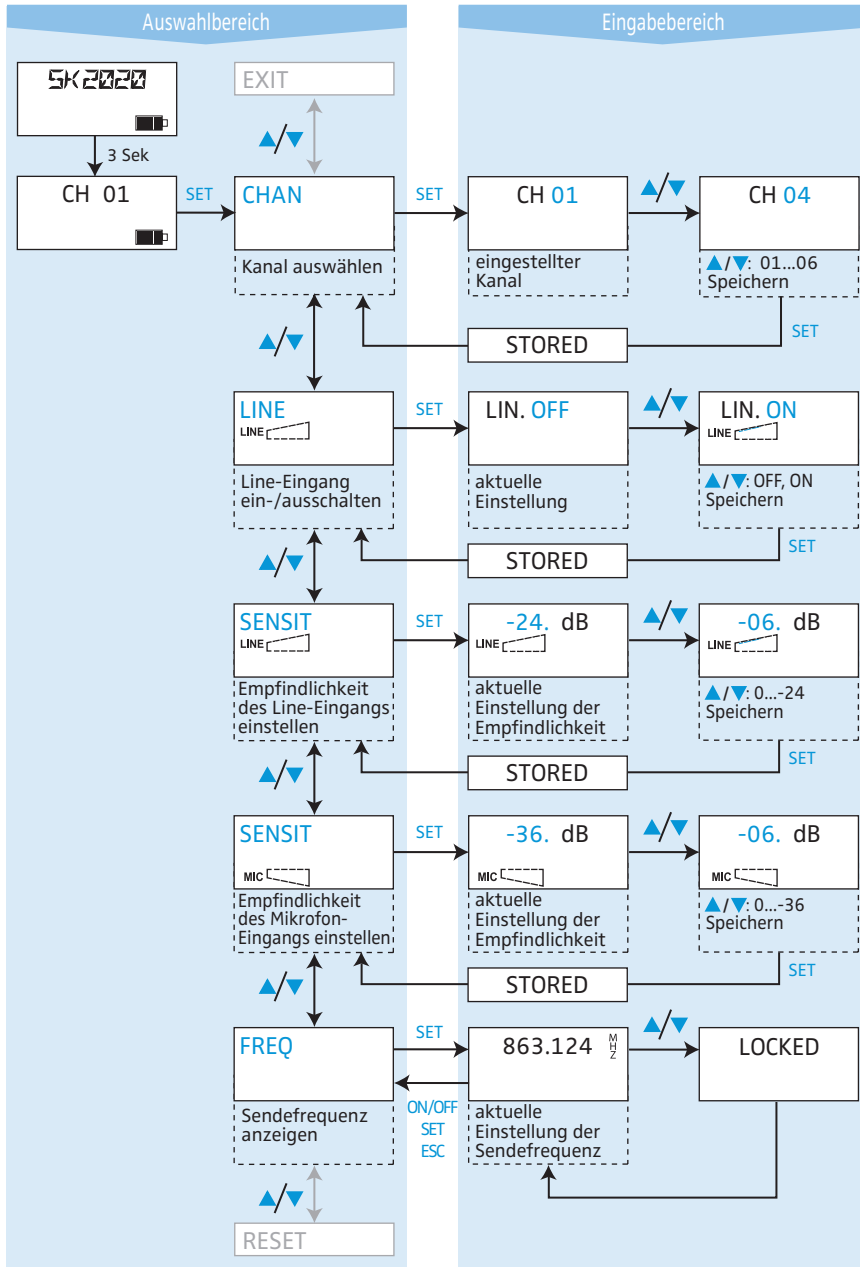
Menüpunkt	Bedeutung
CHAN	Kanal auswählen (siehe Seite 36)
LINE*	Line-Eingang ein-/ausschalten (siehe Seite 41)
SENSIT (LINE)*	Eingangsempfindlichkeit des Line-Eingangs ändern (siehe Seite 42)
SENSIT (MIC)	Eingangsempfindlichkeit des Mikrofon-Eingangs ändern (siehe Seite 43)
FREQ	Frequenz des aktuellen Kanals anzeigen (siehe Seite 45)
RESET	Gerät auf Werkseinstellungen zurücksetzen (siehe Seite 46)
LOCK	Tastensperre ein-/ausschalten (siehe Seite 46)
SERVIC	Versionsnummer anzeigen (siehe Seite 48)
EXIT	Bedienmenü verlassen (siehe Seite 37)

*) Menüpunkt gibt es nur am Taschensender

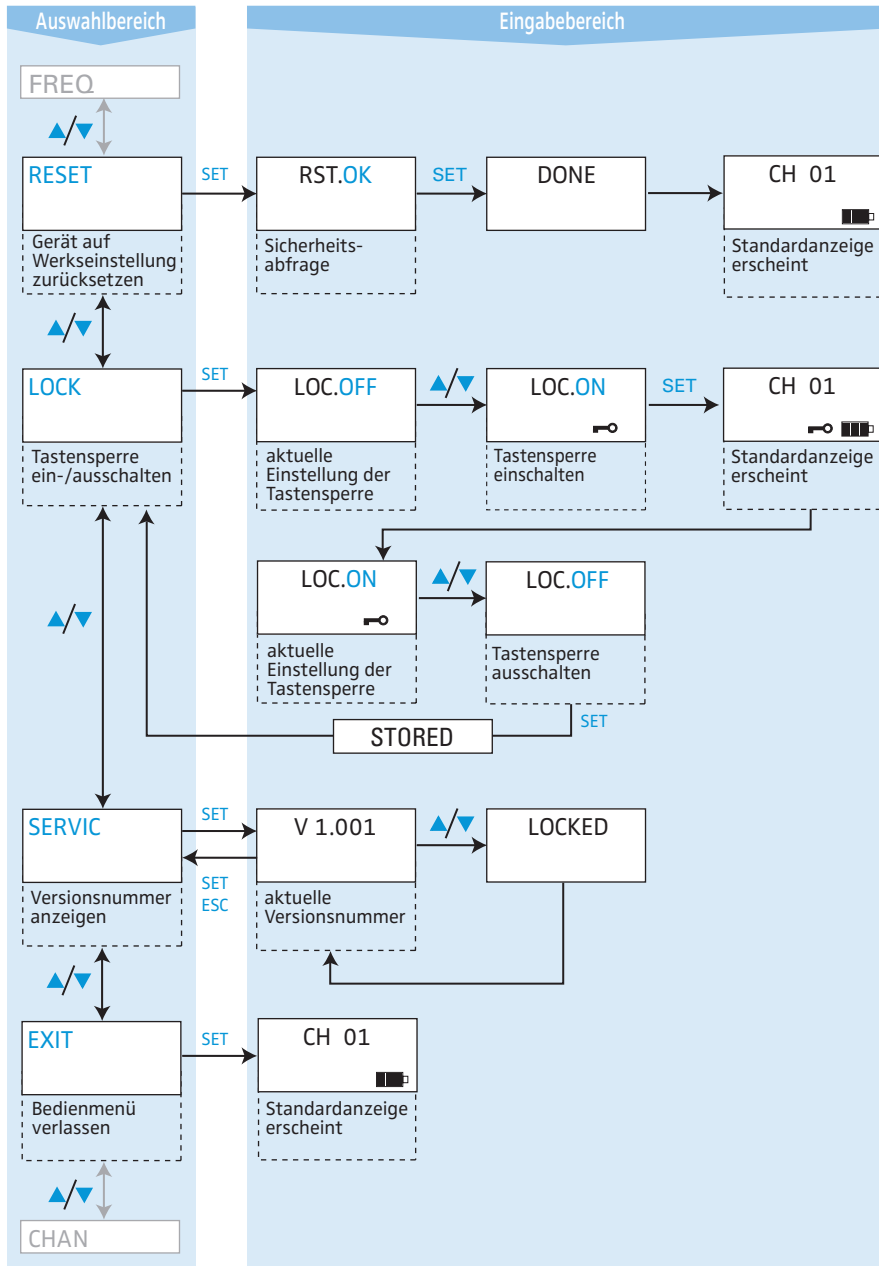
Der tägliche Gebrauch

Übersicht über das Bedienmenü des Taschensenders

Mit der Taste **ON/OFF** brechen Sie die Eingabe in allen Bereichen des Menüs ab.



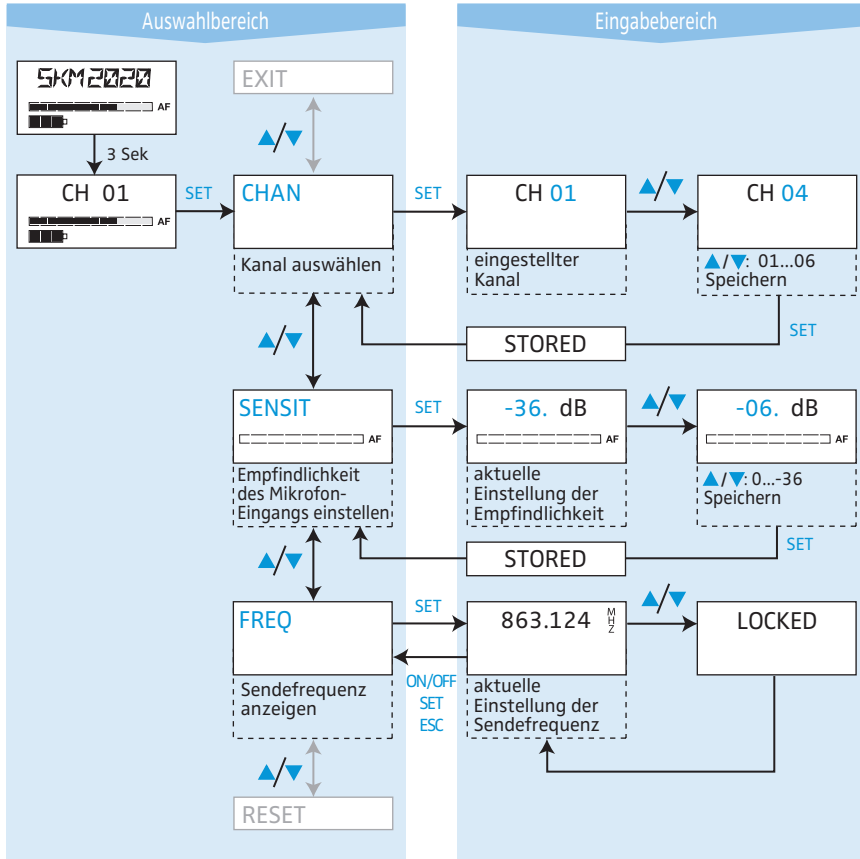
Der tägliche Gebrauch



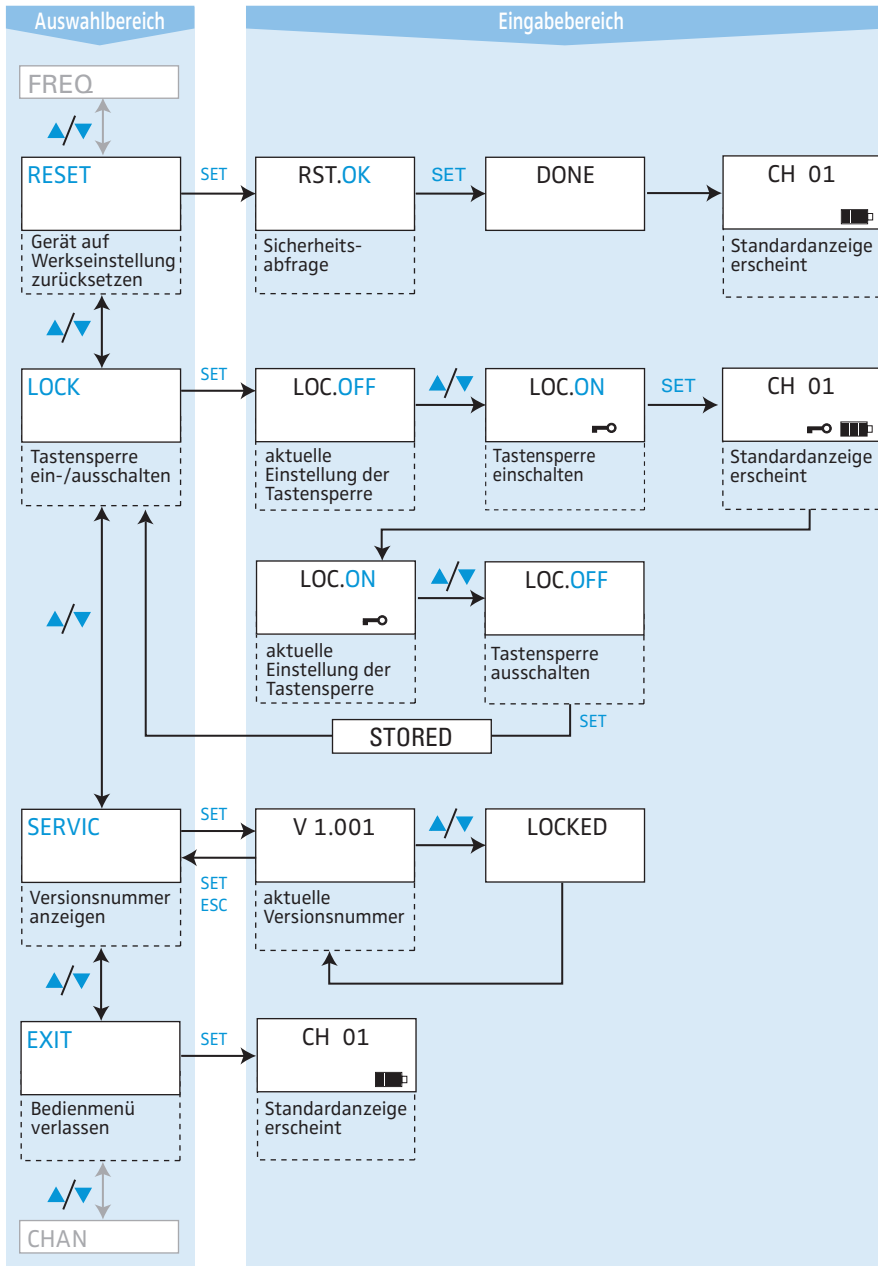
Der tägliche Gebrauch

Übersicht über das Bedienmenü des Funkmikrofons

Mit der Taste **ON/OFF** brechen Sie die Eingabe in allen Bereichen des Menüs ab.



Der tägliche Gebrauch



Pflege und Wartung

VORSICHT! Flüssigkeit kann die Elektronik der Geräte zerstören!

Sie kann in das Gehäuse des Geräts eindringen und einen Kurzschluss in der Elektronik verursachen.

- ▶ Halten Sie Flüssigkeiten jeglicher Art von den Geräten fern.

- ▶ Schalten Sie alle Geräte aus und trennen Sie sie vom Stromnetz, bevor Sie mit der Reinigung beginnen.
- ▶ Reinigen Sie die Geräte ausschließlich mit einem weichen und trockenen Tuch.

Ohrpolster des HDE 2020 D reinigen




- ▶ Ziehen Sie die Ohrpolster vorsichtig vom Empfänger ab.
- ▶ Reinigen Sie die Ohrpolster z. B. mit warmem Seifenwasser und spülen Sie sie gut nach.
- ▶ Trocknen Sie die Ohrpolster, bevor Sie sie wieder auf den Empfänger stecken.

Hinweis:

Aus hygienischen Gründen sollten Sie die Ohrpolster von Zeit zu Zeit austauschen (siehe „Zubehör“ auf Seite 59).

Wenn Störungen auftreten

In der folgenden Tabelle meint der Begriff Sender sowohl den Taschensender als auch das Funkmikrofon.

Problem	Mögliche Ursache	Mögliche Abhilfe
keine Betriebsanzeige am Sender	verbrauchte Batterien oder leeres Akkupack	Batterien austauschen oder Akkupack laden (siehe Seite 34)
keine Funkwellen im Empfänger-Display	kein Funksignal: Sender und Empfänger nicht auf demselben Kanal	am Sender und allen Empfängern denselben Kanal einstellen (siehe Seite 36)
	kein Funksignal: Reichweite der Funkstrecke ist überschritten	Abstand zwischen Empfänger und Sender verringern
	Sender im Stromspar-Modus (siehe Seite 16)	Signalquelle überprüfen
Funksignal vorhanden, kein Tonsignal, die rote LED LOW BATT/ MUTE  leuchtet am Sender	Sender ist stummgeschaltet (MUTE)	Stummschaltung aufheben (siehe Seite 40)
Tonsignal ist verzerrt	Aussteuerung des Senders ist zu hoch	Eingangsempfindlichkeit des Mikrofon-Eingangs (siehe Seite 43) bzw. des Line-Eingangs (siehe Seite 42) ändern
Betriebszeit des Senders erheblich verkürzt	normale Alterung oder Beschädigung	Akkupack BA 2015 austauschen
Betriebszeit der Empfänger erheblich verkürzt	normale Alterung oder Beschädigung	Akkus durch Sennheiser-Service austauschen lassen
Tonsignal fällt zeitweise aus	Abstand zum Sender zu groß	Abstand zum Sender verringern
	unbekanntes Störsignal	Kanal bei Sender und Empfänger wechseln
	weiterer Sender stört den Empfang	die Sender auf unterschiedliche Kanäle einstellen

Rufen Sie Ihren Sennheiser-Partner an, wenn mit Ihrer Anlage Probleme auftreten, die nicht in der Tabelle stehen, oder sich die Probleme nicht mit den in der Tabelle aufgeführten Lösungsvorschlägen beheben lassen.

Technische Daten

Taschensender SK 2020 D (Art. Nr.: 500548)

Taschensender SK 2020 D-US (Art. Nr.: 500549)

Modulationsart	2 FSK (46K0F1D)
HF-Frequenzbereich	863–865 MHz
HF-Frequenzbereich (US)	926–928 MHz
Kanäle	6
HF-Ausgangsleistung	10 mW
HF-Ausgangsleistung (US)	max. 50 mV/m (Abstand: 3 m)
NF-Übertragungsbereich	100–7.000 Hz
Max. Eingangsspannung des Mic-/Line-Eingangs	Mikrofon: 650 mV _{eff} (Empfindlichkeit –36 dB) Line: 2 V _{eff} (Empfindlichkeit –24 dB)
Betriebszeit	typ. 8 h
Spannungsversorgung	Akkupack BA 2015, 2,4 V oder 2 Batterien Typ Mignon AA, 1,5 V
Umgebungstemperatur	0 °C–50 °C
Abmessungen	ca. 82 x 64 x 24 mm
Gewicht (mit Akkupack BA 2015)	ca. 160 g

Funkmikrofon SKM 2020 D (Art. Nr.: 500894)

Funkmikrofon SKM 2020 D-US (Art. Nr.: 500895)

Modulationsart	2 FSK (46K0F1D)
HF-Frequenzbereich	863–865 MHz
HF-Frequenzbereich (US)	926–928 MHz
Kanäle	6
HF-Ausgangsleistung	10 mW
HF-Ausgangsleistung (US)	max. 50 mV/m (Abstand: 3 m)
NF-Übertragungsbereich	100 – 7.000 Hz
Betriebszeit	typ. 8 h
Spannungsversorgung	Akkupack BA 2015, 2,4 V oder 2 Batterien Typ Mignon AA, 1,5 V
Umgebungstemperatur	0 °C–50 °C
Abmessungen	ca. Ø 50 mm x 225 mm
Gewicht (mit Akkupack BA 2015)	422 g

Kinnbügel-Empfänger HDE 2020 D (Art. Nr.: 500543)
Kinnbügel-Empfänger HDE 2020 D-US (Art. Nr.: 500544)
Empfänger EK 2020 D (Art. Nr.: 502035)
Empfänger EK 2020 D-US (Art. Nr.: 502036)

	HDE 2020 D	EK 2020 D
Modulationsart	2 FSK	2 FSK
HF-Frequenzbereich	863–865 MHz	863–865 MHz
HF-Frequenzbereich (US)	926–928 MHz	926–928 MHz
Kanäle	6	6
NF-Übertragungsbereich	100–7.000 Hz	100–7.000 Hz
Kopfhöreranschluss Ausgangsleistung	–	max. 10 mW/ 32 Ω
min. Kopfhörer Impedanz	32 Ω	32 Ω
Klirrfaktor bei 1 kHz	< 1 %	< 1 %
Betriebszeit	typ. 8 h	typ. 16 h
Spannungsversorgung	Lithium-Polymer-Akku, 830 mAh	Lithium-Polymer-Akku, 1500 mAh
Umgebungstemperatur	0–50 °C	0–50 °C
Abmessungen	ca. 245 x 125 x 20 mm	ca. 975 x 604 x 243 mm
Gewicht	ca. 70 g	ca. 75 g

Ladekoffer EZL 2020-20 L (Art. Nr.: 500542)

Umgebungstemperatur bei Ladebetrieb	0–40 °C
Netzspannung	100–240 VAC (50/60 Hz)
primäre Leistungsaufnahme	max. 70 W
Ladespannung für HDE 2020	typ. 5 V
Ladestrom pro Schacht für HDE 2020	typ. 400 mA
Ladezeit HDE 2020 D	ca. 2,5 h
Ladezeit EK 2020 D	ca. 5 h
Ladespannung für SK 2020 / BA 2015	max. 3,4 V
Ladestrom pro Schacht für SK 2020 / BA 2015	typ. 500 mA
Ladezeit SK 2020 / BA 2015	ca. 3,5 h
Abmessungen	ca. 600 x 270 x 380 mm
Leergewicht	ca. 8300 g

Technische Daten

Die Geräte des Tourguide Systems 2020 D erfüllen die folgenden Standards für Europa:

Funk: ETSI EN 301357-1/-2, Klasse 1
EMV: ETSI EN 301489-1/-9, EN 55103-1/-2
Sicherheit: EN 60065

CE 0682

Im Frequenzbereich 863 – 865 MHz können Sie diese Geräte in folgenden Ländern zulassungsfrei nutzen: A, B, BG, CH, CY, CZ, D, DK, E, EST, F, FIN, FL, GB, GR, H, HR, I, IRL, IS, L, LT, LV, M, N, NL, P, PL, S, SK, SLO, TR.

Die Geräte des Tourguide Systems 2020 D-US erfüllen die folgenden Standards für USA und Kanada und haben folgende Zulassungen:

USA: FCC-Part 15 B+C Kanada: RSS-210
SK 2020 und HDE 2020: FCC ID: DMOTG 2020D, IC: 2099A - TG 2020 D
SKM 2020: FCC ID: DMO SKM 2020 D; IC: 2099A - SKM 2020 D
EK 2020 D: IC: 2099A - EK 2020 D

Zubehör

Produktname	Produktbeschreibung	Art. Nr.
HDE 2020 D	Kinnbügel-Empfänger	500543
HDE 2020 D-US	Kinnbügel-Empfänger (US)	500544
–	Ohrpolster für Kinnbügel-Empfänger HDE 2020 D und HDE 2020 D-US (schwarz)	037080
–	Ohrpolster für Kinnbügel-Empfänger HDE 2020 D und HDE 2020 D-US (transparent)	040949
EK 2020 D	Empfänger	502035
EK 2020 D-US	Empfänger	502036
EZT 3012	Induktionsschlinge	504061
GP 3000 L	Lanyard, Umhängekordel	005224
SK 2020 D	Taschensender	500548
SK 2020 D-US	Taschensender (US)	500549
SKM 2020 D	Funkmikrofon	500894
SKM 2020 D-US	Funkmikrofon (US)	500895
EZL 2020-20 L	Ladekoffer	500542
BA 2015	Akkupack	009950
CL 1	Anschlusskabel für externe Audiogeräte (Line-Eingang), 52 cm	005022
ME 2-N	Ansteckmikrofon	005018
ME 4-N	Ansteckmikrofon	005020
MKE 2-EW GOLD	Ansteckmikrofon	009831
ME 3-N	Headsetmikrofon	005019
HSP 2-EW	Headsetmikrofon	009866
HSP 4-EW	Headsetmikrofon	009867
HS 2-EW	Headsetmikrofon	–
Netzkabel EU	Netzkabel 1,8 m, schwarz, mit EU-Stecker	054324
Netzkabel US	Netzkabel 1,8 m, schwarz, mit US-Stecker	054325
Netzkabel UK	Netzkabel 1,8 m, schwarz, mit UK-Stecker	057256

Herstellereklärung

Garantie

Wir übernehmen für das von Ihnen gekaufte Original-Sennheiser-Produkt eine Garantie von 24 Monaten. Die Garantiezeit beginnt ab dem Datum des Kaufs von fabrikneuen ungebrauchten Produkten durch den erstmaligen Endkunden. Zum Nachweis heben Sie bitte unbedingt den Kaufbeleg auf. Ohne diesen Nachweis, die der zuständige Sennheiser-Service-Partner prüft, werden Reparaturen grundsätzlich kostenpflichtig durchgeführt. Auf dem Kaufbeleg muss das Kaufdatum und die Bezeichnung des Produkts angegeben sein.

Die Garantie-Leistungen bestehen nach unserer Wahl in der unentgeltlichen Beseitigung von Material- oder Herstellungsfehlern durch Reparatur, Austausch von Teilen oder des kompletten Geräts. Die im Rahmen eines Garantiefalls aus einem Produkt entfernten defekten Teile gehen in das Eigentum von Sennheiser electronic GmbH & Co. KG oder deren Service-Partner zurück.

Ausgenommen von der Garantie sind:

- unwesentliche Fehler oder Abweichungen in der Beschaffenheit des Produkts, die für Wert und bestimmungsmäßigen Gebrauch unerheblich sind,
- dem Produkt beigelegte Zubehörartikel,
- Akkus und Batterien (diese Produkte haben wegen ihrer Beschaffenheit eine kürzere Lebensdauer, die zudem im Einzelfall konkret von ihrer Nutzungsintensität abhängt),
- Mängel durch unsachgemäßen Gebrauch (z. B. Bedienungsfehler, mechanische Beschädigungen, falsche Betriebsspannung),
(Unter sachgemäßem Gebrauch ist die Verwendung des Produkts unter den Bedingungen zu verstehen, die in der Betriebsanleitung beschrieben sind.)
- Mängel durch Verschleiß,
- von Ihnen oder Dritten vorgenommene Modifikationen an Sennheiser-Produkten, wenn über Art und Umfang der Modifizierung keine vorherige schriftliche Zustimmung von Sennheiser vorliegt,
- Mängel aufgrund höherer Gewalt,
- Mängel, die Ihnen beim Kauf bereits bekannt sind

Der Garantieanspruch erlischt bei Eingriffen in das Produkt durch nicht autorisierte Personen oder Werkstätten.

Die Garantie kann weltweit in allen Ländern in Anspruch genommen werden, in denen das jeweils nationale Recht unseren Garantiebestimmungen nicht entgegensteht. Andere oder weitergehende als die hier beschriebenen Ansprüche können aus der Garantie nicht geltend gemacht werden.

Daneben können Sie als Endkunde in Ihrem Land gesetzliche Ansprüche haben, die durch diese Garantiebedingungen nicht eingeschränkt werden; denn die Garantie richtet sich nach dem Recht des Landes, in dem Sie das Sennheiser-Produkt als Endkunde gekauft haben. Die Regelungen des UN-Kaufrechts finden keine Anwendung.

Im Garantiefall senden Sie das Gerät inklusive Zubehör und Kaufbeleg an den für Sie zuständigen Service-Partner. Eine aktuelle Übersicht aller weltweiten Service-Partner der Sennheiser electronic GmbH & Co. KG finden Sie im Internet unter www.sennheiser.com.

Das Risiko der erfolgreichen Zusendung liegt beim Kunden. Zur Vermeidung von Transportschäden sollte möglichst die Original-Verpackung verwendet werden.

EG-Konformitätserklärung

CE 0682

Diese Geräte entsprechen den grundlegenden Anforderungen und den weiteren Vorgaben der Richtlinie 2004/108/EU, 2006/95/EU und 1999/05/EU. Die Erklärung steht im Internet unter www.sennheiser.com zur Verfügung. Vor Inbetriebnahme sind die jeweiligen länderspezifischen Vorschriften zu beachten!

Akkus und Batterien



Die mitgelieferten Akkus oder Batterien sind recyclingfähig. Bitte entsorgen Sie die Akkus über den Batteriecontainer oder den Fachhandel. Entsorgen Sie nur leere Batterien oder Akkus, um den Umweltschutz zu gewährleisten.

WEEE-Erklärung



Ihr Sennheiser-Produkt wurde mit hochwertigen Materialien und Komponenten entworfen und hergestellt, die recycelbar sind und wieder verwendet werden können. Dieses Symbol bedeutet, dass elektrische und elektronische Geräte am Ende ihrer Nutzungsdauer vom Hausmüll getrennt entsorgt werden müssen.

Bitte entsorgen Sie dieses Gerät bei Ihrer örtlichen kommunalen Sammelstelle oder im Recycling Center. Bitte helfen Sie mit, die Umwelt, in der wir leben, zu erhalten.

Stichwortverzeichnis

Anzeigen 15

- Automatisches Kopieren (Ladekoffer) 21
- Betrieb (Ladekoffer) 21
- Betrieb und Batterie (Funkmikrofon) 16
- Betrieb und Batterie (Taschensender) 15
- Funksignal (Empfänger) 19
- Kanal (Empfänger) 20
- Ladekontrolle (Empfänger) 19
- Ladezustand (Empfänger) 20
- Lautstärke (Empfänger) 20
- MUTE (Taschensender) 16
- Peak (Taschensender) 15
- Tastensperre 16, 17
- Temperatur (Ladekoffer) 21

Empfänger 12

- Akku aufladen 34, 35
- Ein-/Ausschalten 30
- Funksignalanzeige 19
- Kanal einstellen 38
- Kanalanzeige 20
- Kanäle auf andere Empfänger übertragen (Kopierfunktion) 38
- Ladekontrollanzeige 19
- Ladezustandsanzeige 20
- Lautstärke einstellen 31
- Lautstärkeanzeige 20

Funkmikrofon 11

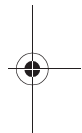
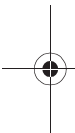
- Auf Werkseinstellungen zurücksetzen 46
- Ausschalten 30
- Batterien bzw. Akkupack einsetzen/wechseln 26
- Eingangsempfindlichkeit einstellen 44
- Einschalten 29
- Kanal einstellen 36
- Sendefrequenz anzeigen 45
- Tastensperre ein-/ausschalten 46
- Versionsnummer anzeigen 48

Ladekoffer 14

- Akkuanzeigen für Akkupack/Taschensender 22
- Anschließen 25
- Aufstellen 25
- Ausschalten 31
- Einschalten 31

Taschensender 10

- Akku aufladen 33
- Auf Werkseinstellungen zurücksetzen 46
- Ausschalten 29
- Batterien bzw. Akkupack einsetzen/wechseln 27
- Eingangsempfindlichkeit des Line-Eingangs ändern 42
- Eingangsempfindlichkeit des Mikrofon-Eingangs ändern 43
- Einschalten 29
- Externe Tonquelle anschließen 27
- Kanal einstellen 36
- Line-Eingang ein-/ausschalten 41
- Mikrofon anschließen 27
- Sendefrequenz anzeigen 45
- Tastensperre ein-/ausschalten 46
- Versionsnummer anzeigen 48



Contents

Important safety instructions	2
System components	7
Overview of the system	8
The operating controls	10
Indications and displays on the bodypack transmitter	15
Indications and displays on the radio microphone	17
Indications and displays on the receiver	19
Indications and displays on the charging case	21
The functions of the operating controls of the bodypack transmitter/radio microphone	23
The functions of the operating controls of the receivers	24
The functions of the operating controls of the charging case	24
Putting the components into operation	25
Using the components	29
Switching the devices on/off	29
Adjusting the volume	31
Charging the rechargeable batteries	32
Setting a channel	35
Muting the devices	39
Special bodypack transmitter/radio microphone settings	40
The operating menu of the bodypack transmitter/radio microphone	48
Overview of the bodypack transmitter's operating menu	49
Overview of the radio microphone's operating menu	51
Care and maintenance	53
If a problem occurs... ..	54
Specifications	55
Accessories	58
Manufacturer declarations	59
Index	62

Thank you for choosing Sennheiser!

We have designed this product to give you reliable operation over many years. Over 60 years of accumulated expertise in the design and manufacture of high-quality electro-acoustic equipment have made Sennheiser a world-leading company in this field.

Please take a few moments to read these instructions carefully, as we want you to enjoy your new Sennheiser products quickly and to the fullest.

Important safety instructions

Important safety instructions

- Read these instructions.
- Keep these instructions.
- Heed all warnings.
- Follow all instructions.
- Do not use this apparatus near water.
- Clean only with dry cloth.
- Do not block any ventilation openings. Install in accordance with the manufacturer's instructions.
- Do not install near any heat sources such as radiators, heat registers, stoves, or other apparatus (including amplifiers) that produce heat.
- Do not defeat the safety purpose of the polarized or grounding-type plug. A polarized plug has two blades with one wider than the other. A grounding type plug has two blades and a third grounding prong. The wide blade or the third prong are provided for your safety. If the provided plug does not fit into your outlet, consult an electrician for replacement of the obsolete outlet.
- Protect the power cord from being walked on or pinched, particularly at plugs, convenience receptacles, and the point where they exit from the apparatus.
- Only use attachments/accessories specified by the manufacturer.
- Use only with the cart, stand, tripod, bracket, or table specified by the manufacturer, or sold with the apparatus. When a cart is used, use caution when moving the cart/apparatus combination to avoid injury from tip-over.
- Unplug this apparatus during lightning storms or when unused for long periods of time.
- Refer all servicing to qualified service personnel.
Servicing is required when the apparatus has been damaged in any way, such as power supply cord or plug is damaged, liquid has been spilled or objects have fallen into the apparatus, when the apparatus has been exposed to rain or moisture, does not operate normally, or has been dropped.
- Use all-pole mains switch to disconnect the apparatus from the mains.
- **WARNING:** To reduce the risk of fire or electric shock, do not expose this apparatus to rain or moisture.
- Do not expose this equipment to dripping or splashing and ensure that no objects filled with liquids, such as vases, are placed on the equipment.
- The mains plug of the power supply cord shall remain readily operable.
- **WARNING:** Do not expose batteries or battery pack to excessive heat such as sunshine, fire or the like.
- **Caution:** Danger of explosion if battery is incorrectly replaced. Replace only with the same or equivalent type.



Hazard warnings on the EZL 2020-20 L charging case



The label shown on the left is attached to the rear of the charging case. The symbols on this label have the following meaning:



This symbol is intended to alert the user to the presence of uninsulated dangerous voltage within the device's enclosure that may be of sufficient magnitude to constitute risk of fire or electric shock.



This symbol is intended to alert the user to the risk of electric shock if the device is opened. There are no user serviceable parts inside. Refer servicing to qualified personnel only.



This symbol indicates the presence of important operating and maintenance instructions in the literature accompanying this device.

Overloading

Do not overload wall outlets and extension cables as this may result in fire and electric shock.

Replacement parts

When replacement parts are required, be sure the service technician uses replacement parts specified by Sennheiser or those having the same characteristics as the original part. Unauthorized substitutions may result in fire, electric shock, or other hazards.

Safety check

Upon completion of any service or repairs to this device, ask the service technician to perform safety checks to determine that the devices are in a safe operating condition.

Important safety instructions

Danger of hearing damage due to high volumes

This is a professional transmission system. Commercial use is subject to the rules and regulations of the trade association responsible. Sennheiser, as the manufacturer, is therefore obliged to expressly point out possible health risks arising from use.

The HDE 2020 D and EK 2020 D receivers are capable of producing sound pressure exceeding 85 dB(A). 85 dB(A) is the sound pressure corresponding to the maximum permissible volume which is by law (in some countries) allowed to affect your hearing for the duration of a working day. It is used as a basis according to the specifications of industrial medicine. Higher volumes or longer durations can damage your hearing. At higher volumes, the duration must be shortened in order to prevent hearing damage. The following are sure signs that you have been subjected to excessive noise for too long a time:

- You can hear ringing or whistling sounds in your ears.
- You have the impression (even for a short time only) that you can no longer hear high notes.

Intended use of the devices

Intended use includes:

- using the devices for professional purposes,
- having read this instruction manual, especially the chapter "Important safety instructions" on page 2,
- using the devices within the operating conditions and limitations described in this instruction manual.

"Improper use" means using the devices other than as described in this instruction manual, or under operating conditions which differ from those described herein.

Safety instructions for Li-Polymer and Ni-MH rechargeable batteries and batteries

If abused or misused, rechargeable batteries may leak. In extreme cases, they may even present:

- CAUTION!**
- a heat hazard,
 - a fire hazard,
 - an explosion hazard,
 - a smoke or gas hazard.

Sennheiser does not accept any liability for damage arising from abuse or misuse.



Keep away from children.



Observe correct polarity.



Do not heat above 70°C/ 158°F, e.g. do not expose to sunlight or throw into a fire.



Switch rechargeable battery-powered devices off after use.



Do not expose to moisture.



Only charge rechargeable batteries with the appropriate Sennheiser chargers.



Do not short-circuit.



When not using rechargeable batteries for extended periods of time, charge them regularly (about every three months).



Do not mutilate or dismantle.



Only charge rechargeable batteries at ambient temperatures between 10°C/50°F and 40°C/104°F.



Do not pack charged batteries loose – danger of shorting out / fire hazard.



Immediately remove rechargeable batteries from obviously defective devices.



Do not continue to use defective rechargeable batteries.



Dispose of rechargeable batteries and devices with built-in rechargeable batteries at special collection points or return them to your specialist dealer.



Only use original Sennheiser rechargeable batteries.

Important safety instructions

Additional safety instructions for the BA 2015 accupack and for batteries



Do not solder.



Immediately remove flat batteries/
rechargeable batteries from the
device.

Rechargeable batteries must only be replaced by authorized Sennheiser partners.
If abused or misused, rechargeable batteries may be damaged!

System components

The Tourguide System 2020 D consists of the following components which are available from your Sennheiser partner:

- EZL 2020-20 L charging case including instruction manual of the overall system
- SK 2020 D bodypack transmitter
- SKM 2020 D radio microphone
- HDE 2020 D stetho-ear receiver
- EK 2020 D receiver
- BA 2015 accupack
- Mains cable
- Microphone (see next section)



Overview of the system

The Tourguide System 2020 D offers optimum digital speech transmission for conferences and guided tours e.g. in factories or museums. The use of RF transmission allows freedom of movement for all members of the group. Six preset intermodulation-free receiving frequencies offer high flexibility and adaptability.

The Tourguide System 2020 D operates in the 863 MHz – 865 MHz frequency band, which is license-free in Europe. For an overview, refer to page 56.

SK 2020 D bodypack transmitter

You can connect one of the following Sennheiser microphones (to be ordered separately) to the bodypack transmitter:

- Clip-on microphones:
ME 2-N, ME 4-N, MKE 2-EW GOLD
- Headmics:
ME 3-N, HSP 2-EW, HSP 4-EW, HS 2-EW
- Hand-held microphones with
special connecting cable:
e 815, e 825 S, e 835, e 840, e 845

In addition, you can connect any audio source (e.g. a flash / MP3 player) to the bodypack transmitter.

SKM 2020 D radio microphone

This extremely rugged radio microphone can be used in various tour situations. The radio microphone is easy to configure and use.

For storage and safe transportation, the radio microphone can be placed in the charging case and secured with Velcro tape.

HDE 2020 D and EK 2020 D receivers

The receivers are easy to use and comfortable to wear. The built-in LC display shows all the important information at a glance (receiving channel, reception quality, charge status of the built-in Lithium-polymer rechargeable battery as well as the currently set volume). The rocker button allows fast and easy setting of the desired channel.

The EK 2020 D allows you to connect any headphones or an induction loop for wearers of hearing aids.

The system can be expanded at any time by adding additional receivers.

EZL 2020-20 L charging case

The charging case simultaneously recharges up to 20 stetho-ear receivers with their built-in rechargeable batteries, as well as the BA 2015 accupack of the bodypack transmitter/radio microphone. You can also charge the bodypack transmitter with the BA 2015 accupack inserted plus an additional spare accupack. The channel copy function lets you set all receivers to the same channel at the press of a button.

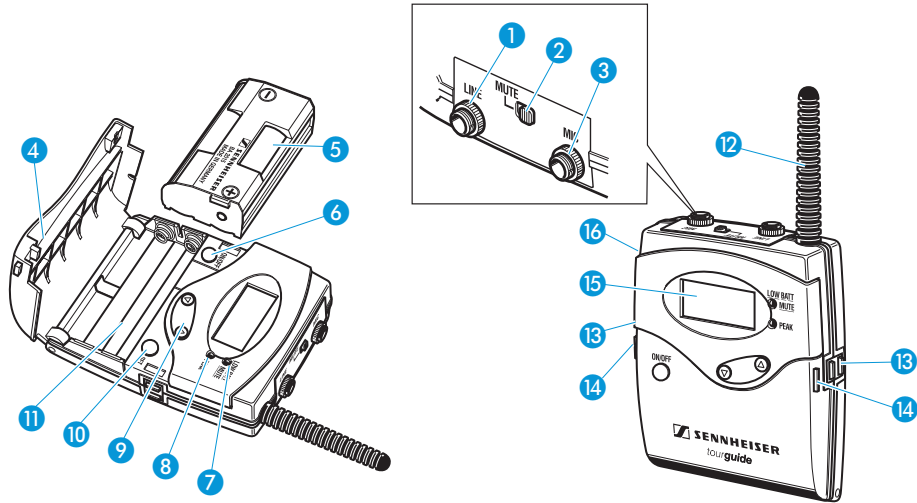
Additional features of the charging case:

- Quick charge of accupacks.
- Automatic detection of full charge and subsequent switching to trickle charging so the accupacks can remain in the charger even when they have been fully charged.
- Highest possible operational reliability, since temperature and voltage of the accupacks are monitored during charging.
- Long accupack service life due to overcharge protection and recovery of deep-discharged accupacks.
- Safe storage and transportation of the system components.

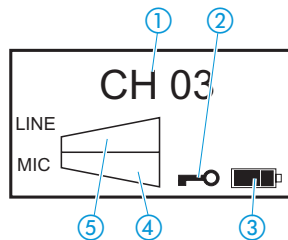
The operating controls

The operating controls

SK 2020 D bodypack transmitter

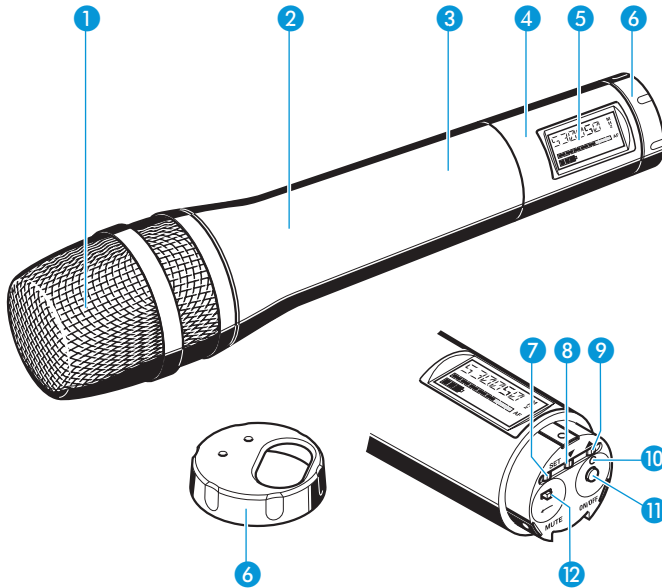


- ① Line input
- ② MUTE switch
- ③ Microphone input
- ④ Battery compartment cover
- ⑤ BA 2015 accupack
- ⑥ ON/OFF button
(under battery compartment cover)
- ⑦ Red LED LOW BATT/MUTE
- ⑧ Yellow LED PEAK
- ⑨ ▲/▼ rocker button
- ⑩ SET button
(under battery compartment cover)
- ⑪ Battery compartment
- ⑫ Antenna
- ⑬ Charging contacts
- ⑭ Battery compartment catches
- ⑮ LC display
- ⑯ Belt clip
(on the back of the transmitter)

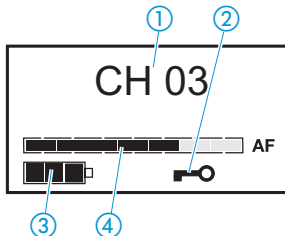


- ① Channel display
- ② Lock mode icon
- ③ 4-step battery status indication
- ④ MIC level display
- ⑤ LINE level display

SKM 2020 D radio microphone



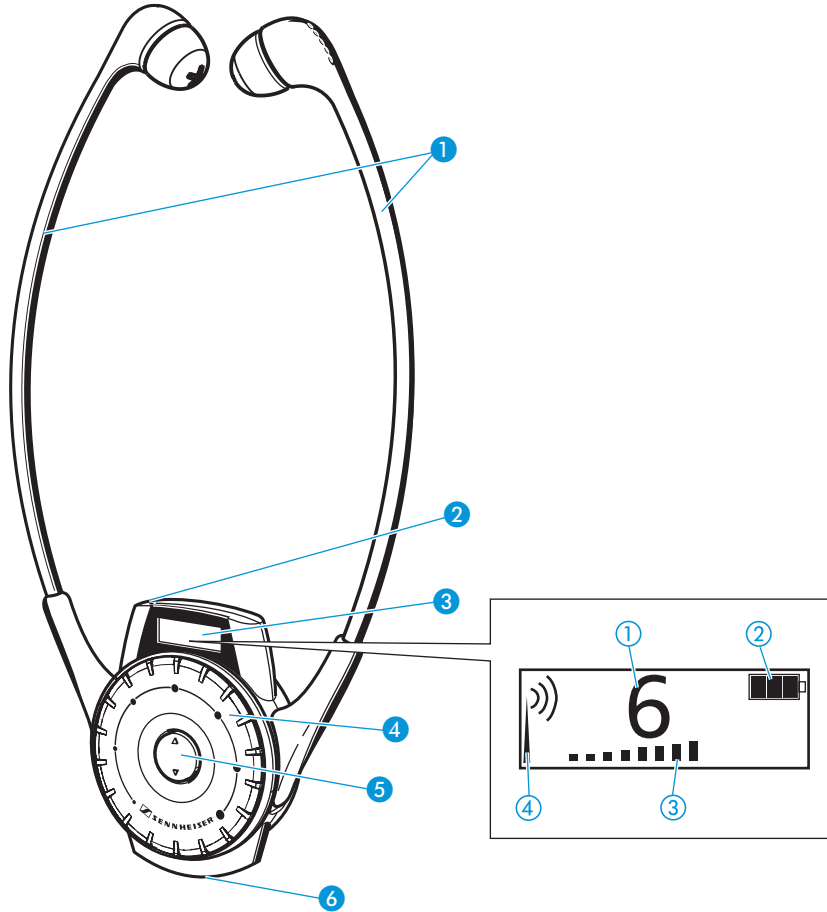
- ① Sound inlet basket
- ② Body of radio microphone
- ③ Battery compartment (not visible from outside)
- ④ Display section
- ⑤ LC display
- ⑥ Turnable protective cap for operating controls (shown removed); the following operating controls become accessible in turn by turning the protective cap:
 - ⑦ SET button
 - ⑧ ▼ button
 - ⑨ ▲ button
 - ⑩ Operation / battery status indicator, red LED (ON/LOW BATT)
 - ⑪ ON/OFF button with ESC function (cancel) in the operating menu
 - ⑫ MUTE switch



- ① Channel display
- ② Lock mode icon
- ③ 4-step battery status indication
- ④ 7-step audio level display "AF"

The operating controls

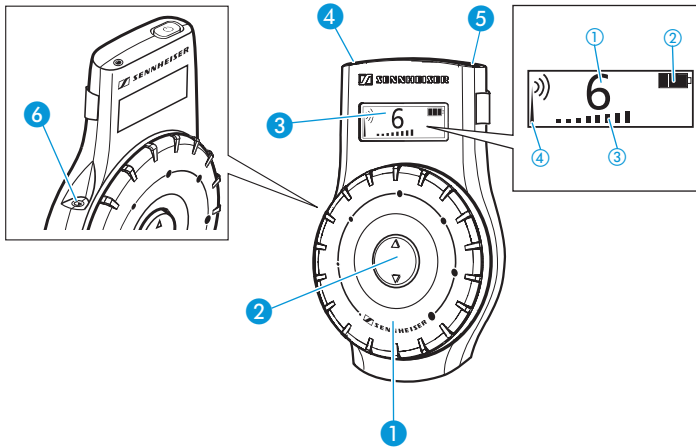
HDE 2020 D stethoset receiver



- ① Earbows
- ② Red/green LED for charge status
- ③ LC display
- ④ Volume control
- ⑤ Channel selection button ▲/▼
- ⑥ Charging contacts

- ① Channel display
- ② 4-step battery status display
- ③ Volume display
- ④ RF signal indication

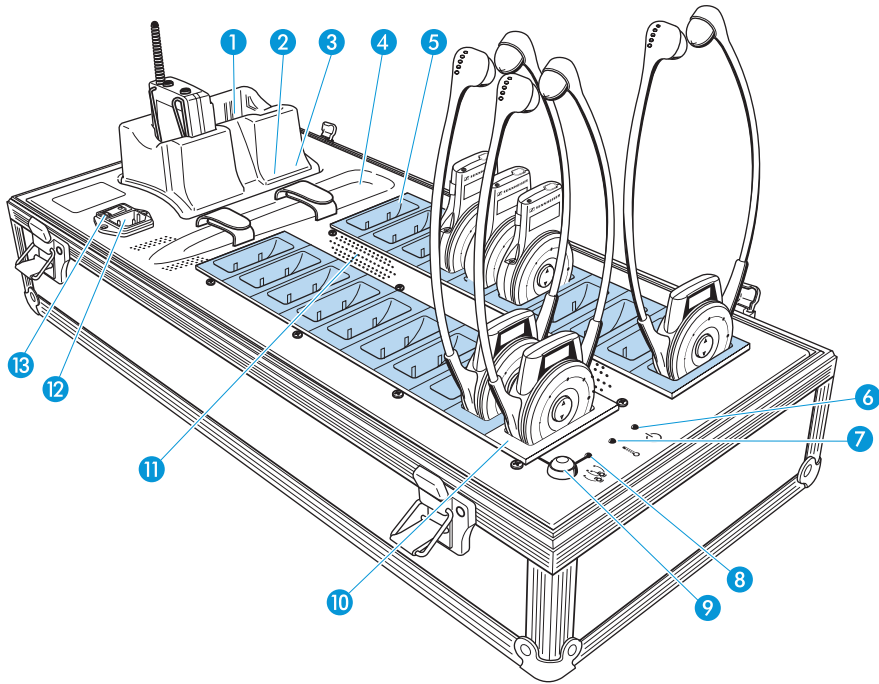
EK 2020 D receiver



- ① Volume control
 - ② Channel selection button ▲/▼
 - ③ LC display
 - ④ LED for charge status
 - ⑤ ON/OFF button ⏻
 - ⑥ Headphone socket
- ① Channel display
 - ② 4-step battery status display
 - ③ Volume display
 - ④ RF signal indication

The operating controls

EZL 2020-20 L charging case

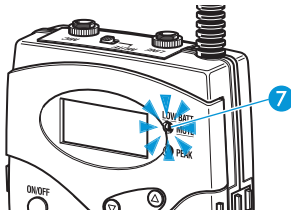


- 1 Charging compartments for accupack/bodypack transmitter
- 2 Red LED CHARGE/ERROR
- 3 Green LED READY
- 4 Storage place for radio microphone
- 5 19 charging compartments for receivers (slaves, light blue in the diagram)
- 6 LED POWER
- 7 LED TEMP ERROR
- 8 LED COPY AVAILABLE
- 9 COPY button
- 10 Charging compartment with channel copy function (master)
- 11 Air vents
- 12 IEC mains socket
- 13 Mains switch

Indications and displays on the bodypack transmitter

Operation and battery status indication

The red LED **LOW BATT/MUTE** 7 provides information on the current operating state of the bodypack transmitter:



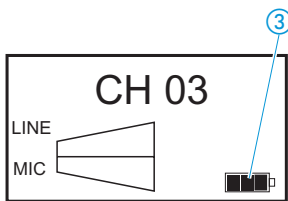
Red LED off:

The bodypack transmitter is switched on and the capacity of the batteries/BA 2015 accupack is sufficient.

Red LED flashing:

The batteries are/the BA 2015 accupack is going flat (LOW BATT).

In addition, the 4-step battery status display 3 on the display panel provides information on the remaining battery/BA 2015 accupack capacity:

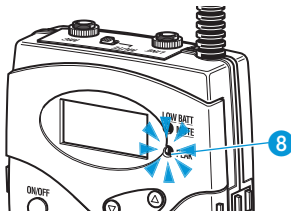


3 segments	capacity approx. 100%
2 segments	capacity approx. 70%
1 segments	capacity approx. 30%
Battery icon flashing	LOW BATT

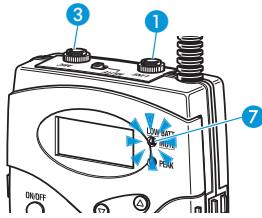
AF peak indication

The yellow LED **PEAK** 8 lights up when the transmitter's audio input is overmodulated.

If the transmitter's audio input level is excessively high, the sound of the receivers may be distorted. In order to avoid distortion in the receivers, reduce the sensitivity of the transmitter's line and/or microphone input (see "Changing the sensitivity of the bodypack transmitter's line input" on page 41 and "Changing the sensitivity of the bodypack transmitter's microphone input" on page 42).



The operating controls



MUTE display

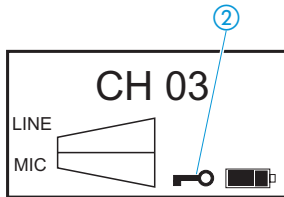
The red LED **LOW BATT/MUTE** 7 lights up when the transmitter's microphone input is muted (see "Muting the devices" on page 39).

Note:

The muting function (MUTE) mutes the microphone input 3 only, not the line input 1.

Lock mode icon

The lock mode icon 2 appears on the display when the lock mode is activated (see "Activating/deactivating the lock mode" on page 45).



Display backlighting

After pressing a button, the display remains backlit for approx. 30 seconds.

Display of the energy saving mode

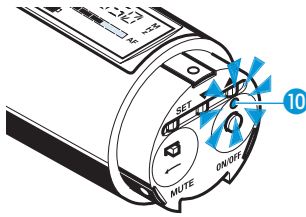
When there is no audio signal for 5 minutes or when the bodypack transmitter is muted, it automatically switches to energy saving mode. "CH OFF" appears on the display and the transmission signal is deactivated.

When an audio signal reaches the bodypack transmitter, it automatically switches back to normal operation and the display displays the selected channel.

Indications and displays on the radio microphone

Operation and battery status indication

The red LED (**LOW BATT/ON**) ⑩ provides information on the current operating state of the radio microphone:

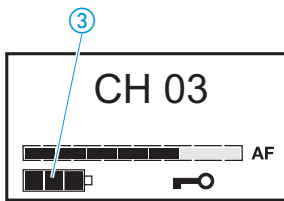


Red LED off:

The radio microphone is switched on and the capacity of the batteries/BA 2015 accupack is sufficient.

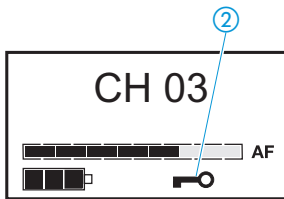
Red LED flashing:

The batteries are/the BA 2015 accupack is going flat (**LOW BATT**)!



In addition, the 4-step battery status display ③ on the display panel provides information on the remaining battery/BA 2015 accupack capacity:

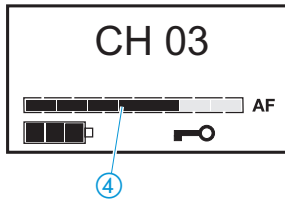
3 segments	capacity approx. 100%
2 segments	capacity approx. 70%
1 segments	capacity approx. 30%
Battery icon flashing	LOW BATT



The lock mode icon ② appears on the display when the lock mode is activated (see "Activating/deactivating the lock mode" on page 45).

Lock mode icon

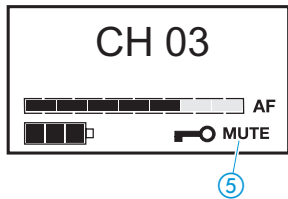
The operating controls



Modulation display

The level display for audio signal "AF" ④ shows the modulation of the radio microphone.

When the radio microphone's audio input level is excessively high, the level display for audio signal "AF" ④ shows full deflection for the duration of the overmodulation. You can change modulation by changing the input sensitivity of the radio microphone as described on page 43.



MUTE display

When the radio microphone is muted, "MUTE" ⑤ appears on the display (see "Muting the radio microphone" on page 39).

Display backlighting

After pressing a button, the display remains backlit for approx. 15 seconds.

Display of the energy saving mode

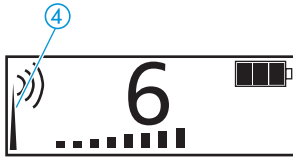
When there is no audio signal for 5 minutes or when the radio microphone is muted, it automatically switches to energy saving mode. "CH OFF" appears on the display and the transmission signal is deactivated.

When an audio signal reaches the radio microphone, it automatically switches back to normal operation and the display displays the selected channel.

Indications and displays on the receiver

RF signal indication

The RF signal indication ④ (tower with radio waves) on the LC display provides information on the RF signal reception:



Tower with radio waves:

An RF signal is being received on the selected channel.

Tower without radio waves:

No RF signal is being received on the selected channel or the received signal level is too low.

No tower, no radio waves

HDE 2020 D only: The receiver is in standby mode. You can, however, change the settings on the receiver.



Signal strength

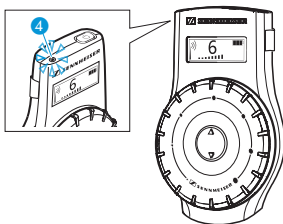
The received signal strength may be reduced due to body absorption of the RF signal.

Charge status LED

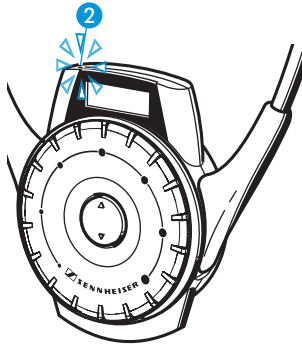
During charging,

- the LED ④ of the EK 2020 D or
- the LED ② of the HDE 2020 D

provides information on the charge status of the receiver's built-in rechargeable battery.



The operating controls



LED lights up red:

The built-in rechargeable battery is being charged.

LED lights up green:

The built-in rechargeable battery is fully charged. The receiver is now ready for operation.

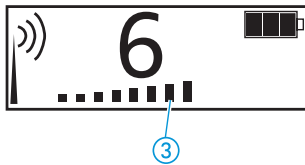
LED slowly flashes red:

The temperature of the built-in rechargeable battery is outside the permissible range (3°C to 40°C). The charging process is interrupted until the temperature is again within the admissible range.

LED lights up yellow/orange:

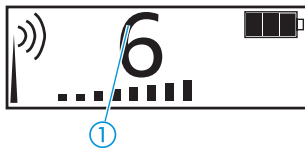
The built-in rechargeable battery is defective. Please contact your Sennheiser partner.

Volume display



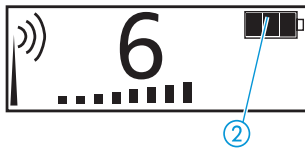
The volume display ③ provides information on the current volume level.

Channel display



The channel display ① provides information on the currently selected channel.

Battery status display



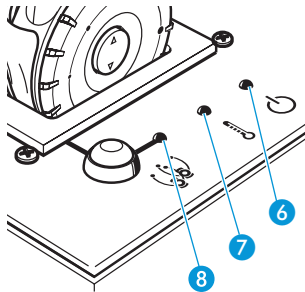
The 4-step battery status display ② provides information on the capacity of the receiver's built-in rechargeable battery.

Shortly before the rechargeable battery is completely discharged, the display backlighting flashes, indicating that the receiver will soon switch off automatically.

Indications and displays on the charging case

Operation indication

The LED **POWER** 6 lights up as long as the mains supply is switched on.



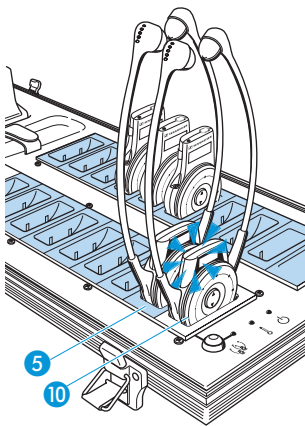
Temperature indication

The LED **TEMP ERROR** 7 lights up if the temperature in the charging case gets too high and will remain on until the temperature drops to a safe level. All charging processes are interrupted until the temperature drops to a safe level.

LED indication for “automatic copying” function

The LED **COPY AVAILABLE** 8 lights up green when the “automatic copying” function is available. This happens

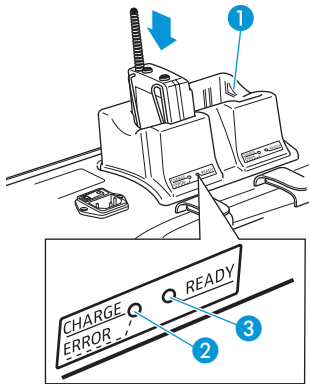
- when a switched-on receiver is placed into the charging compartment with channel copy function (master) 10
- and at least one receiver is placed into one of the other receiver charging compartments (slaves, light blue in the diagram) 5.



The LED **COPY AVAILABLE** 8 goes off when the “automatic copying” function is not available. This happens

- when the receiver in the charging compartment with channel copy function (master) 10 is switched off,
- or when the receiver is removed from the charging compartment with channel copy function (master) 10,
- or when all 19 charging compartments (slaves) 5 are empty.

The operating controls



LED indication for charging compartments for BA 2015 accupack/bodypack transmitter

Each charging compartment for accupack/bodypack transmitter **1** has an LED **CHARGE/ERROR** **2** and an LED **READY** **3** which indicate the following operating states:

No LED lit:

- The charging compartment for accupack/bodypack transmitter **1** is ready for operation but empty.

OR:

- A bodypack transmitter without accupack has been placed into the charging compartment.

Red LED **CHARGE/ERROR** **2** lit:

The accupack is being charged. A red flashing LED for error indication, as with the L 2015 charger, is not available on the EZL 2020-20 L charging case.

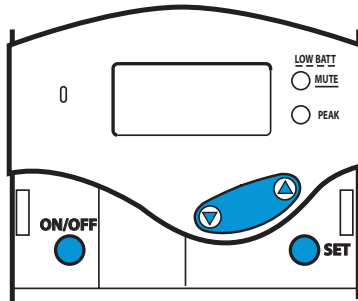
Green LED **READY** **3** lit:

The accupack is fully charged and the charging case has switched to trickle charging.

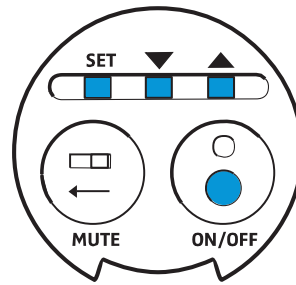
Green LED **READY** **3** lights up briefly and then goes off:

The bodypack transmitter is powered by standard batteries which cannot be recharged.

The functions of the operating controls of the bodypack transmitter/radio microphone



Bodypack transmitter



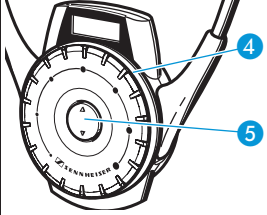
Radio microphone

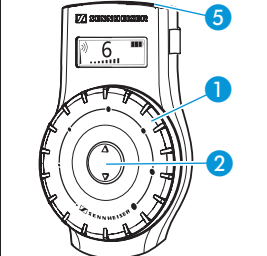

Operating control	Mode*	Function
ON/OFF button	Switched off	Pressing the button: Switches the bodypack transmitter/radio microphone on
	Switched on	Pressing the button for approx. 3 seconds: Switches the bodypack transmitter/radio microphone off
	Selection mode	Cancels the selection and returns to the standard display (ESC function)
	Setting mode	Cancels the entry and returns to the selection mode without storing the changes made (ESC function)
SET button	Standard display	Changes to the selection mode
	Selection mode	Changes to the setting mode of the selected menu
	Setting mode	Stores the setting and returns to the selection mode ("STORED" is displayed briefly)
	Lock mode activated	Changes directly to the "LOCK" menu item where you can deactivate the lock mode
▲/▼ buttons	Standard display	No function
	Selection mode	Changes to the previous menu item (▲) or changes to the next menu item (▼)
	Setting mode	Increases (▲) or reduces (▼) the setting of the selected menu item or switches the menu item (ON) or (OFF)

* For information on the menu areas "standard display", "selection mode" and "setting mode", please see "Overview of the bodypack transmitter's operating menu" on page 49.

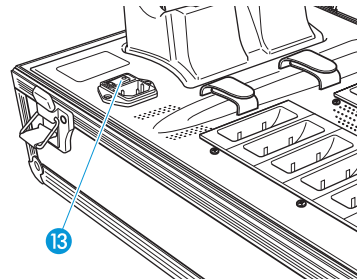
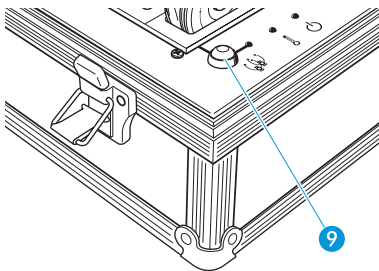
The operating controls

The functions of the operating controls of the receivers

HDE 2020 D	Operating control	Function
	Volume control ④	Turning the volume control: Changes the volume
	Channel selection button ▲/▼ ⑤	Changes to the next channel (▲) or changes to the previous channel (▼)
	Earbows	Pulling the earbows apart: Switches the stethoset receiver on

EK 2020 D	Operating control	Function
	Volume control ①	Turning the volume control: Changes the volume
	Channel selection button ▲/▼ ②	Changes to the next channel (▲) or changes to the previous channel (▼)
	ON/OFF button ⑤ 	Switches the receiver on/off

The functions of the operating controls of the charging case



Operating control	Function
COPY button ⑨	Starts the channel copy function (see page 37)
Mains switch ⑬	Switches the charging case on/off

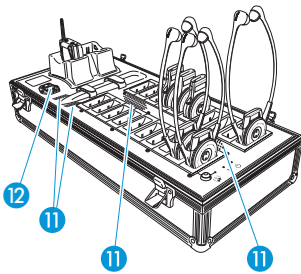
Putting the components into operation

Setting up the charging case

Note:

The charging case as well as the accupacks and the receivers' built-in rechargeable batteries will get hot during charging. Please ensure the following so that the generated heat can dissipate:

- The air vents **11** of the charging case must not be covered or blocked.
- The charging case must be kept away from heat sources and must never be exposed to direct sunlight.
- During charging, do not put the case cover on the charging case.



The charging case has four plastic feet to ensure that it cannot slip on the surface on which it is placed.

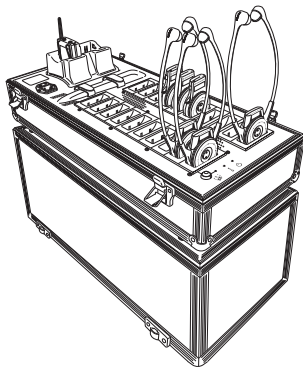
CAUTION! Some furniture surfaces have been treated with varnish, polish or synthetics which might cause stains when they come into contact with other synthetics. Despite a thorough testing of the synthetics used by us, we cannot rule out the possibility of staining.



- ▶ Place the charging case on a flat, even surface.
- ▶ Connect the supplied mains cable to the IEC mains socket **12** on the charging case.
- ▶ Connect the mains cable to a wall socket.

Note:

The case cover can be used as a stand for the charging case (see diagram on the left).

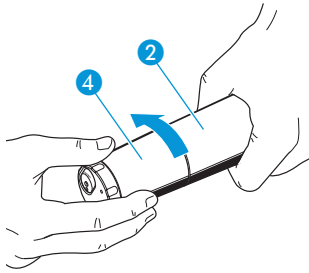


Putting the components into operation

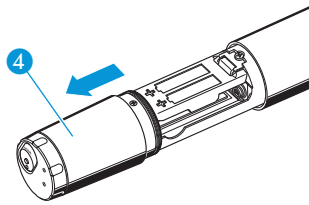
Inserting and replacing the batteries/accupack of the radio microphone

For powering the radio microphone, you can either use the rechargeable BA 2015 accupack **5** or two 1.5 V AA size batteries. NB: Do not use any other rechargeable batteries!

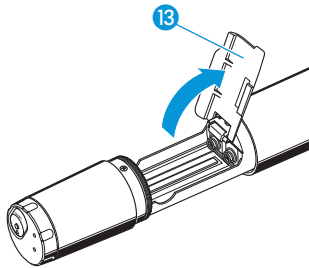
- ▶ Unscrew the display section **4** from the radio microphone's body **2** by turning it counterclockwise.



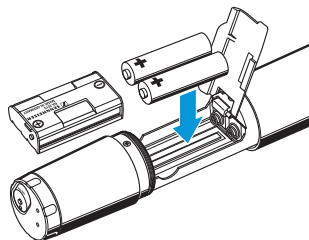
- ▶ Slide back the the display section **4** as far as it will go.



- ▶ Open the battery compartment cover **13**.



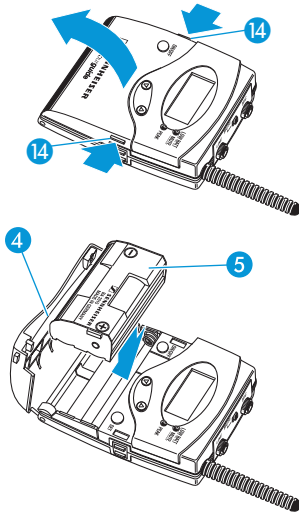
- ▶ Insert the batteries or the BA 2015 accupack as shown on the battery compartment cover. Observe correct polarity when inserting the batteries/accupack.



- ▶ Close the battery compartment cover **13**.
- ▶ Push the battery compartment into the radio microphone's body.
- ▶ Screw the display section tight.

Note:

Always charge the accupack in the charging compartment ❶ of the charging case (see "Charging the BA 2015 accupack" on page 33).

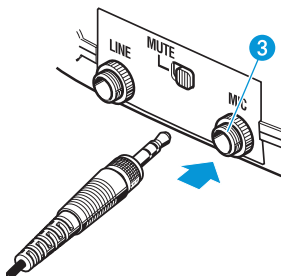
Inserting and replacing the batteries/accupack of the bodypack transmitter

For powering the bodypack transmitter, you can either use the rechargeable BA 2015 accupack ❷ or two 1.5 V AA size batteries. NB: Do not use any other rechargeable batteries!

- ▶ Push the two battery compartment catches ❸ and open the battery compartment cover ❹.
- ▶ Insert the BA 2015 accupack ❷ or the batteries as shown in the diagram on the left. Please observe correct polarity when inserting the accupack/batteries.
- ▶ Close the battery compartment cover ❹.

Connecting a microphone to the bodypack transmitter**Note:**

Suitable Sennheiser microphones are listed on page 8.



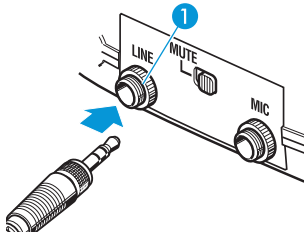
- ▶ Connect the microphone to the microphone input ❸ of the bodypack transmitter.
- ▶ Lock the plug by screwing down the coupling ring.
- ▶ Adjust the sensitivity of the microphone input as described on page 42.

Putting the components into operation

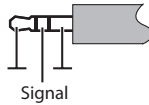
Connecting external audio sources

You can connect an external audio source such as a CD player, MP3 player, tape player, etc. to the bodypack transmitter. (Please note that you cannot connect a second microphone.) Both signals – the microphone input signal and the line input signal – are mixed together equally in the transmitter.

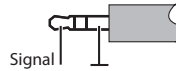
- ▶ Connect the line output of the external audio source to the line input ① of the bodypack transmitter.
- ▶ Lock the plug by screwing down the coupling ring.
- ▶ Switch the line input on as described on page 40.
- ▶ Adjust the sensitivity of the line input as described on page 41.



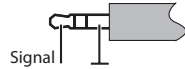
Mic input (dynamic):



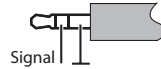
Mic input (Electret):



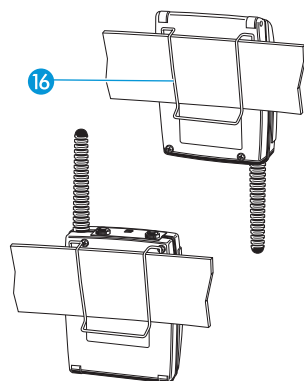
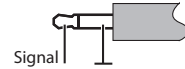
LINE input:



LINE input:



LINE input:



Attaching the bodypack transmitter to clothing

The bodypack transmitter is attached to clothing (e.g. belt, waistband) with the supplied belt clip ⑯.

The clip is detachable so that you can also attach the bodypack transmitter with the antenna pointing downwards. To do so, withdraw the clip ⑯ from its fixing points and attach it the other way round.

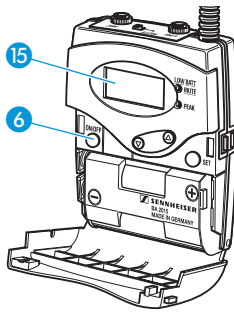
Using the components

Switching the devices on/off

Notes:

- Remove the batteries or the accupack when the bodypack transmitter/radio microphone will not be used for extended periods of time.
- If no transmission is to take place, switch the transmitters off in order to free up the frequency range for other applications.

Switching the bodypack transmitter on/off



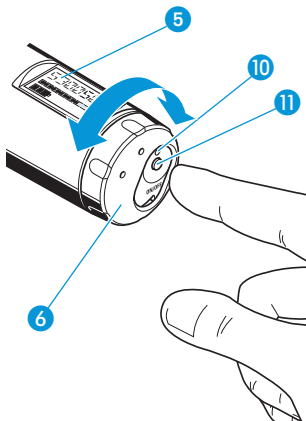
To switch the bodypack transmitter on:

- ▶ Briefly press the ON/OFF button 6. The display 15 indicates the device name and then switches to the standard display.

To switch the bodypack transmitter off:

- ▶ Press and hold the ON/OFF button 6 until "OFF" appears on the display.

Switching the radio microphone on/off



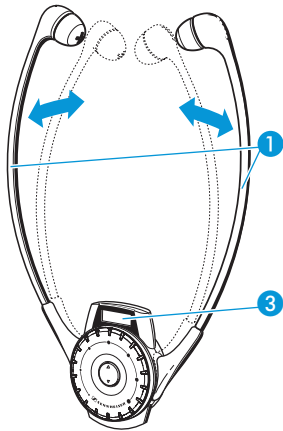
To switch the radio microphone on:

- ▶ Turn the protective cap 6 so that the ON/OFF button 11 becomes accessible.
- ▶ Press the ON/OFF button 11 to switch the radio microphone on. The red LED 10 lights up. The display 5 indicates the device name and then switches to the standard display.

To switch the radio microphone off:

- ▶ Press and hold the ON/OFF button 11 until "OFF" appears on the display. The display 5 and the red LED 10 go off.

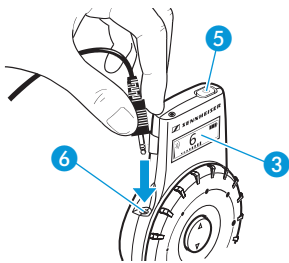
Using the components



Automatically switching the HDE 2020 D on/off

The receiver automatically switches on when you pull the earbows **1** apart. The display **3** switches on.

When you release the earbows, the receiver switches to standby mode (audio deactivated) and then switches off after 2 minutes.




Switching the EK 2020 D on/off

You can connect an induction loop or any pair of headphones with a 3.5 mm mono or stereo jack plug to the headphone socket **6** of the EK 2020 D. The headphone impedance must be 32 Ω or higher.

- ▶ Connect the 3.5 mm jack plug of your headphones to the headphone socket of the EK 2020 D.

To switch the receiver on:

- ▶ Briefly press the ON/OFF button **5** .
- The display **3** switches on.

To switch the receiver off:

- ▶ Press the ON/OFF button **5**  for 3 seconds.



When you unplug the headphones from the receiver or switch off the transmitter, the receiver automatically switches off after 5 minutes.

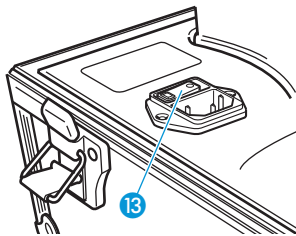
Switching the charging case on/off

To switch the charging case on:

- ▶ Set the mains switch **13** to the position "I".
- The LED **POWER** **6**  lights up.

To switch the charging case off:

- ▶ Set the mains switch **13** to the position "0".
- The LED **POWER** **6**  goes off.



Note:

When not using the charging case for extended periods of time, switch it off and disconnect it from the mains by pulling out the mains connector from the wall socket.

Adjusting the volume

Adjusting the volume on the receiver

CAUTION! Danger of hearing damage!


Listening at high volume levels for long periods can lead to permanent hearing defects.

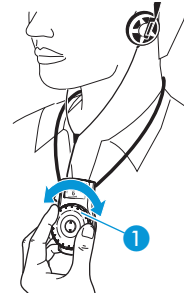
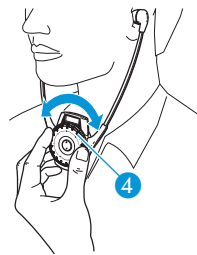
▶ Adjust the volume to a low level before using the receiver.



▶ Use

- the volume control **4** of the HDE 2020 D or
- the volume control **1** of the EK 2020 D

to adjust the volume so that you can hear the speaker's voice loud and clear.

**Note:**

The volume control **4** or **1** has no end stop, i. e. you can turn it endlessly to the left or right.

Charging the rechargeable batteries

CAUTION!



- Only use the charging case for charging the SK 2020 D bodypack transmitter, the HDE 2020 D and EK 2020 D receivers and the BA 2015 accupack.
- Never try to charge other rechargeable batteries or non-rechargeable batteries!

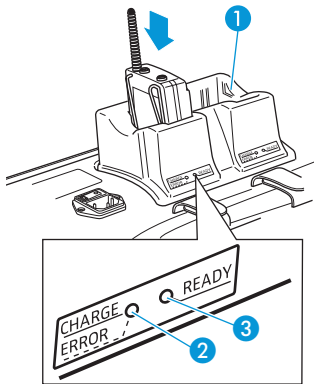
Charging the accupack in the bodypack transmitter

To charge the bodypack transmitter in the EZL 2020-20 L charging case:

- ▶ Place the transmitter with the accupack inserted into the charging compartment for accupack/bodypack transmitter ① as shown in the diagram on the left.

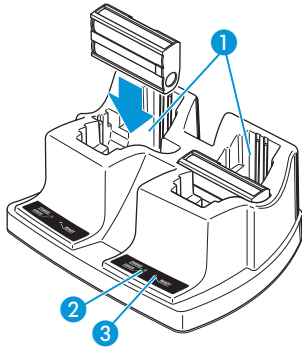
When placed into a charging compartment, the bodypack transmitter automatically switches off. The red LED CHARGE/ERROR ② of the charging compartment lights up.

After the accupack has been fully charged, the green LED READY ③ lights up.



Notes:

- Charging a completely discharged accupack takes approx. 3½ hours at room temperature.
- Alternatively, you can remove the accupack from the bodypack transmitter and insert it into the charging compartment for accupack/bodypack transmitter ① as described in the following section.
- The charging case has no error indication like the one on the L 2015 charger (“red flashing LED”).



Charging the BA 2015 accupack

To charge the accupack of the radio microphone or bodypack transmitter:

- ▶ Remove the accupack as described on page 26 or page 27.
- ▶ Place the accupack into the charging compartment for accupack/bodypack transmitter ① as shown in the diagram on the left.

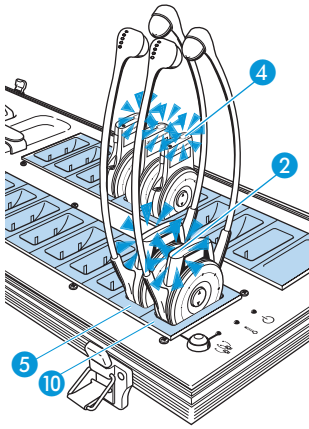
The red LED **CHARGE/ERROR** ② of the charging compartment lights up.

After the accupack has been fully charged, the green LED **READY** ③ lights up.

Notes:

- Charging a completely discharged accupack takes approx. 3½ hours at room temperature. It is normal for the accupacks to get hot during charging.
- However, the charging process may take longer if:
 - the accupack is deep-discharged and first has to be reconditioned by a deep discharge recovery charge,
 - the ambient temperature is close to or over 40°C, since, in order to protect the accupack, the charging process will be interrupted until the temperature has dropped to a safe level.
- For safety reasons, each charging process will be interrupted after 4 hours.
- When not using the BA 2015 accupack for extended periods of time, charge it about every three to six months.

Using the components



Charging the receivers' built-in rechargeable batteries

- ▶ Place the receiver into one of the charging compartments for receivers **5/10** (light blue in the diagram).
 - The LED **2** of the HDE 2020 D or
 - the LED **4** of the EK 2020 D
 lights up (see table).

LED colour	Meaning
red	The built-in rechargeable battery is being charged.
green	The built-in rechargeable battery is fully charged.
red (flashing)	The temperature of the built-in rechargeable battery is over 40°C or below 3°C.
yellow / orange	The built-in rechargeable battery is defective. Interrupt the charging process and contact your Sennheiser Service.

Notes:

- Charging a completely discharged rechargeable battery of the HDE 2020 D takes approx. 2½ hours at room temperature.
- Charging a completely discharged rechargeable battery of the EK 2020 D takes approx. 5 hours at room temperature.
- However, the charging process may take longer if:
 - the rechargeable battery is deep discharged and first has to be reconditioned by a deep discharge recovery charge,
 - the temperature of the built-in rechargeable battery is over 40°C or below 3°C, since, in order to protect the rechargeable battery, the charging process will be interrupted until the temperature is again within the permissible range (the LED **2** of the HDE 2020 D or the LED **4** of the EK 2020 D flashes red).

- An additional temperature protection prevents overheating inside the charging case. If the temperature inside the charging case exceeds safety limits, the charging process will be interrupted and will only be restarted when the charging case has cooled down.
- When not using the receivers for extended periods of time, charge them about every six months in order to prevent deep discharge damage to the rechargeable batteries.

Setting a channel

To set the complete system to a certain channel, proceed as follows:

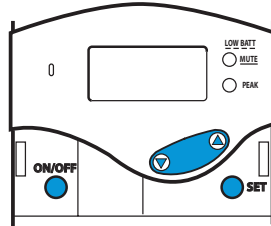
1. Set the bodypack transmitter/radio microphone to the desired channel (see next section).
2. Set one of the receivers to the same channel (see "Setting the channel on the receiver" on page 37).
3. Automatically set all other receivers to the same channel using the channel copy function (see "Setting the receiver channel(s) using the channel copy function" on page 37).

Setting the channel on the bodypack transmitter/ radio microphone

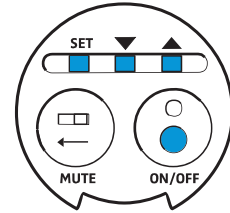
To set the bodypack transmitter or the radio microphone to the desired channel, use the operating menu of the device. An overview of the operating menus is given from page 49 onwards.

Using the components

- ▶ Make sure that the lock mode is deactivated (see “Activating/deactivating the lock mode” on page 45).



Bodypack transmitter



Radio microphone

- ▶ Press the **SET** button.
The operating menu appears and the first menu item “CHAN” flashes on the display.
- ▶ Press the **SET** button.
The current channel flashes on the display.
- ▶ Press ▲/▼ to change the channel.
If you press ▲, the display jumps to the next channel; if you press ▼, the display jumps to the previous channel.
By pressing and holding the ▲/▼ buttons, the display cycles continuously (repeat function).
- ▶ Press the **SET** button to permanently store the selected channel.
“STORED” briefly appears on the display. The bodypack transmitter or the radio microphone now transmits on the selected channel. The last menu item selected is shown on the display.

To exit the operating menu:

- ▶ Use ▲/▼ to select the “EXIT” menu item and press the **SET** button.
The standard display is shown.

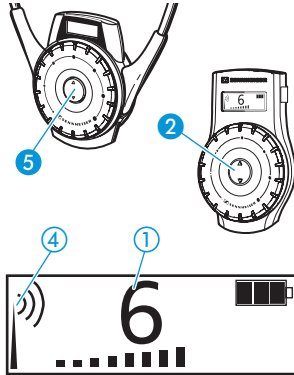
Or:

- ▶ Press and hold the **ON/OFF** button until the standard display is shown.

Setting the channel on the receiver

In order for the receiver to receive the signal from the bodypack transmitter or radio microphone, it has to be set to the **same channel**.

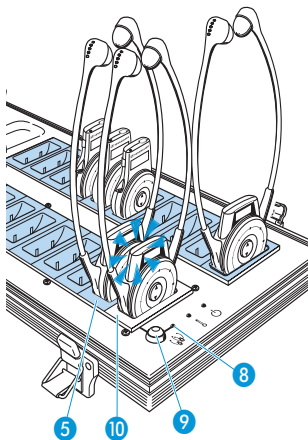
To manually set the receiver channel:



- ▶ Press
 - the channel selection button ▲/▼ 5 of the HDE 2020 D or
 - the channel selection button ▲/▼ 2 of the EK 2020 D.
- ▶ The channel changes. The selected channel is shown on the channel display 1. If the bodypack transmitter or radio microphone is transmitting on this channel, the RF signal indication 4 indicates the field strength of the received RF signal.

Setting the receiver channel(s) using the channel copy function

The channel copy function lets you simultaneously set a maximum of 19 receivers in the charging case to the same channel. This is achieved by copying the current channel of the receiver placed into the charging compartment with channel copy function (master) 10 to all other receivers in the charging case.



- ▶ Place all receivers which are to be set to the same channel into the charging compartments for receivers (slaves, light blue in the diagram) 5.
- ▶ Switch on the receiver whose channel you want to copy.
- ▶ Place this receiver into the charging compartment with channel copy function (master) 10. The LED COPY AVAILABLE 8 lights up green as long as the channel copy function is available.
- ▶ Press the COPY button 9 to start the channel copy function. The displays of all receivers which are successfully set to the same channel light up.

Using the components

Notes:

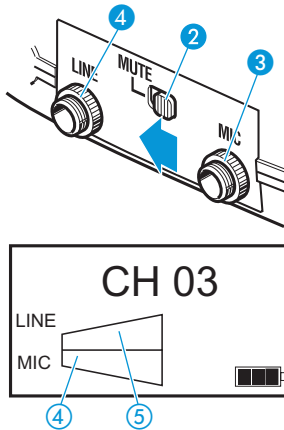
- If the receivers' built-in rechargeable batteries are not discharged, you can use the channel copy function even when the charging case is not connected to the mains.
- If you do not press the **COPY** button **9**, the receiver placed into the charging compartment with channel copy function (master) **10** will automatically switch off after approx. 2 minutes.

Using several Tourguide systems simultaneously

If you are using the Tourguide System 2020 D to run several guided tours simultaneously, the systems could interfere with one another. To prevent this happening, you have to set the systems to different channels (a system consists of one bodypack transmitter or one radio microphone and any number of receivers).

Muting the devices

Muting the bodypack transmitter



- ▶ Slide the **MUTE** switch (2) to the left, to "MUTE".
- ▶ The red LED **LOW BATT/MUTE** (7) lights up permanently. The **MIC** level display (4) no longer shows any deflection. The bodypack transmitter's microphone input is muted.

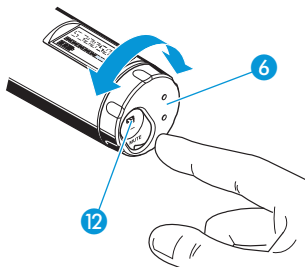
Note:

The muting function (MUTE) mutes the microphone input (3) but not the line input (4). This function enables a pre-recorded track to be played through the line input without being disturbed by the tour guide's microphone. When the track has finished, the guide can un-mute the microphone and continue talking.

To deactivate the muting function:

- ▶ Slide the **MUTE** switch (2) back to the right. The red LED **LOW BATT/MUTE** (7) goes off. The **MIC** level display (4) and the **LINE** level display (5) indicate the current levels.

Muting the radio microphone



- ▶ Turn the protective cap (6) so that the **MUTE** switch (12) becomes accessible.
- ▶ Slide the **MUTE** switch (12) in the direction of the arrow. "MUTE" appears on the display of the radio microphone. After 5 minutes, "CH OFF" appears on the display (see "Display of the energy saving mode" on page 16).

To deactivate the muting function:

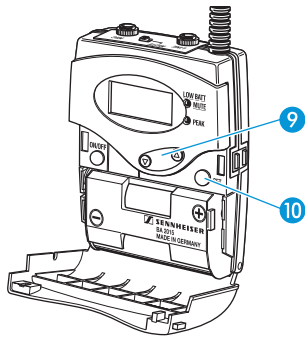
- ▶ Slide the **MUTE** switch (12) back in order to transmit the audio signal again.

Special bodypack transmitter/radio microphone settings

The following special settings can only be made via the bodypack transmitter's/radio microphone's operating menu. An overview of this operating menu is given from page 49 onwards.

Switching the bodypack transmitter's line input on/off

You can connect an audio source such as a CD player, MP3 player, etc. to the bodypack transmitter's line input. If you have connected an audio source, you then have to switch on the line input as follows:

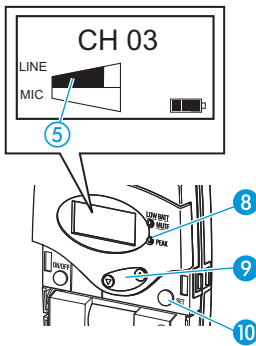


- ▶ Press the **SET** button **10**.
The operating menu appears and the first menu item "CHAN" flashes on the display.
- ▶ Repeatedly press the **▲/▼** rocker button **9** in the **▼** direction until "LINE" flashes on the display.
- ▶ Press the **SET** button **10**.
If the line input is switched off, "LINE.OFF" flashes on the display; if the line input is switched on, "LINE.ON" flashes on the display.
- ▶ Press the **▲/▼** rocker button **9** to change the setting.
- ▶ Press the **SET** button **10** to permanently store the setting.
"STORED" briefly appears on the display.
- ▶ Adjust the sensitivity of the line input to match the connected audio source as described in the following section.

Changing the sensitivity of the bodypack transmitter's line input

To adjust the sensitivity of the line input to match the connected audio source:

- ▶ Make sure that the line input is switched on (see previous section).
- ▶ Connect the external audio source, switch it on and start playback.
- ▶ Press the **SET** button **10**.
The operating menu appears and the first menu item "CHAN" flashes on the display.
- ▶ Repeatedly press the **▲/▼** rocker button **9** until "SENSIT" flashes on the display and the **LINE** level display **5** appears.
- ▶ Press the **SET** button **10**.
The current input sensitivity and the **LINE** level display **5** appear on the display.
- ▶ Press the **▲/▼** rocker button **9** to change the input sensitivity so that the **LINE** level display **5** shows full deflection during the loudest passages, but the yellow LED **PEAK** **8** does not light up permanently.
- ▶ Press the **SET** button **10** to permanently store the setting.
"STORED" briefly appears on the display, indicating that the sensitivity of the line input has been stored.

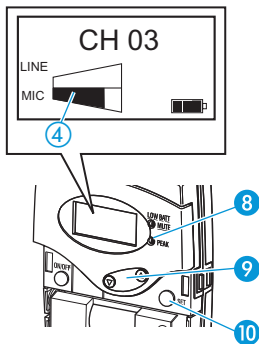


Using the components

Changing the sensitivity of the bodypack transmitter's microphone input

To adjust the sensitivity of the microphone input to match the connected microphone:

- ▶ Connect the microphone, position it correctly (refer to the microphone's instruction manual) and speak into the microphone as usual.
- ▶ Press the **SET** button **10**.
The operating menu appears and the first menu item "CHAN" flashes on the display.
- ▶ Repeatedly press the **▲/▼** rocker button **9** until "SENSIT" flashes on the display and the **MIC** level display **4** appears.
- ▶ Press the **SET** button **10**.
The current input sensitivity and the **MIC** level display **4** appear on the display.
- ▶ Press the **▲/▼** rocker button **9** to change the input sensitivity so that the **MIC** level display **4** shows full deflection during the loudest passages, but the yellow LED **PEAK** **8** does not light up permanently.
- ▶ Press the **SET** button **10** to permanently store the setting.
"STORED" briefly appears on the display, indicating that the sensitivity of the microphone input has been stored.



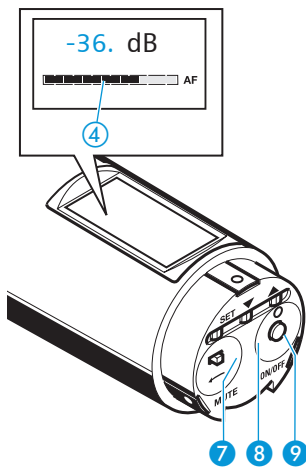
Adjusting the radio microphone's input sensitivity

The input sensitivity is adjusted too high when close talking distances or speakers with loud voices cause overmodulation in the transmission link. When the audio input level is excessively high, the audio level display (AF) ④ shows full deflection.

If, on the other hand, the input sensitivity is adjusted too low, the transmission link will be undermodulated, which would result in a signal with high background noise.

The input sensitivity is **correctly** adjusted when the audio level display (AF) only shows full deflection only during the loudest passages.

To adjust the sensitivity of the radio microphone:



- ▶ Press the **SET** button ⑦.
The operating menu appears and the first menu item "CHAN" flashes on the display.
- ▶ Repeatedly press the **▲/▼** buttons ⑧/⑨ until "SENSIT" flashes on the display and the audio level display ④ appears.
- ▶ Press the **SET** button ⑦.
The current input sensitivity and the audio level display ④ appear on the display.
- ▶ Press the **▲/▼** buttons ⑧/⑨ to change the setting so that the audio level ④ shows full deflection only during the loudest passages.
- ▶ Press the **SET** button ⑦ to permanently store the setting.
"STORED" briefly appears on the display, indicating that the input sensitivity of the radio microphone has been stored.

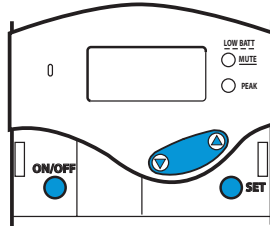
The following figures are a guide to the best settings:

- Presentation: -24 to -12 dB
- Interview: -12 to 0 dB

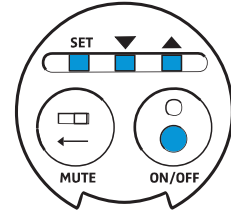
Using the components

Displaying the transmission frequency of the bodypack transmitter/radio microphone

To display the transmission frequency assigned to the current channel:



Bodypack transmitter

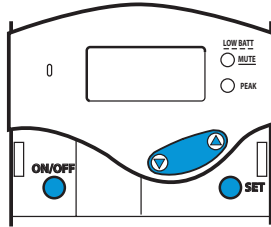


Radio microphone

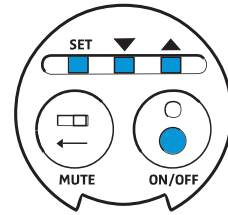
- ▶ Press the **SET** button.
The operating menu appears and the first menu item "CHAN" flashes on the display.
- ▶ Repeatedly press ▲/▼ until "FREQ" flashes on the display.
- ▶ Press the **SET** button.
The transmission frequency assigned to the current channel appears on the display. You cannot change this transmission frequency.
- ▶ Press the **ON/OFF** button or the **SET** button to return to the operating menu.

Loading the factory-preset default settings

To load the factory-preset default settings of the bodypack transmitter/radio microphone:



Bodypack transmitter



Radio microphone

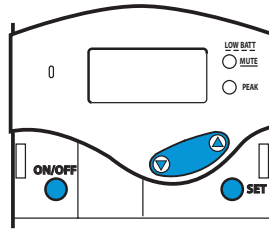
- ▶ Press the **SET** button.
The operating menu appears and the first menu item "CHAN" flashes on the display.
- ▶ Repeatedly press ▲/▼ until "RESET" flashes on the display.
- ▶ Press the **SET** button.
"RST.OK" flashes on the display.
- ▶ Press the **SET** button to load the factory-preset default settings.
"DONE" briefly appears on the display. The bodypack transmitter/radio microphone is reset to the following factory-preset default settings:
 - Channel: 1
 - Line input: switched off
(bodypack transmitter only)
 - Input sensitivity:
 - Line input: -24 dB
(bodypack transmitter only)
 - Microphone input: -12 dB
 - Lock mode: deactivated
 - Infra-red service interface: deactivated

Activating/deactivating the lock mode

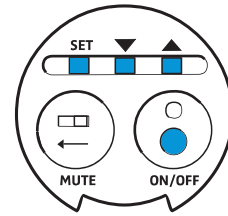
The lock mode prevents the bodypack transmitter/radio microphone from being accidentally programmed or switched off during operation.

Using the components

To **activate** the lock mode:



Bodypack transmitter



Radio microphone

- ▶ Press the **SET** button.
The operating menu appears. The first menu item "CHAN" flashes.
- ▶ Repeatedly press ▲/▼ until "LOCK" appears on the display.
- ▶ Press the **SET** button.
"LOC.OFF" flashes on the display.
- ▶ Press ▲/▼.
"LOC.ON" flashes on the display.
- ▶ Press the **SET** button to activate the lock mode.
"STORED" briefly appears on the display, indicating that the lock mode has been activated. The lock mode icon ② is displayed on the standard display.

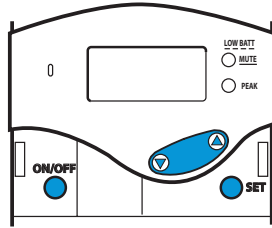


To **deactivate** the lock mode:

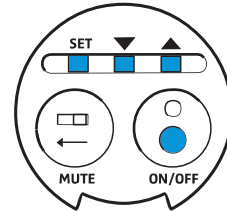
- ▶ Press the **SET** button.
"LOC.ON" flashes on the display.
- ▶ Press ▲/▼.
"LOC.OFF" flashes on the display.
- ▶ Press the **SET** button to deactivate the lock mode.
"STORED" briefly appears on the display, indicating that the lock mode has been deactivated. The lock mode icon ② is no longer displayed on the standard display.

Displaying the version number of the bodypack transmitter/radio microphone

To display the version number of the operating system installed:



Bodypack transmitter



Radio microphone

- ▶ Press the **SET** button.
The operating menu appears and the first menu item "CHAN" flashes on the display.
- ▶ Repeatedly press ▲/▼ until "SERVIC" flashes on the display.
- ▶ Press the **SET** button.
The version number is displayed.

V 1.001

The operating menu of the bodypack transmitter/radio microphone

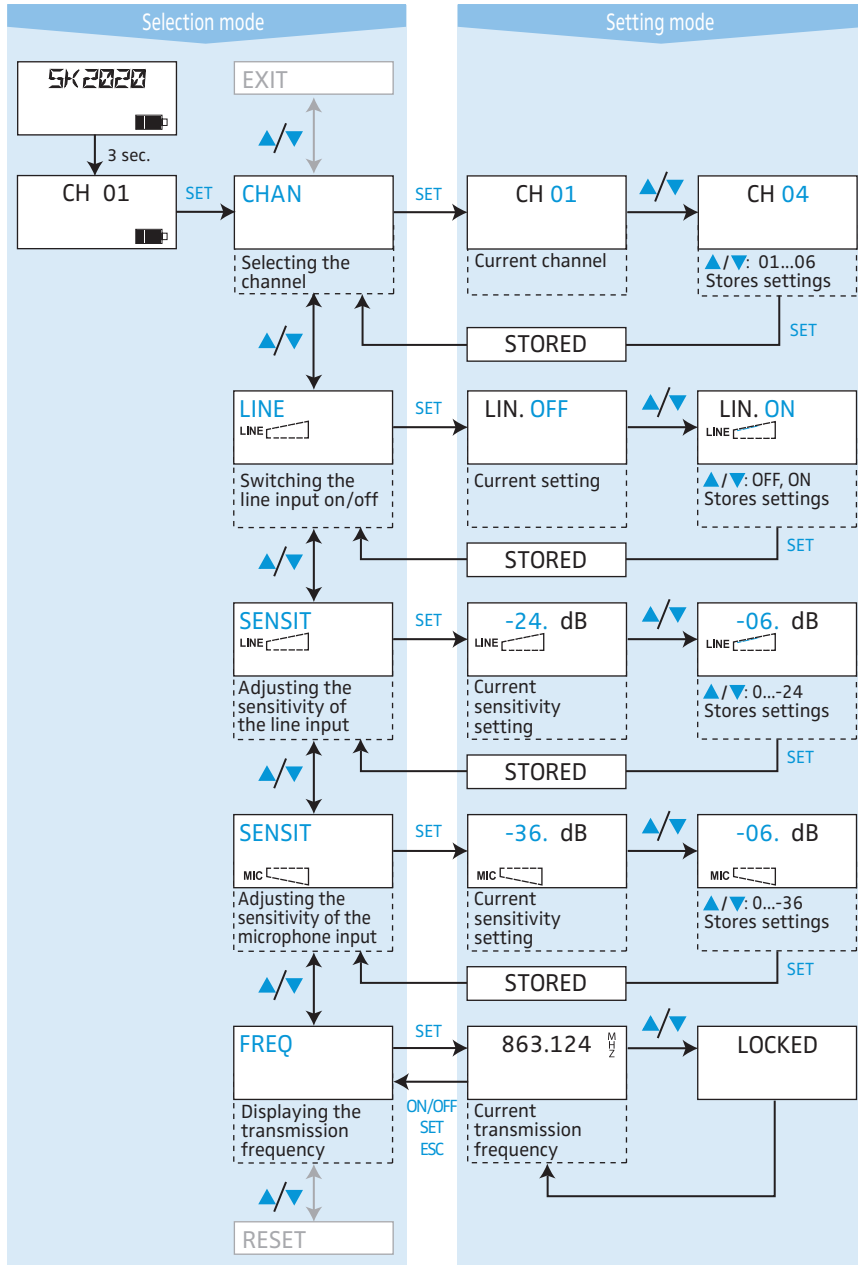
The bodypack transmitter's/radio microphone's operating menu contains the following menu items:

Menu item	Meaning
CHAN	Selects a channel (see page 35)
LINE*	Switches the line input on/off (see page 40)
SENSIT (LINE)*	Changes the sensitivity of the line input (see page 41)
SENSIT (MIC)	Changes the sensitivity of the microphone input (see page 42)
FREQ	Displays the frequency of the current channel (see page 44)
RESET	Loads the factory-preset default settings (see page 45)
LOCK	Activates/deactivates the lock mode (see page 45)
SERVIC	Displays the version number (see page 47)
EXIT	Exits the operating menu

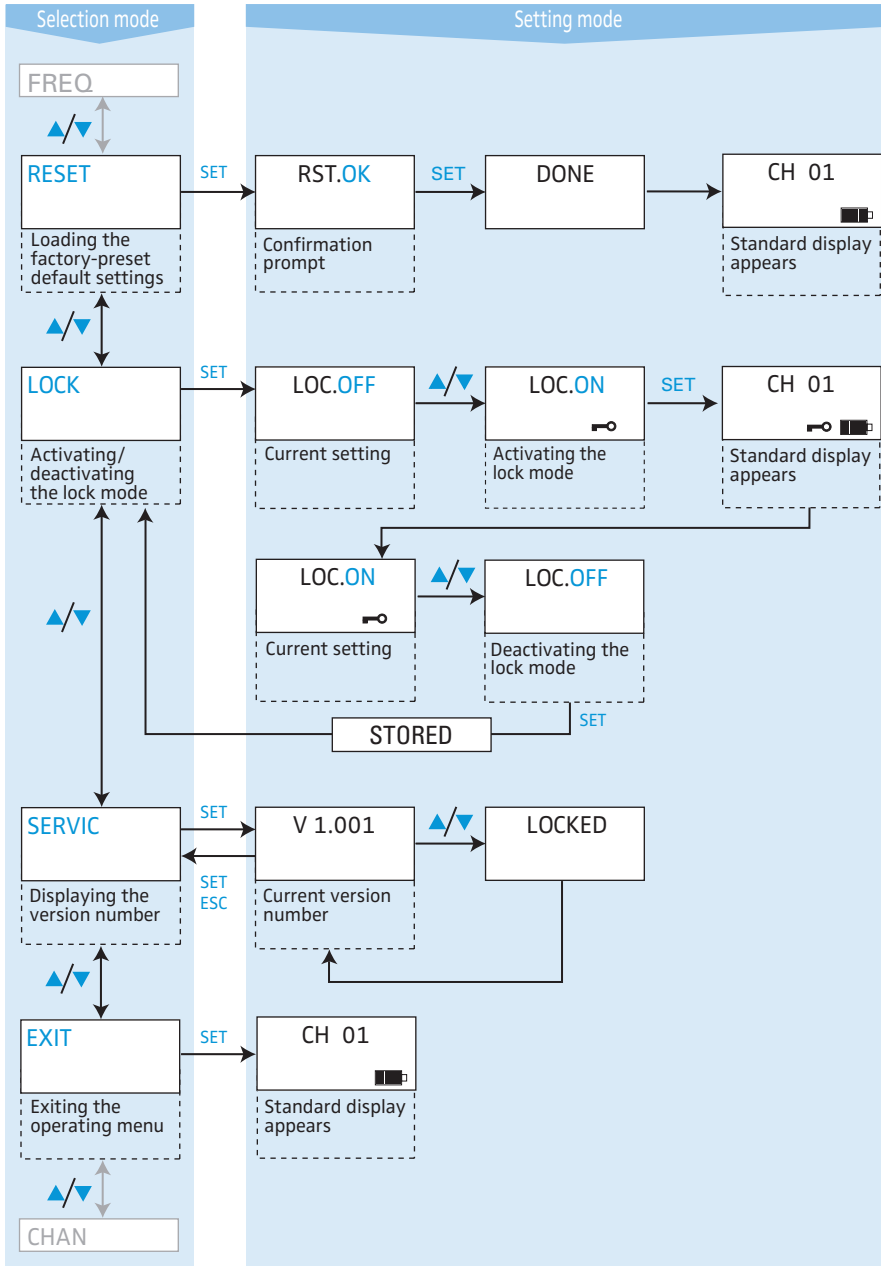
*) only available with bodypack transmitter

Overview of the bodypack transmitter's operating menu

Use the **ON/OFF** button to cancel your entry in all areas of the operating menu.

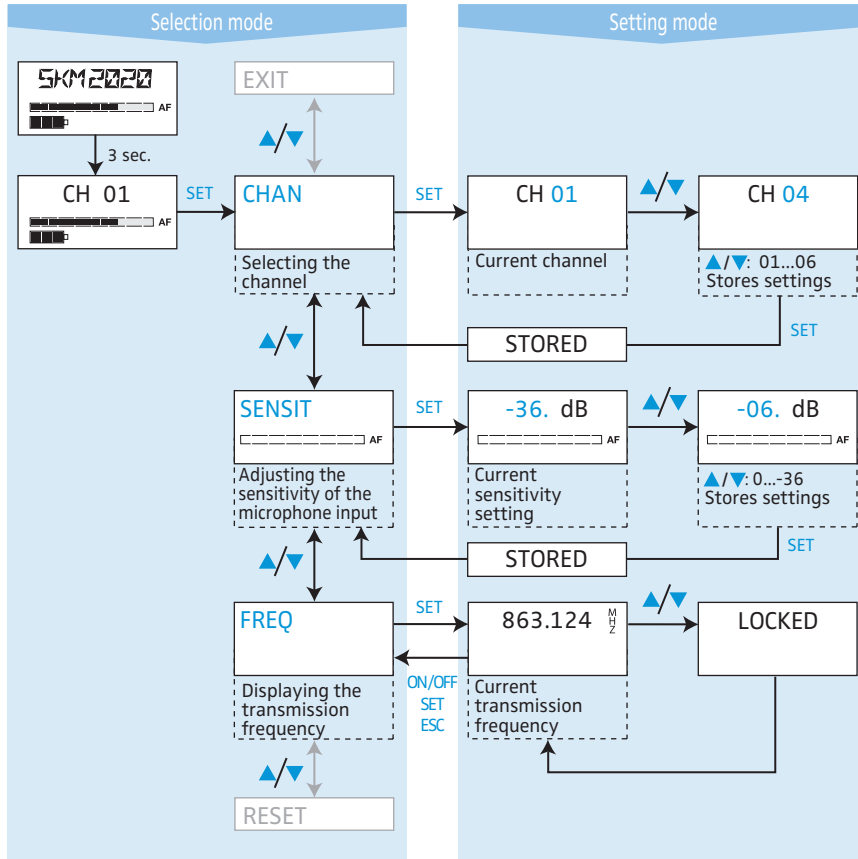


Using the components

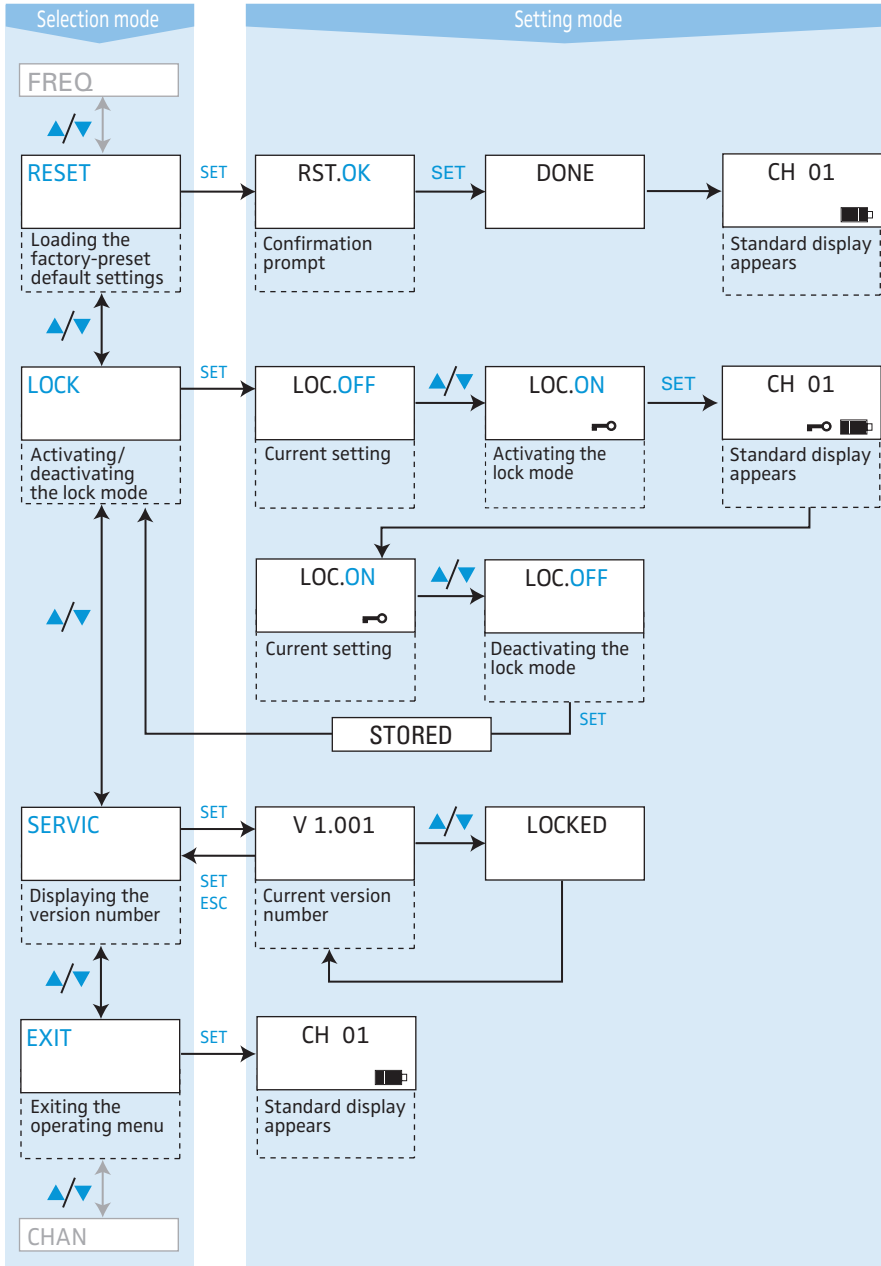


Overview of the radio microphone's operating menu

Use the **ON/OFF** button to cancel your entry in all areas of the operating menu.



Using the components



Care and maintenance

CAUTION! Liquids can damage the electronics of the devices!

Liquids entering the housing of the devices can cause a short-circuit and damage the electronics.

▶ Keep all liquids away from the devices.

- ▶ Before cleaning, make sure that all devices are switched off and unplugged from the power supply.
- ▶ Use only a soft and dry cloth to clean the devices.

Cleaning the earbuds of the HDE 2020 D

- ▶ Carefully pull the earbuds off the receiver.
- ▶ Clean the earbuds e. g. with warm, soapy water and rinse them well.
- ▶ Dry the earbuds before putting them back on the receiver.

Note:

For reasons of hygiene, you should replace the earbuds from time to time (see "Accessories" on page 58).



If a problem occurs...

If a problem occurs...

In the following table, the term “transmitter” refers to both “bodypack transmitter” and “radio microphone”.

Problem	Possible cause	Possible solution
No operation indication on the transmitter	Batteries are flat or accupack is flat	Replace the batteries or recharge the accupack (see page 33)
No radio waves on the receiver display	No RF signal, transmitter and receiver are not on the same channel	Set transmitter and receiver to the same channel (see page 35)
	No RF signal, transmitter is out of range	Reduce the distance between receiver and transmitter
	Transmitter is in energy saving mode (see page 16)	Check the signal source
RF signal available, no audio signal, the red LED LOW BATT/MUTE lights up on the transmitter	Transmitter is muted (MUTE)	Deactivate the muting function (see page 39)
Audio signal is distorted	Transmitter sensitivity is adjusted too high	Change the sensitivity of the microphone input (see page 42) or line input (see page 41)
Operating time of the transmitter is drastically reduced	Normal ageing or damage of BA 2015 accupack	Replace the BA 2015 accupack
Operating time of the receivers is drastically reduced	Normal ageing or damage of rechargeable batteries	Have the rechargeable batteries replaced by a Sennheiser Service Department
Occasional drop outs in the audio signal	Distance to the transmitter is too great	Reduce the distance to the transmitter
	Interference is being received from an external source	Change the system to a different channel
	Interference is being received from a second transmitter	Change the transmitters to different channels

If a problem occurs that is not listed in the above table or if the problem cannot be solved with the proposed solutions, please contact your local Sennheiser agent for assistance.

Specifications

SK 2020 D bodypack transmitter (Cat. No. 500548)

SK 2020 D-US bodypack transmitter (Cat. No. 500549)

Modulation	2 FSK (46K0F1D)
Frequency range	863–865 MHz
Frequency range (US)	926–928 MHz
Channels	6
RF output power	10 mW
RF output power (US)	max. 50 mV/m (distance 3 m)
AF frequency response	100–7,000 Hz
Max. input voltage at mic/line input	microphone: 650 mV _{rms} (sensitivity –36 dB) line: 2 V _{rms} (sensitivity –24 dB)
Operating time	typ. 8 hrs
Power supply	BA 2015 accupack, 2.4 V or 2 AA size batteries, 1.5 V
Ambient temperature	0°C– 50°C
Dimensions	approx. 82 x 64 x 24 mm
Weight (incl. BA 2015 accupack)	approx. 160 g

SKM 2020 D radio microphone (Cat. No. 500894)

SKM 2020 D-US radio microphone (Cat. No. 500895)

Modulation	2 FSK (46K0F1D)
Frequency range	863–865 MHz
Frequency range (US)	926–928 MHz
Channels	6
RF output power	10 mW
RF output power (US)	max. 50 mV/m (distance 3 m)
AF frequency response	100 – 7,000 Hz
Operating time	typ. 8 hrs
Power supply	BA 2015 accupack, 2.4 V or 2 AA size batteries, 1.5 V
Ambient temperature	0°C–50°C
Dimensions	approx. ∅ 50 mm x 225 mm
Weight (incl. BA 2015 accupack)	422 g

Specifications

- HDE 2020 D stethoset receiver (Cat. No. 500543)**
- HDE 2020 D-US stethoset receiver (Cat. No. 500544)**
- EK 2020 D receiver (Cat. No. 502035)**
- EK 2020 D-US receiver (Cat. No. 502036)**

	HDE 2020 D	EK 2020 D
Modulation	2 FSK	2 FSK
Frequency range	863–865 MHz	863–865 MHz
Frequency range (US)	926–928 MHz	926–928 MHz
Channels	6	6
AF frequency response	100–7,000 Hz	100–7,000 Hz
Headphone output power	–	max. 10 mW/ 32Ω
Min. headphone impedance	32 Ω	32 Ω
THD at 1 kHz	< 1%	< 1%
Operating time	typ. 8 hrs	typ. 16 hrs
Power supply	Lithium-Polymer rechargeable battery, 830 mAh	Lithium-polymer rechargeable battery, 1500 mAh
Ambient temperature	0–50°C	0–50°C
Dimensions approx.	245 x 125 x 20 mm	975 x 604 x 243 mm
Weight	approx. 70 g	approx. 75 g

EZL 2020-20 L charging case (Cat. No. 500542)

Ambient temperature during charging	0–40°C
Mains voltage	100–240 VAC (50/60 Hz)
Primary power consumption	max. 70 W
Charging voltage for HDE 2020 D compartment for HDE 2020 D	typ. 5 V
Charging current per charging compartment for HDE 2020 D	typ. 400 mA
Charging time HDE 2020 D	approx. 2.5 hrs
Charging time EK 2020 D	approx. 5 hrs
Charging voltage for SK 2020 / BA 2015	max. 3.4 V
Charging current per charging compartment for SK 2020 / BA 2015	typ. 500 mA
Charging time SK 2020 / BA 2015	approx. 3.5 hrs
Dimensions	approx. 600 x 270 x 380 mm
Weight (empty)	approx. 8.3 kg

The Tourguide System 2020 D complies with the following European standards:

Radio: ETSI EN 301357-1/-2, class 1

EMC: ETSI EN 301489-1/-9, EN 55103-1/-2

Safety: EN 60065

CE 0682

Devices that operate in the 863–865 MHz frequency range can be used license-free in the following countries: A, B, BG, CH, CY, CZ, D, DK, E, EST, F, FIN, FL, GB, GR, H, HR, I, IRL, IS, L, LT, LV, M, N, NL, P, PL, S, SK, SLO, TR.

The Tourguide System 2020 D-US complies with the following US and Canadian standards:

USA: FCC-Part 15 B+C Canada: RSS-210

SK 2020 and HDE 2020: FCC ID: DMOTG 2020D, IC: 2099A - TG 2020 D

SKM 2020: FCC ID: DMO SKM 2020 D; IC: 2099A - SKM 2020 D

EK 2020 D: IC: 2099A - EK 2020 D

Accessories

Accessories

Product name	Product description	Cat. No.
HDE 2020 D	Stethoset receiver	500543
HDE 2020 D-US	Stethoset receiver (US)	500544
–	Earbuds for HDE 2020 D and HDE 2020 D-US (black) stethoset receivers	037080
–	Earbuds for HDE 2020 D and HDE 2020 D-US (transparent) stethoset receivers	040949
EK 2020 D	Receiver	502035
EK 2020 D-US	Receiver	502036
EZT 3012	Induction loop	504061
GP 3000 L	Lanyard	005224
SK 2020 D	Bodypack transmitter	500548
SK 2020 D-US	Bodypack transmitter (US)	500549
SKM 2020 D	Radio microphone	500894
SKM 2020 D-US	Radio microphone (US)	500895
EZL 2020-20 L	Charging case	500542
BA 2015	Accupack	009950
CL 1	Connecting cable for external audio devices (line input), 52 cm	005022
ME 2-N	Clip-on microphone	005018
ME 4-N	Clip-on microphone	005020
MKE 2-EW GOLD	Clip-on microphone	009831
ME 3-N	Headmic	005019
HSP 2-EW	Headmic	009866
HSP 4-EW	Headmic	009867
HS 2-EW	Headmic	-
EU mains cable	Mains cable with EU plug, 1.8 m, black	054324
US mains cable	Mains cable with US plug, 1.8 m, black	054325
UK mains cable	Mains cable with UK plug, 1.8 m, black	057256

Manufacturer declarations

Warranty

The original Sennheiser product you have purchased is covered by a warranty of 24 months. The warranty period begins on the date of purchase of brand new, unused products by the first end user. Please retain your sales receipt (or your warranty certificate) as proof of purchase. Unless you submit proof of purchase, which will be verified by your local Sennheiser service partner, you will be obliged to pay for any repairs that are carried out. Proof of purchase must state the date of purchase and name of the product.

We shall satisfy our warranty obligations by remedying any material or manufacturing faults free of charge at our discretion either by repair or by exchanging individual parts or the entire appliance. Any defective parts removed from a product during the course of a warranty claim shall become the property of Sennheiser electronic GmbH & Co. KG.

The following cases are not covered by the above warranty:

- minor faults or deviations in the quality of a product which do not affect the product's value or fitness for its intended purpose
- any accessories supplied with the product
- rechargeable and disposable batteries (these products have a shorter service life, the length of which also depends on the frequency of use)
- faults resulting from improper use (e.g. operating errors, mechanical damage, incorrect operating voltage)

Proper use for the purposes of this warranty is defined as use of the product under the conditions stated in the instructions for use.

- faults due to wear and tear
- any modification of Sennheiser products effected by you or a third party, unless Sennheiser has given its prior written consent to the nature and extent of the modification
- faults due to force majeure
- faults of which the purchaser was already aware at the time of purchase

All warranty claims become void if the product is tampered with by unauthorised persons or repair shops.

Warranty claims can be enforced in any country throughout the world in which the statutory rights of the country concerned are not in conflict with our warranty regulations. No other warranty claims or claims over and above the rights stated in these terms and conditions will be accepted.

Manufacturer declarations

Consumers may be entitled to statutory rights in their own countries which are not restricted by these warranty terms and conditions, as the warranty is governed by the laws of the country in which the Sennheiser product was purchased by the consumer. The provisions of the UN Convention on the International Sale of Goods do not apply to this service.

If you wish to file a claim under the warranty, please send the product to your local service partner, together with accessories and proof of purchase.

An up-to-date list of all service partners of Sennheiser electronic GmbH & Co. KG worldwide are available on the internet at www.sennheiser.com.

Statements regarding FCC and Industry Canada

This device complies with Part 15 of the FCC Rules and with RSS-210 of Industry Canada. Operation is subject to the following two conditions: (1) this device may not cause harmful interference, and (2) this device must accept any interference received, including interference that may cause undesired operation.

This equipment has been tested and found to comply with the limits for a Class B digital device, pursuant to Part 15 of the FCC Rules. These limits are designed to provide reasonable protection against harmful interference in a residential installation. This equipment generates, uses and can radiate radio frequency energy and, if not installed and used in accordance with the instructions, may cause harmful interference to radio communications. However, there is no guarantee that interference will not occur in a particular installation. If this equipment does cause harmful interference to radio or television reception, which can be determined by turning the equipment off and on, the user is encouraged to try to correct the interference by one or more of the following measures:

- Reorient or relocate the receiving antenna.
- Increase the separation between the equipment and receiver.
- Connect the equipment into an outlet on a circuit different from that to which the receiver is connected.
- Consult the dealer or an experienced radio/TV technician for help.

This class B digital device complies with the Canadian ICES-003.

Changes or modifications made to this equipment not expressly approved by Sennheiser electronic Corp. may void the FCC authorization to operate this equipment.

Before putting the device into operation, please observe the respective country-specific regulations!

CE Declaration of Conformity

CE 0682

This equipment is in compliance with the essential requirements and other relevant provisions of the Directives 2004/108/EC, 2006/95/EC and 1999/05/EC. The declaration is available on the Internet at www.sennheiser.com. Before putting the equipment into operation, please observe the respective country-specific regulations!

Batteries or rechargeable batteries



The supplied batteries or rechargeable batteries can be recycled. Please dispose of them as special waste or return them to your specialist dealer. In order to protect the environment, only dispose of exhausted batteries.

WEEE Declaration



Your Sennheiser product was developed and manufactured with high-quality materials and components which can be recycled and/or reused. This symbol indicates that electrical and electronic equipment must be disposed of separately from normal waste at the end of its operational lifetime.

Please dispose of this product by taking it to your local collection point or recycling centre for such equipment. This will help to protect the environment in which we all live.

Index

Bodypack transmitter 10

- Activating/deactivating the lock mode 45
- Changing the sensitivity of the line input 41
- Changing the sensitivity of the microphone input 42
- Charging the rechargeable battery 32
- Connecting a microphone 27
- Connecting external audio sources 28
- Displaying the transmission frequency 44
- Displaying the version number 47
- Inserting/changing the batteries/accupack 27
- Loading the factory-preset default settings 45
- Setting the channel 35
- Switching off 29
- Switching on 29
- Switching the line input on/off 40

Charging case 14

- Connecting 25
- LED indication for charging compartments for accupack/bodypack transmitter 22
- Setting up 25
- Switching off 30
- Switching on 30

Indications and displays 15

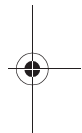
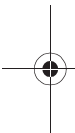
- Automatic copying (charging case) 21
- Battery status display (receiver) 20
- Channel display (receiver) 20
- Charge status LED (receiver) 19
- Lock mode icon 16, 17
- MUTE (bodypack transmitter) 16
- Operation and battery status indication (bodypack transmitter) 15
- Operation and battery status indication (radio microphone) 17
- Operation indication (charging case) 21
- Peak LED (bodypack transmitter) 15
- RF signal indication (receiver) 19
- Temperature indication (charging case) 21
- Volume display (receiver) 20

Radio microphone 11

- Activating/deactivating the lock mode 45
- Adjusting the input sensitivity 43
- Displaying the transmission frequency 44
- Displaying the version number 47
- Inserting/changing the batteries/accupack 26
- Loading the factory-preset default settings 45
- Setting the channel 35
- Switching off 29
- Switching on 29

Receiver 12

- Adjusting the volume 31
- Battery status display 20
- Channel display 20
- Charge status LED 19
- Charging the rechargeable battery 33, 34
- Copying channels to other receivers (copy function) 37
- RF signal indication 19
- Setting the channel 37
- Switching on/off 30
- Volume display 20



Оглавление

Важные указания по безопасности	2
Состав системы	7
Обзор системы	8
Органы управления	10
Индикаторы на миниатюрном передатчике	15
Индикаторы на радиомикрофоне	17
Индикаторы на приемнике	19
Индикаторы на зарядном кейсе	21
Функции органов управления миниатюрного передатчика/ радиомикрофона	23
Функции органов управления приемников	24
Функции органов управления зарядного кейса	24
Ввод в эксплуатацию	25
Повседневная работа	29
Включение и выключение приборов	29
Регулировка громкости звука	31
Зарядка аккумуляторов	33
Настройка канала	36
Отключение звука на приборах	40
Специальные настройки миниатюрного передатчика/ радиомикрофона	41
Меню управления миниатюрного передатчика/радиомикрофона	49
Обзор меню управления миниатюрного передатчика	50
Обзор меню управления радиомикрофона	52
Уход и техническое обслуживание	54
Если возникают помехи	55
Технические характеристики	56
Аксессуары	59
Заявление изготовителя	60
Предметный указатель	62

Вы сделали правильный выбор!

Продукция компании Sennheiser послужит Вам многие годы благодаря надежности, экономичности и простоте в обслуживании. Гарантией является высокая репутация компании Sennheiser и ее более чем 60-летний опыт в области производства высококачественной электроакустической аппаратуры.

Пожалуйста, уделите несколько минут и внимательно изучите данную инструкцию по эксплуатации. Это позволит Вам быстро освоить новое устройство и получить удовольствие от работы с ним.

Важные указания по безопасности

- Прочтите данную инструкцию по эксплуатации.
- Сохраняйте данную инструкцию. Всегда передавайте эти приборы другим пользователям вместе с инструкцией по эксплуатации.
- Строго следуйте всем предупреждениям.
- Строго следуйте всем инструкциям.
- Очищайте приборы только сухой тряпкой.
- Не перекрывайте вентиляционные отверстия. Устанавливайте приборы согласно указаниям, приведенным в данной инструкции по эксплуатации.
- Не устанавливайте приборы вблизи источников тепла, как, например, радиаторов отопления, печей или других аппаратов (включая усилители), выделяющих тепло.
- Эксплуатируйте эти приборы только от источника тока того типа, который указан на сетевой вилке. Присоединяйте приборы только к штепсельной розетке с защитным проводом.
- Следите за тем, чтобы никто не мог наступить на сетевую кабель и за тем, чтобы он не сдавливался, особенно в зоне сетевой вилки, розетки и точки, в которой он выходит из прибора.
- Используйте только дополнительные приборы/аксессуары, которые рекомендует компания Sennheiser.
- Используйте приборы только совместно с тележками, стеллажами, штативами, держателями или столами, которые указывает изготовитель или которые продаются вместе с приборами. При использовании тележки предельно осторожно перемещайте ее вместе с приборами, чтобы не допустить травм и опрокидывания тележки.
- Отсоединяйте приборы от сети во время грозы или в случае, если приборы длительное время не будут использоваться.
- Доверяйте работы по техническому обслуживанию только квалифицированному персоналу. Работы по техническому обслуживанию должны быть выполнены, если приборы каким-либо образом были повреждены, например, если был поврежден сетевой кабель, в приборы попали жидкости или посторонние предметы, приборы попали под дождь, не функционируют должным образом или упали.
- Для отсоединения приборов от сети вытащите сетевую вилку из розетки.
- **ПРЕДУПРЕЖДЕНИЕ!** Не допускайте попадания на приборы капель дождя или иных жидкостей. В противном случае имеется опасность пожара или поражения электрическим током.
- Следите за тем, чтобы сетевая кабель и сетевая вилка всегда находились в должном состоянии и были легко доступны.



Указание на опасность на зарядном кейсе EZL 2020-20 L



Приведенная рядом наклейка расположена на задней панели прибора. Пиктограммы имеют следующее значение:



Эта пиктограмма указывает на то, что внутри прибора имеется напряжение, представляющее опасность поражения электрическим током.



Эта пиктограмма указывает на то, что прибор запрещается открывать, т. к. имеется опасность поражения электрическим током. Внутри прибора отсутствуют компоненты, которые могут быть отремонтированы пользователем. Доверяйте ремонт только квалифицированным сотрудникам сервисных центров.



Данная пиктограмма указывает на то, что прилагаемое к данному прибору руководство по эксплуатации содержит важные указания по эксплуатации и техническому обслуживанию.

Перегрузка

Не допускайте перегрузки розеток и удлинителей. В противном случае имеется опасность пожара или поражения электрическим током.

Запасные части

Если должны быть установлены запасные части, то убедитесь в том, что техник использует запасные части, рекомендованные компанией Sennheiser, или же запасные части, имеющие такие же свойства, что и оригинальные детали. Недопущенные запасные части могут приводить к пожарам или поражению электрическим током и скрывать за собой другие опасности.

Проверка надежности

После выполнения технического обслуживания или ремонта техник обязан выполнить проверку надежности, чтобы убедиться в том, что приборы находятся в надежном и безопасном состоянии.

Важные указания по безопасности

Опасность! Большая громкость звука!

Вы используете приборы в коммерческих целях. Его коммерческая эксплуатация должна подчиняться соответствующим правилам и законам. Sennheiser как производитель вынужден указать на возможные риски для здоровья, появляющиеся вследствие эксплуатации системы.

При использовании приемников HDE 2020 D и EK 2020 D возможно создание звукового давления, уровень которого превышает 85 дБ (А). По закону некоторых стран 85 дБ (А) – это максимальное звуковое давление, которому разрешено воздействовать на Ваш слух в течение рабочего дня. Лимит основан на исследованиях промышленной медицины. Более высокая громкость или большее время воздействия могут разрушить Ваш слух. При больших громкостях следует уменьшить время воздействия во избежание потери слуха. Ниже приведены безусловные подтверждения того, что Вы слишком долго подвергались воздействию сильного шума:

- у Вас в ушах – звон или свист;
- создается впечатление (хотя бы на короткое время), что Вы не слышите высокие ноты.

Использование приборов по назначению

Использование приборов по назначению включает в себя следующие условия:

- Вы используете приборы в коммерческих целях,
- Вы внимательно и подробно изучили данную инструкцию, в особенности, раздел «Важные указания по безопасности» на стр. 2,
- Вы используете приборы при условиях эксплуатации, указанных в данной инструкции.

Под использованием не по назначению понимается способ использования приборов, отличный от указанных в данной инструкции, или несоблюдение Вами условий эксплуатации.

Указания по технике безопасности при обращении с литий-полимерными аккумуляторами, Ni-MH-аккумуляторами и батарейками

При неправильном обращении из аккумуляторов может вылиться электролит. В экстремальных случаях имеется опасность:

ВНИМАНИЕ!



- Выделение тепла
- Воспламенение
- Взрыв
- Образование дыма или газов

При неправильном обращении компания Sennheiser не несет никакой ответственности.



Хранить в недоступном для детей месте.



Соблюдать полярность.



Не нагревать до температур выше 70 °С, например, не подвергать действию прямых солнечных лучей и не бросать в огонь.



Работающие от аккумуляторов приборы выключать после использования.



Не подвергать действию влаги.



Для зарядки аккумуляторов использовать только указанные зарядные устройства Sennheiser.



Не замыкать накоротко.



При длительных перерывах в использовании регулярно подзаряжать аккумуляторы (приблизительно каждые 3 месяца).



Не демонтировать и не деформировать.



Заряжать аккумуляторы только при окружающей температуре от 10 °С до 40 °С.



Заряженные аккумуляторы не смешивать друг с другом в неупакованном состоянии.



В случае очевидно поврежденных приборов незамедлительно прервать процесс заряда.



Не использовать повторно неисправные аккумуляторы.



Приборы с использованными аккумуляторами возвращать только в специальные приемные пункты или в торговую сеть.



Использовать только оригинальные аккумуляторы Sennheiser

Важные указания по безопасности

Дополнительные указания по технике безопасности при обращении с аккумуляторным блоком ВА 2015 и батарейками



Не паять.



Использованные аккумуляторы или батарейки незамедлительно вынимать из прибора.

Аккумуляторы разрешается заменять только у авторизованных дилеров компании Sennheiser. При неправильном обращении эти аккумуляторы могут получить повреждения!

Состав системы

Tourguide System 2020 D состоит из различных компонентов, которые можно приобрести у дистрибьютора компании Sennheiser:

- Зарядный кейс EZL 2020-20 L с инструкцией по эксплуатации полной системы
- Миниатюрный передатчик SK 2020 D
- Радиомикрофон SKM 2020 D
- Приемник-наушники типа «стетоскоп» HDE 2020 D
- Приемник EK 2020 D
- Аккумуляторный блок BA 2015
- Сетевой кабель
- Микрофон (см. следующий раздел)



Обзор системы

Tourguide System 2020 D обеспечивает оптимальную цифровую передачу звука во время конференций и экскурсий, например, на предприятиях или в музеях. Передача радиосигналов позволяет свободно двигаться всем членам группы. Шесть фиксированных частот связи обеспечивают высокую гибкость и адаптивность Tourguide System 2020 D в Европе в диапазоне частот 863–865 не требует получения разрешения. Информацию об этом Вы найдете на стр. 57.

Миниатюрный передатчик SK 2020 D

К миниатюрному передатчику можно подключить следующие микрофоны Sennheiser (микрофон не входит в объем поставки):

- Петличные микрофоны
ME 2-N, ME 4-N, MKE 2-EW GOLD
- Головные микрофоны
ME 3-N, HSP 2-EW, HSP 4-EW, HS 2-EW
- Ручные микрофоны с соединительным кабелем
е 815, е 825 S, е 835, е 840, е 845

Кроме того, Вы можете присоединить к миниатюрному передатчику любой источник звука, например, для воспроизведения музыки.

Радиомикрофон SKM 2020 D

Этот предельно надежный и прочный радиомикрофон может использоваться в различных ситуациях. Задание конфигурации и обращение с микрофоном предельно просты.

Для хранения и надежной переноски радиомикрофон можно уложить в отсек зарядного кейса и закрепить лентой-липучкой.

Приемники HDE 2020 D и EK 2020 D

Приемники отличаются простым и удобным управлением. Встроенный индикатор указывает всю важнейшую информацию (канал приема, качество приема, состояние заряда встроенного литий-полимерного аккумулятора, текущую громкость звука). Перекидной кнопкой можно быстро и просто настроить требуемый канал.

С помощью приемника EK 2020 D Вы можете присоединить любые наушники или нашейную индукционную петлю для пользователей слуховых аппаратов.

Вы можете в любой момент расширить систему дополнительными приемниками.

Зарядный кейс EZL 2020-20 L

Зарядный кейс служит для одновременного заряда аккумуляторов 20 приемников и аккумуляторного блока миниатюрного передатчика/радиомикрофона. Для заряда не требуется вынимать аккумуляторный блок из миниатюрного передатчика. В дополнение к миниатюрному передатчику, Вы можете заряжать еще один аккумуляторный блок. С помощью функции копирования канала Вы можете одним нажатием кнопки настроить все приемники на один и тот же канал.

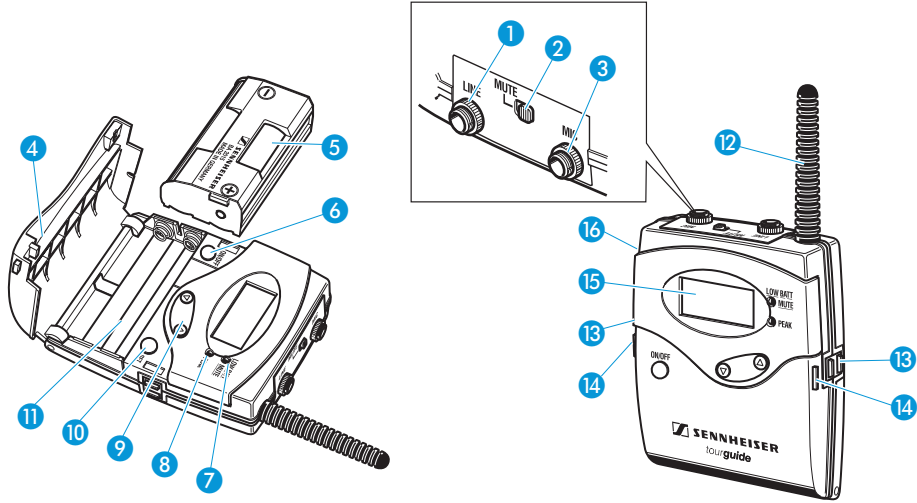
Другие особенности зарядного кейса:

- Повышенная комфортность благодаря быстрой зарядке аккумуляторов передатчиков и приемников.
- Автоматическое распознавание полного заряда и последующее переключение на постоянную подзарядку, благодаря чему аккумуляторы могут оставаться в зарядном устройстве длительное время.
- Оптимальная надежность и безопасность, т. к. во время заряда контролируются температура и напряжение аккумуляторных элементов.
- Длительный срок службы аккумуляторов благодаря защите от перезарядки и регенерации подвергнувшихся глубокому разряду аккумуляторов.
- Надежная транспортировка и хранение компонентов системы.

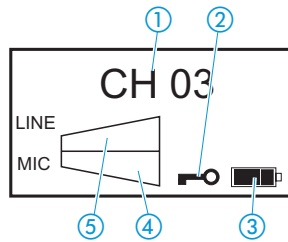
Органы управления

Органы управления

Миниатюрный передатчик SK 2020 D

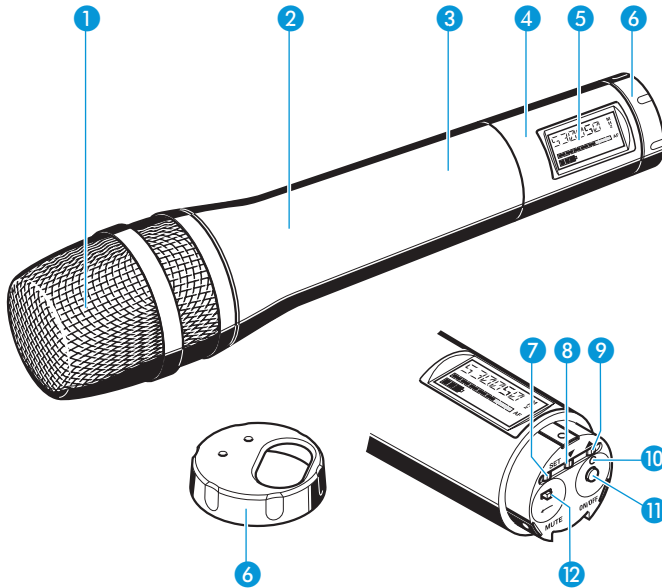


- 1 Линейный вход
- 2 Переключатель **MUTE**
- 3 Микрофонный вход
- 4 Крышка отсека для батареек
- 5 Аккумуляторный блок BA 2015
- 6 Кнопка **ON/OFF**
- 7 Красный светодиод **LOW BATT/ MUTE**
- 8 Желтый светодиод **PEAK**
- 9 Перекидная кнопка ▲/▼
- 10 Кнопка **SET**
(под крышкой отсека для батареек)
- 11 Отсек для батареек
- 12 Передающая антенна
- 13 Контакты для зарядки
- 14 Кнопки разблокировки отсека для батареек
- 15 Индикатор
- 16 Зажим
(на обратной стороне миниатюрного передатчика)

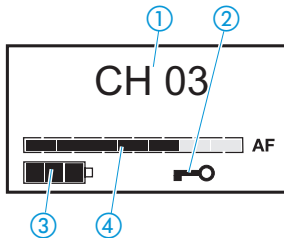


- 1 Индикатор канала
- 2 Символ включенной блокировки кнопок
- 3 Четырехсегментный индикатор состояния заряда
- 4 Индикатор уровня сигнала **MIC**
- 5 Индикатор уровня сигнала **LINE**

Радиомикрофон SKM 2020 D



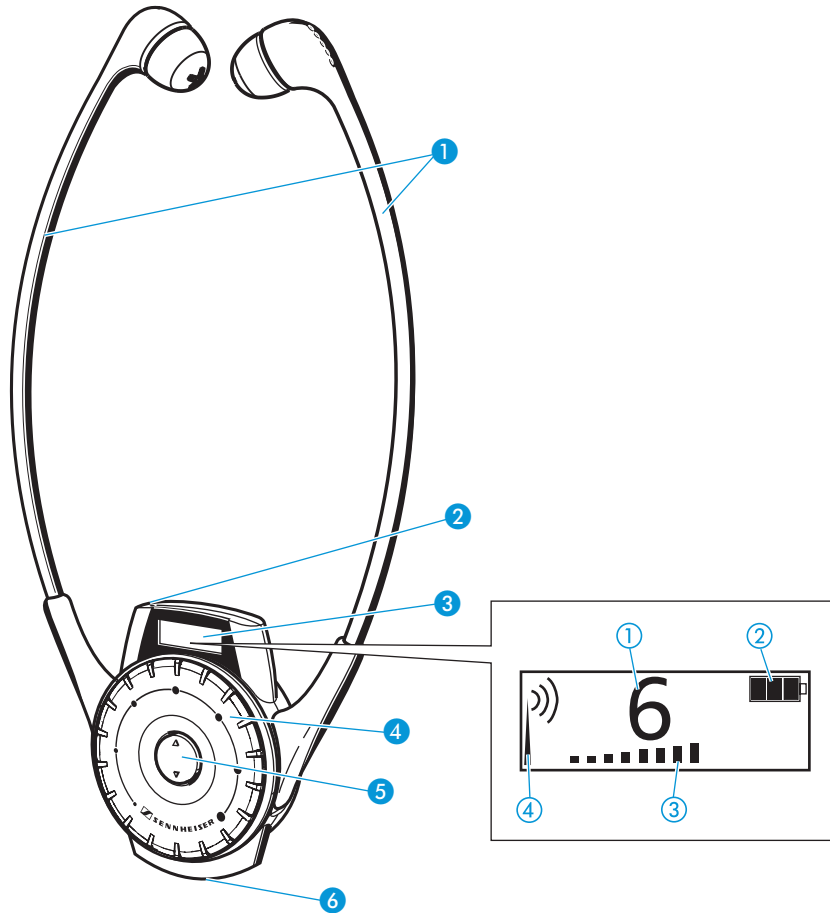
- 1 Амбушюр
- 2 Ручка радиомикрофона
- 3 Отсек для батареек (снаружи не виден)
- 4 Модуль индикации
- 5 Индикатор
- 6 Вращающаяся съёмная крышка для защиты органов управления; путем вращения крышки становятся доступными следующие кнопки, переключатели и индикаторы:
 - 7 Кнопка **SET**
 - 8 Кнопка **▼**
 - 9 Кнопка **▲**
 - 10 Индикатор работы и заряда батареек, красный светодиод (**ON/LOW BATT**)
 - 11 Кнопка **ON/OFF** с функцией **ESC** (Прервать) в меню управления
 - 12 Выключатель звука **MUTE**



- 1 Индикатор канала
- 2 Символ включенной блокировки кнопок
- 3 Четырехсегментный индикатор состояния заряда
- 4 Семисегментный индикатор уровня аудио-сигнала «AF»

Органы управления

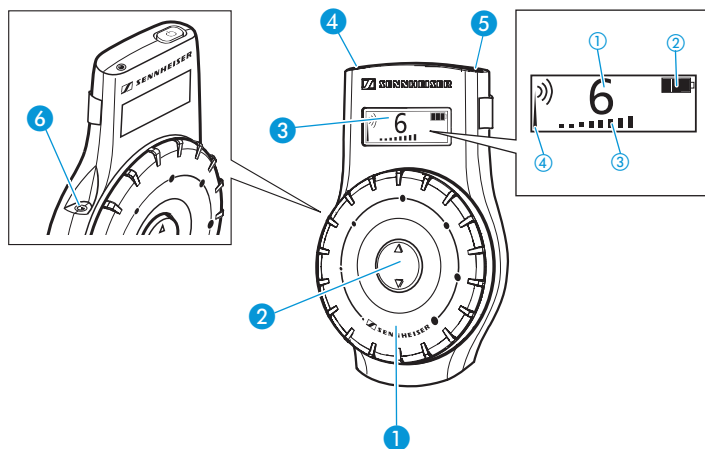
Приемник-наушники типа «стетоскоп» HDE 2020 D



- ① Стетоскоп
- ② Состояние заряда, красный/зеленый светодиод
- ③ Индикатор
- ④ Регулятор громкости
- ⑤ Кнопка выбора канала ▲/▼
- ⑥ Контакты для зарядки

- ① Индикатор канала
- ② Четырехсегментный индикатор состояния заряда
- ③ Индикатор громкости звука
- ④ Индикатор радиосигнала

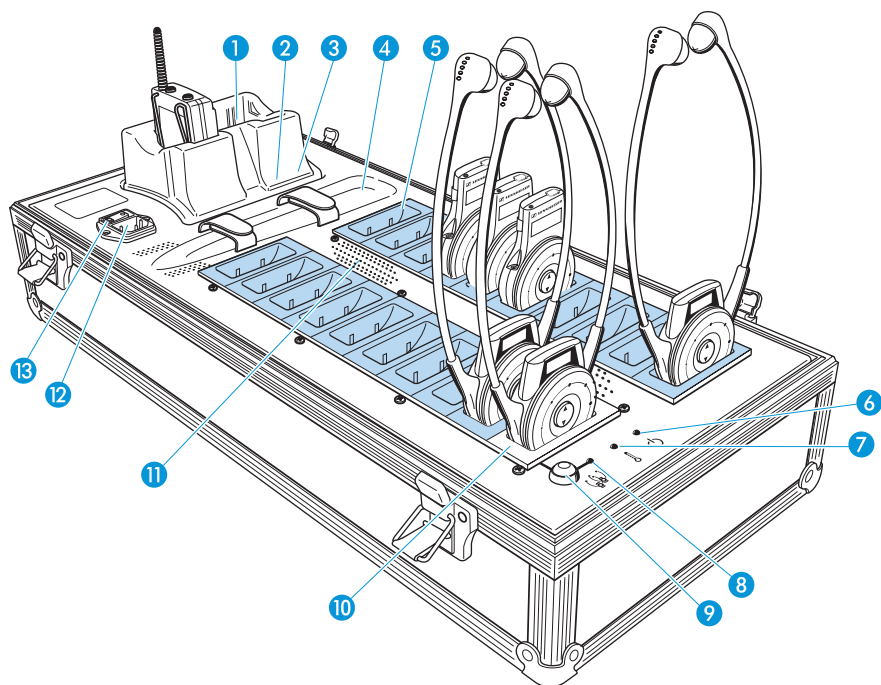
Приемник EK 2020 D



- | | |
|--|------------------------------|
| ① Регулятор громкости | ① Индикатор канала |
| ② Кнопка выбора канала ▲/▼ | ② Индикатор состояния заряда |
| ③ ЖК-индикатор | ③ Индикатор громкости звука |
| ④ Светодиод индикации состояния заряда | ④ Индикатор радиосигнала |
| ⑤ Кнопка для включения/выключения ⏻ | |
| ⑥ Гнездо для наушников | |

Органы управления

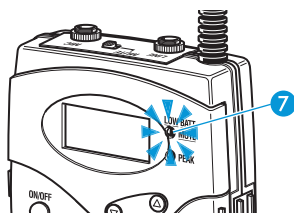
Зарядный кейс EZL 2020-20 L



- | | |
|--|---|
| <ul style="list-style-type: none"> 1 Зарядный отсек для аккумуляторного блока/ миниатюрного передатчика 2 Красный светодиод CHARGE/ ERROR 3 Зеленый светодиод READY 4 Отсек для радиомикрофона 5 19 зарядных отсеков для приемников (подчиненные, выделены голубым цветом) 6 Светодиод POWER 7 Светодиод TEMP ERROR | <ul style="list-style-type: none"> 8 Светодиод COPY AVAILABLE 9 Кнопка COPY 10 Зарядный отсек с функцией копирования канала (главный) 11 Вентиляционные отверстия 12 Гнездо подключения к сети 13 Сетевой выключатель |
|--|---|

Индикаторы на миниатюрном передатчике

Индикаторы работы и заряда батареек



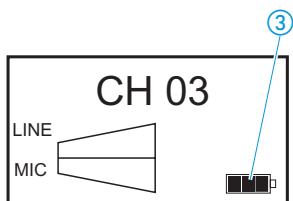
Красный светодиод **LOW BATT/MUTE** **7** информирует о рабочем состоянии миниатюрного передатчика:

Красный светодиод не горит:

Миниатюрный передатчик включен, и состояние заряда батареек или аккумуляторного блока удовлетворительное.

Красный светодиод мигает:

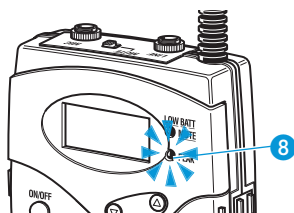
Состояния заряда батареек или аккумуляторного блока BA 2015 хватит лишь на короткое время работы (LOW BATT).



Кроме того, четырехсегментный индикатор состояния заряда **3** на дисплее информирует о состоянии заряда батареек или аккумуляторного блока BA 2015:

3 сегмента	Состояние заряда ок. 100 %
2 сегмента	Состояние заряда ок. 70 %
1 сегмент	Состояние заряда ок. 30 %
Символ батарейки мигает	LOW BATT

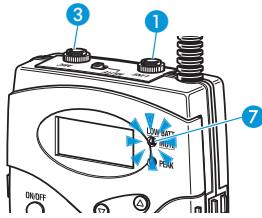
Индикатор Peak



Желтый светодиод **PEAK** **8** горит непрерывно, если перемодулирован вход звуковой частоты миниатюрного передатчика.

Из-за этого возникают искажения при воспроизведении в передатчиках. Для обеспечения неискаженного воспроизведения уменьшите входную чувствительность одного или обоих входов (см. «Изменение чувствительности линейного входа на миниатюрном передатчике» на стр. 42 и «Изменение чувствительности микрофонного входа на миниатюрном передатчике» на стр. 43).

Органы управления



Индикатор MUTE

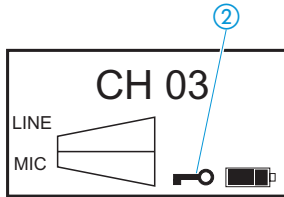
Красный светодиод **LOW BATT/MUTE** 7 горит непрерывно, если отключен звук на миниатюрном передатчике (см. «Отключение звука на приборах» на стр. 40).

Указание:

При активированном отключении звука (MUTE) отключен звук на микрофонном входе 3, но не на линейном входе 1.

Индикатор блокировки кнопок

Символ включенной блокировки кнопок 2 появляется, если Вы включили блокировку кнопок (см. «Включение/выключение блокировки кнопок» на стр. 46).



Подсветка индикатора

Индикатор остается подсвеченным еще на 30 секунд после нажатия кнопки.

Индикатор энергосберегающего режима

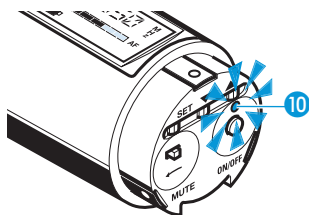
Если миниатюрный передатчик в течение 5 минут не обнаруживает аудиосигнал или на передатчике отключен звук, то он переключается на энергосберегающий режим. На дисплее появляется индикация «**CH OFF**», и передача сигнала отключается.

Как только передатчик обнаруживает аудиосигнал, он автоматически переключается на режим передачи, и индикация снова переходит на настроенный канал.

Индикаторы на радиомикрофоне

Индикаторы работы и заряда батареек

Красный светодиод (LOW BATT/ON) ⑩ информирует о рабочем состоянии радиомикрофона:



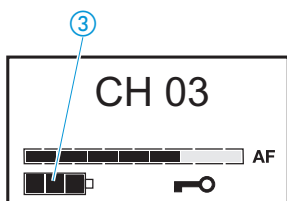
Красный светодиод горит:

Радиомикрофон включен, и состояние заряда батареек или аккумуляторного блока BA 2015 удовлетворительное.

Красный светодиод мигает:

Состояния заряда батареек или аккумуляторного блока BA 2015 хватит лишь на короткое время работы (LOW BATT)!

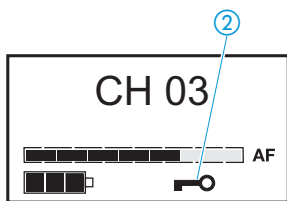
Кроме того, четырехсегментный индикатор ③ на дисплее информирует о состоянии заряда батареек или аккумуляторного блока BA 2015:



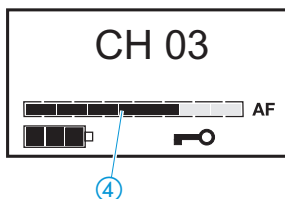
3 сегмента	Состояние заряда ок. 100 %
2 сегмента	Состояние заряда ок. 70 %
1 сегмент	Состояние заряда ок. 30 %
Символ батарейки мигает	LOW BATT

Индикатор блокировки кнопок

Символ включенной блокировки кнопок ② появляется, если Вы включили блокировку кнопок (см. «Включение/выключение блокировки кнопок» на стр. 46).



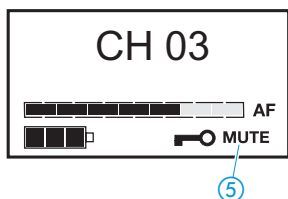
Органы управления



Индикатор модуляции

Индикатор уровня аудиосигнала (AF) ④ указывает модуляцию радиомикрофона.

Если входной уровень аудиосигнала слишком высокий, то индикатор уровня аудиосигнала (AF) ④ полностью отклоняется на время пере-модуляции. Вы можете изменить модуляцию, изменяя входную чувствительность радиомикрофона, как это описано на стр. 44.



Индикатор MUTE

Если звук на радиомикрофоне был отключен, то на дисплее загорается индикатор «MUTE» ⑤ (см. «Отключение звука на радиомикрофоне» на стр. 40).

Подсветка индикатора

Индикатор остается подсвеченным еще на 15 секунд после нажатия кнопки.

Индикатор энергосберегающего режима

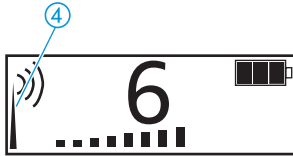
Если радиомикрофон в течение 5 минут не обнаруживает аудиосигнал или на радиомикрофоне отключен звук, то он переключается на энергосберегающий режим. На дисплее появляется индикация «CH OFF», и передача сигнала отключается.

Как только радиомикрофон обнаруживает аудиосигнал, он автоматически переключается на режим передачи, и индикация снова переходит на настроенный канал.

Индикаторы на приемнике

Индикатор радиосигнала

Индикатор радиосигнала ④ (вышка с радиоволнами) на дисплее информирует о приеме радиосигнала:



Вышка с радиоволнами:

Принимается достаточно мощный радиосигнал.

Вышка без радиоволн:

На настроенном канале не принимается радиосигнал либо принимается, но слишком слабый.

Нет вышки, нет радиоволн:

Касается только HDE 2020 D: приемник находится в режиме ожидания. Тем не менее, Вы можете изменять настройки приемника.



Мощность принимаемого сигнала

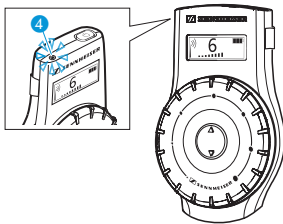
Мощность принимаемого сигнала может быть ограничена из-за эффектов корпусной аттенюации.

Индикатор контроля заряда

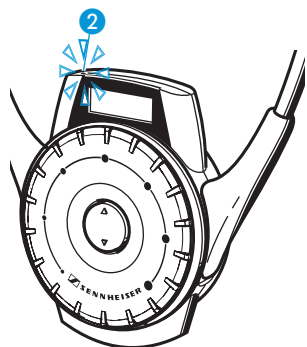
Во время процесса зарядки

- светодиод ④ EK 2020 D или
- светодиод ② HDE 2020 D

информирует о состоянии заряда встроенного аккумулятора.



Органы управления



Светодиод горит красным светом:

Идет зарядка встроенного аккумулятора приемника.

Светодиод горит зеленым светом:

Встроенный аккумулятор приемника полностью заряжен. Теперь приемник можно использовать.

Светодиод медленно мигает красным светом:

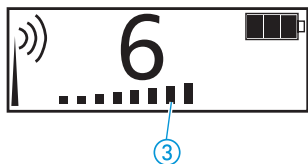
Температура встроенного аккумулятора вне допустимого диапазона (от 3 °С до 40 °С). Процесс заряда прекращается до тех пор, пока температура аккумулятора снова не будет в допустимых пределах.

Светодиод горит желтым/оранжевым светом:

Встроенный аккумулятор приемника неисправен. Обратитесь к дистрибьютору компании Sennheiser.

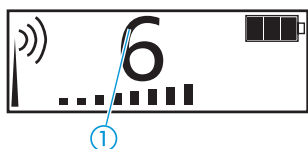
Индикатор громкости звука

Индикатор громкости звука ③ информирует о громкости звука приемника.



Индикатор канала

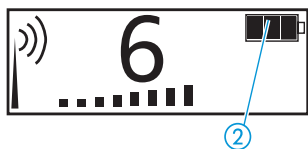
Индикатор канала ① информирует о настроенном канале.



Индикатор состояния заряда

Четырехсегментный индикатор состояния заряда ② информирует о состоянии заряда встроенного аккумулятора приемника.

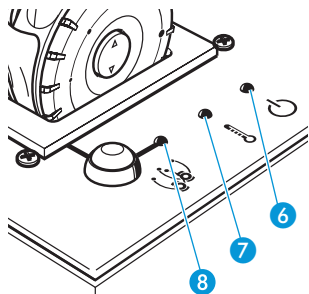
Незадолго до окончания времени работы аккумулятора вспыхивает подсветка дисплея. Это указывает на приближение автоматического отключения прибора.



Индикаторы на зарядном кейсе

Рабочий индикатор

Светодиод **POWER** 6 загорается при включении электропитания.



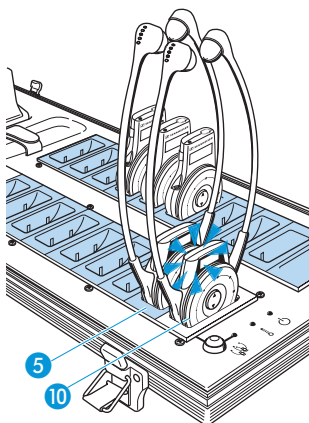
Индикатор температуры

Светодиод **TEMP ERROR** 7 загорается, если температура в зарядном кейсе слишком высокая (свыше 40 °C). Все процессы зарядки прерываются до тех пор, пока температура не опустится.

Индикатор функции «автоматическое копирование»

Светодиод **COPY AVAILABLE** 8 горит зеленым светом, если имеется возможность использования функции «автоматическое копирование». Это происходит в том случае, если

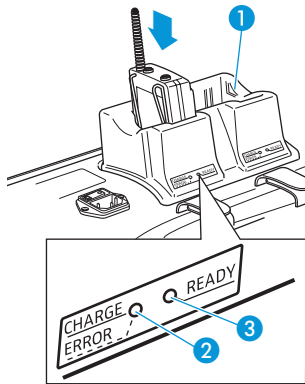
- включенный приемник находится в зарядном отсеке с функцией копирования канала (главном) 10,
- и как минимум один приемник находится в одном из зарядных отсеков для приемников (подчиненных, на рисунке выделены голубым цветом) 5.



Светодиод **COPY AVAILABLE** 8 гаснет, если не имеется возможности использования функции «автоматическое копирование». Это происходит в том случае, если

- приемник в зарядном отсеке с функцией копирования канала (главном) 10 выключен,
- или приемник вынуть из зарядного отсека с функцией копирования канала (главного) 10,
- или все 19 зарядных отсеков (подчиненных) 5 пустые.

Органы управления



Индикаторы аккумуляторов для аккумуляторного блока/миниатюрного передатчика

К каждому зарядному отсеку для аккумуляторного блока/миниатюрного передатчика **1** относятся светодиоды **CHARGE/ERROR** **2** и **READY** **3**, которые указывают следующие рабочие состояния:

Ни один из светодиодов не горит:

- Зарядный отсек для аккумуляторного блока/миниатюрного передатчика **1** готов к работе, но пустой.
- Или же в зарядном отсеке находится миниатюрный передатчик без аккумуляторного блока.

Красный светодиод CHARGE/ERROR **2** горит:

Идет зарядка аккумуляторного блока. Такого индикатора, как в зарядном устройстве L 2015, «красный светодиод мигает» (индикатор неисправности), в зарядном кейсе EZL 2020-20 L нет.

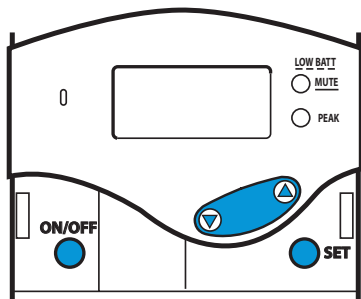
Зеленый светодиод READY **3** горит:

Аккумуляторный блок заряжен, идет постоянная подзарядка.

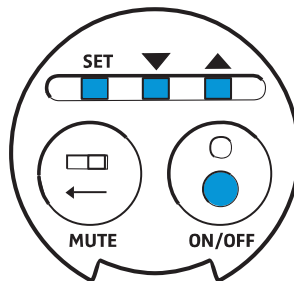
Зеленый светодиод READY **3** загорается на короткое время, а затем гаснет:

Миниатюрный передатчик работает от батареек, которые не могут заряжаться.

Функции органов управления миниатюрного передатчика/радиомикрофона



Миниатюрный передатчик



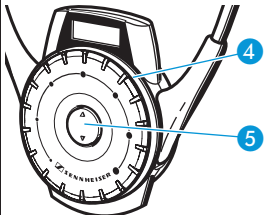
Радиомикрофон

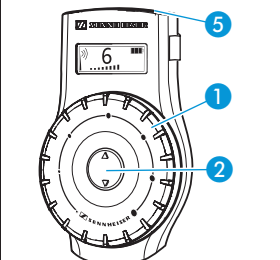

Орган управления	Режим*	Функция
Кнопка ON/OFF	Выключено	Нажать кнопку: включить миниатюрный передатчик/ радиомикрофон
	Включено	Кнопку нажимать около 3 секунд: выключить миниатюрный передатчик/ радиомикрофон
	Область выбора	Прерывание выбора и возврат к стандартной индикации (функция «Esc»)
	Область ввода	Прерывание ввода данных и возврат в область выбора без ввода в память последних введенных данных (функция «Esc»)
Кнопка SET	Стандартная индикация	Переход в область выбора
	Область выбора	Переход в область ввода показываемого пункта меню
	Область ввода	Сохранение настроек и возврат в область выбора (на короткое время появляется сообщение «STORED»)
	Блокировка кнопок включена	Переход непосредственно в меню «LOCK», в котором можно выключить блокировку кнопок
Кнопки ▲/▼	Стандартная индикация	Без функции
	Область выбора	Переход к предыдущему пункту меню (▲) или следующему пункту меню (▼)
	Область ввода	Увеличение (▲) или уменьшение (▼) значений для указываемого пункта меню или включение (ON) или выключение (OFF) пункта меню

* Информацию об областях меню «Стандартная индикация», «Область выбора» и «Область ввода» см. «Обзор меню управления миниатюрного передатчика» на стр. 50.

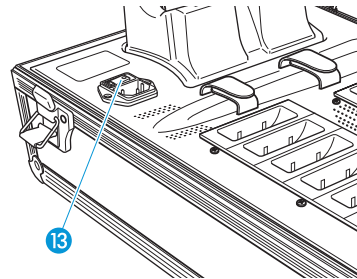
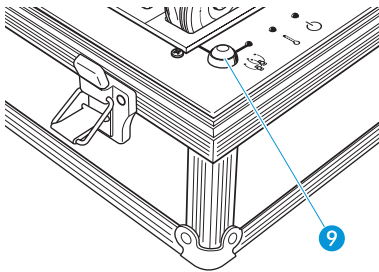
Органы управления

Функции органов управления приемников

HDE 2020 D	Орган управления	Функция
	Регулятор громкости 4	Вращение регулятора: изменение громкости звука
	Кнопка выбора канала ▲▼ 5	Переход к следующему (▲) или предыдущему (▼) каналу
	Стетоскоп	Разжатие стетоскопа: включение приемника

EK 2020 D	Орган управления	Функция
	Регулятор громкости 1	Вращение регулятора: Изменение громкости звука
	Кнопка выбора канала ▲▼ 2	Переход к следующему (▲) или предыдущему (▼) каналу
	Кнопка для включения/выключения 5 	Включение и выключение приемника

Функции органов управления зарядного кейса



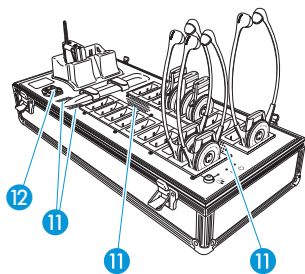
Орган управления	Функция
Кнопка COPY 9	Запуск функции копирования канала (см. стр. 38)
Сетевой выключатель 13	Включение/выключение зарядного кейса

Ввод в эксплуатацию

Установка зарядного кейса

Указание:

Зарядный кейс, а также аккумуляторы передатчиков и приемников во время зарядки могут нагреваться. Для того, чтобы тепло могло быть отведено, убедитесь в следующем:



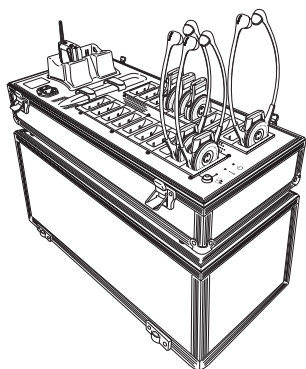
- Воздух должен иметь возможность свободно циркулировать через вентиляционные отверстия 11.
- Не устанавливайте зарядный кейс вблизи источников тепла и не подвергайте его действию прямых солнечных лучей.
- Во время зарядки не устанавливайте крышку кейса на кейс.

Прибор имеет четыре пластиковые ножки, предотвращающие скольжение.

ОСТОРОЖНО! Поверхности мебели обработаны лаками, политурами или пластиком, которые при контакте с другими



пластиковыми могут вызывать пятна. Поэтому, несмотря на тщательный контроль применяемых нами пластиков, мы не можем исключить окрашивание поверхностей.



- ▶ Установите зарядный кейс на ровной поверхности.
- ▶ Присоедините входящий в объем поставки сетевой кабель к сетевому гнезду 12.
- ▶ Вставьте вилку входящего в объем поставки сетевого кабеля в розетку.

Указание:

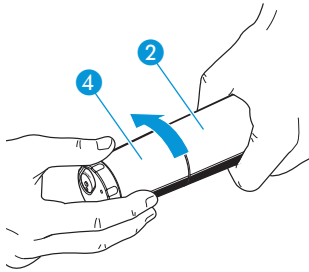
Вы можете использовать крышку кейса как подставку для него (см. рис.).

Ввод в эксплуатацию

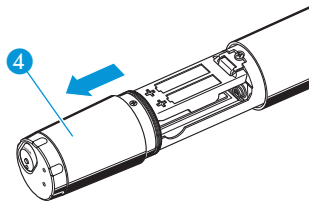
Установка/замена батареек или аккумуляторного блока в радиомикрофоне

Используйте для радиомикрофона только перезаряжаемый аккумуляторный блок ВА 2015 **5** или две батарейки типа АА, 1,5 В.

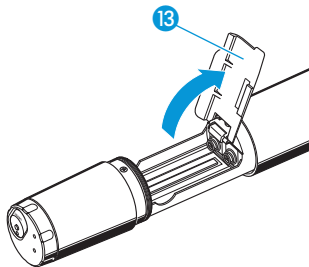
- ▶ Отвинтите модуль индикации **4** в направлении стрелки (против часовой стрелки) от ручки радиомикрофона **2**.



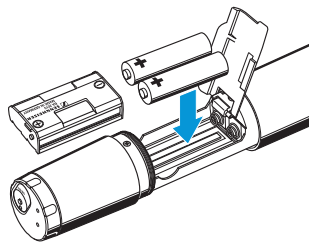
- ▶ Вытяните модуль индикации **4** до упора.



- ▶ Откройте крышку **13** отсека для батареек.



- ▶ Вложите батарейки или аккумуляторный блок ВА 2015, как показано на отсеке для батареек. При установке соблюдайте полярность.

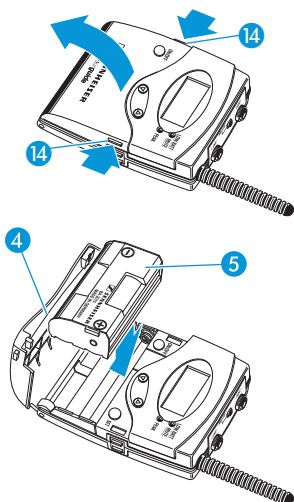


- ▶ Закройте крышку **13**.
- ▶ Вставьте отсек для батареек в ручку радиомикрофона.
- ▶ Навинтите модуль индикации.

Указание:

Всегда заряжайте аккумуляторный блок в зарядном отсеке **1** зарядного кейса (см. «Зарядка аккумуляторного блока ВА 2015» на стр. 34).

Установка/замена батареек или аккумуляторного блока в миниатюрном передатчике



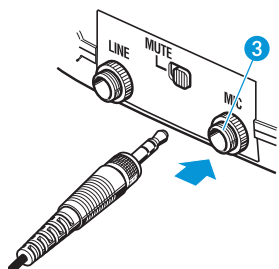
Используйте для миниатюрного передатчика или перезаряжаемый аккумуляторный блок BA 2015 **5**, или две батарейки типа АА, 1,5 В. Не используйте другие аккумуляторы!

- ▶ Нажмите обе кнопки разблокировки **14** отсека для батареек и откройте крышку отсека для батареек **4**.
- ▶ Вставьте аккумуляторный блок BA 2015 **5** или батарейки, как показано рядом. При установке соблюдайте полярность.
- ▶ Закройте крышку отсека для батареек **4**.

Присоединение микрофона к миниатюрному передатчику

Указание:

Подходящие микрофоны Sennheiser приведены на стр. 8.

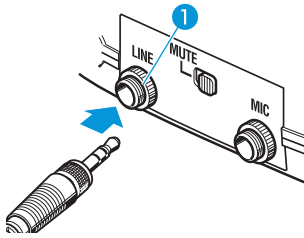


- ▶ Присоедините микрофон к микрофонному входу **3** передатчика.
- ▶ Затяните накидную гайку штекера.
- ▶ Настройте входную чувствительность микрофонного входа, как это описано на стр. 43.

Присоединение внешнего источника звука к миниатюрному передатчику

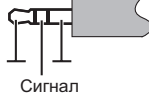
Вы можете присоединить к миниатюрному передатчику внешний источник звука, например, CD-плеер, MP3-плеер, кассетный магнитофон – но не второй микрофон. В этом случае на приемниках слышны оба сигнала одновременно – подающийся на микрофонный вход и подающийся на линейный вход.

Ввод в эксплуатацию

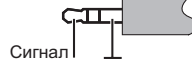


- ▶ Присоедините линейный выход внешнего источника звука к линейному входу 1 миниатюрного передатчика.
- ▶ Затяните накидную гайку штекера.
- ▶ Включите линейный вход, как это описано на стр. 41.
- ▶ Настройте входную чувствительность линейного входа, как это описано на стр. 42.

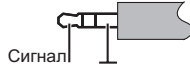
Микрофонный вход (динамический):



Микрофонный вход (электретный):



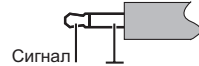
Линейный вход:



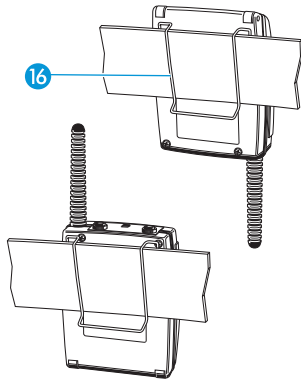
Линейный вход:



Линейный вход:



Крепление передатчика на одежде



Миниатюрный передатчик можно закрепить, например, на поясе брюк с помощью специального зажима 16.

Передатчик можно также закреплять на одежде антенной вниз. Для этого нужно вынуть зажим 16 и установить его вновь, повернув на 180°.

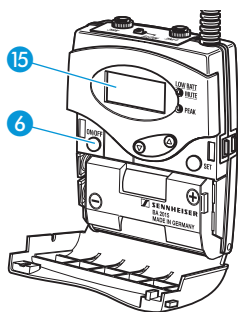
Повседневная работа

Включение и выключение приборов

Указания:

- Если Вы длительное время не будете пользоваться приборами, выньте батарейки или аккумуляторный блок как из миниатюрного передатчика, так и из радиомикрофона.
- Если передача радиосигнала в данный момент не требуется, то выключите передатчики, чтобы освободить этот диапазон частот для иного применения.

Включение/выключение передатчика



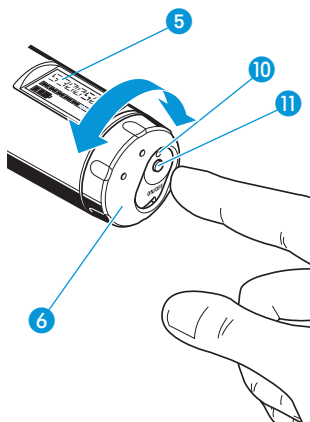
Для включения передатчика:

- ▶ Коротко нажмите кнопку **ON/OFF** 6. На индикаторе 15 появляется обозначение прибора, а затем стандартная индикация.

Для выключения передатчика:

- ▶ Удерживайте кнопку **ON/OFF** 6 нажатой до тех пор, пока на индикаторе не появится сообщение «OFF».

Включение и выключение радиомикрофона



Для включения радиомикрофона:

- ▶ Поверните крышку 6 на основании радиомикрофона в положение, в котором видна кнопка **ON/OFF** 11.
- ▶ Для включения радиомикрофона нажмите кнопку **ON/OFF** 11. Загорается красный светодиод 10. На индикаторе 5 появляется обозначение прибора, а затем стандартная индикация.

Повседневная работа

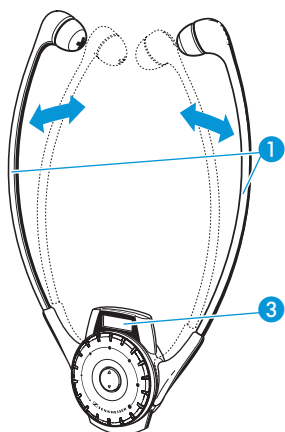
Для выключения радиомикрофона:

- ▶ Удерживайте кнопку **ON/OFF 11** нажатой до тех пор, пока на индикаторе не появится надпись «OFF».
- Индикатор **5** и красный светодиод **10** гаснут.

Автоматическое включение/выключение HDE 2020 D

Приемник включается автоматически, когда Вы раздвигаете оголовье-«стетоскоп» **1**. Индикатор **3** включается.

Если Вы отпускаете оголовье-«стетоскоп», то приемник переходит в режим ожидания (аудио деактивировано), а через 2 минуты выключается.




Включение/выключение EK 2020 D

К гнезду приемника EK 2020 D **6** Вы можете присоединить нашейную индукционную петлю или любые наушники со штекером моно- или стереоджек диаметром 3,5 мм. Полное сопротивление должно составлять не менее 32 Ом.

- ▶ Соедините штекер «миниджек» 3,5 мм наушников с гнездом приемника EK 2020 D.

Для включения приемника:

- ▶ Коротко нажмите кнопку **5** .
- Индикатор **3** включается.

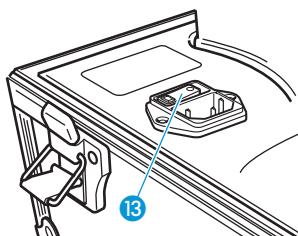
Для выключения приемника:

- ▶ Удерживайте кнопку **5**  нажатой 3 секунды.




Если Вы отсоединяете наушники от приемника или выключаете передатчик, то приемник автоматически отключается через 5 минут.


Включение/выключение зарядного кейса



Для включения зарядного кейса:

- ▶ Установите сетевой выключатель **13** в положение «1».
- Светодиод **POWER 6**  загорается.

Для выключения зарядного кейса:

- ▶ Установите сетевой выключатель **13** в положение «0».
- Светодиод **POWER 6**  гаснет.

Указание:

Если зарядный кейс не будет длительное время использоваться, то отсоедините его от сети, выключив прибор и выткнув вилку из розетки.

Регулировка громкости звука

Регулировка громкости звука на приемнике

ОСТОРОЖНО! Опасность нарушения слуха!



Высокая громкость, длительное время воздействующее на Ваш уши, может привести к длительным расстройствам слуха.

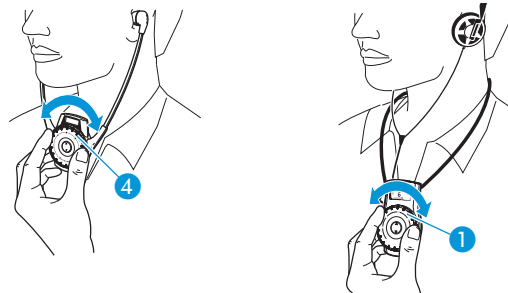
- ▶ Перед тем, как надеть приемник, установите минимальный уровень громкости.



- ▶ Отрегулируйте
 - регулятором громкости **4** приемника HDE 2020 D или
 - регулятором громкости **1** приемника EK 2020 D

громкость звука таким образом, чтобы Вы четко и ясно понимали говорящего.

Повседневная работа



Указание:

Регулятор громкости 4 и 1 не имеет конечного упора, т. е. Вы можете бесконечно долго вращать его влево или вправо.

Зарядка аккумуляторов

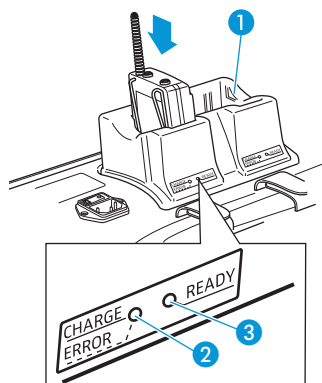
**ОСТО-
РОЖНО!**



- Используйте зарядный кейс только для зарядки миниатюрного передатчика SK 2020 D, приемников HDE 2020 D и EK 2020 D или аккумуляторного блока BA 2015.
- Категорически запрещается заряжать в зарядном кейсе другие аккумуляторы или батарейки!

Зарядка аккумуляторного блока в миниатюрном передатчике

Для зарядки миниатюрного передатчика в зарядном кейсе EZL 2020-20 L:

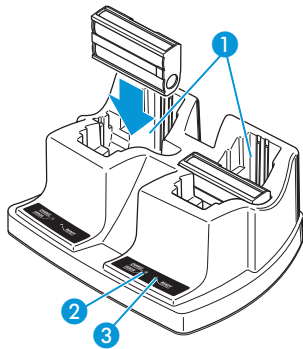


- ▶ Вставьте миниатюрный передатчик с установленным в него аккумуляторным блоком, как показано рядом, в зарядный отсек для аккумуляторного блока/миниатюрного передатчика ①. Миниатюрный передатчик автоматически выключается. Красный светодиод **CHARGE/ERROR** ② соответствующего зарядного отсека загорается.

После того, как аккумуляторный блок в миниатюрном передатчике полностью зарядился, загорается зеленый светодиод **READY** ③.

Указания:

- Зарядка полностью разряженного аккумуляторного блока при комнатной температуре длится около 3½ часов.
- В качестве альтернативы Вы можете вынуть аккумуляторный блок из миниатюрного передатчика и вставить в зарядный отсек для аккумуляторного блока/миниатюрного передатчика ①, как это описано в следующей главе.
- Индикатора неисправности, как на зарядном устройстве L 2015 («красный светодиод мигает»), на зарядном кейсе нет.



Зарядка аккумуляторного блока ВА 2015

Для зарядки аккумуляторного блока радиомикрофона или миниатюрного передатчика:

- ▶ Вытащите аккумуляторный блок, как это описано на стр. 26 и стр. 27.
- ▶ Вставьте аккумуляторный блок, как показано рядом, в зарядный отсек для аккумуляторного блока/миниатюрного передатчика ①.

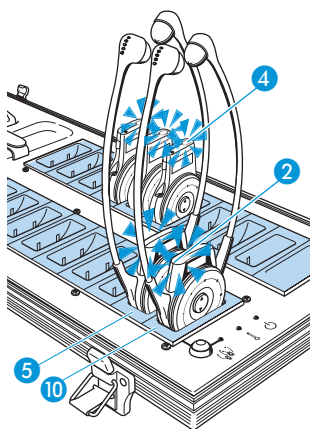
Красный светодиод **CHARGE/ERROR** ② соответствующего зарядного отсека загорается.

После того, как аккумуляторный блок полностью зарядился, загорается зеленый светодиод **READY** ③.

Указания:

- Зарядка полностью разряженного аккумуляторного блока при комнатной температуре длится около 3½ часов. Во время зарядки аккумуляторный блок может нагреться.
- Процесс зарядки аккумуляторного блока может длиться дольше, если:
 - аккумуляторный блок подвергся глубокому разряду и вначале должен быть регенерирован восстановительным зарядом,
 - окружающая температура приближается или превышает 40 °С, т. к. в целях защиты аккумуляторного блока процесс зарядки прерывается до тех пор, пока температура аккумулятора не опустится до допустимого значения.
- В целях безопасности любой процесс зарядки завершается через 4 часа.
- Если приборы не используются длительное время, заряжайте аккумуляторный блок ВА 2015 каждые 3 – 6 месяцев.

Зарядка внутренних аккумуляторов приемников



► Вставьте приемник в один из зарядных отсеков для приемников **5/10** (на рисунке выделены голубым цветом).

- Светодиод **2** HDE 2020 D или
- светодиод **4** EK 2020 D загорается (см. таблицу).

Цвет светодиода	Значение
красный	Аккумулятор заряжается.
зеленый	Аккумулятор полностью заряжен.
красный мигающий	Температура аккумулятора выше 40 °C или ниже 3 °C.
желтый/оранжевый	Аккумулятор неисправен. Прервите процесс заряда и обратитесь в сервис-центр Sennheiser.

Указания:

- Зарядка полностью разряженного внутреннего аккумулятора HDE 2020 D при комнатной температуре длится около 2½ часов.
- Зарядка полностью разряженного внутреннего аккумулятора EK 2020 D при комнатной температуре длится около 5 часов.
- Процесс зарядки внутреннего аккумулятора может длиться дольше, если:
 - внутренний аккумулятор подвергся глубокому разряду и вначале должен быть регенерирован восстановительным зарядом,
 - температура аккумулятора больше 40 °C или меньше 3 °C, т. к. в целях защиты аккумуляторного блока процесс зарядки прерывается до тех пор, пока температура аккумулятора не опустится до допустимого значения (светодиод **2** HDE 2020 D или светодиод **4** EK 2020 D мигает красным светом).

Повседневная работа

- Дополнительное тепловое реле предотвращает перегрев внутри зарядного кейса. В этом случае процесс зарядки прерывается и начинается заново только после охлаждения зарядного кейса.
- Если приборы не используются длительное время, заряжайте аккумуляторы приемников каждые 6 месяцев. Этим Вы предотвращаете вредный глубокий разряд.

Настройка канала

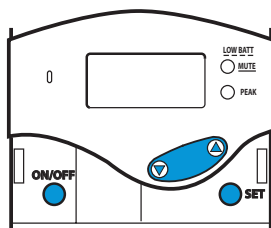
Настройка системы на определенный канал выполняется следующим образом:

1. Настройте на миниатюрном передатчике/радиомикрофоне требуемый канал (см. следующий раздел).
2. Настройте на любом приемнике этот же канал (см. «Настройка канала на приемнике» на стр. 38).
3. Настройте несколько приемников одновременно на этот же канал, используя функцию копирования канала (см. «Быстрое программирование каналов с помощью функции копирования канала» на стр. 38).

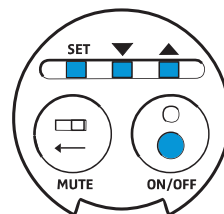
Настройка канала на миниатюрном передатчике/радиомикрофоне

Для настройки миниатюрного передатчика или радиомикрофона на требуемый канал используйте меню управления прибора. Обзор соответствующих меню управления приведен на стр. 50.

- ▶ Убедитесь в том, что блокировка кнопок выключена (см. «Включение/выключение блокировки кнопок» на стр. 46).



Миниатюрный передатчик



Радиомикрофон

- ▶ Нажмите кнопку **SET**.
Появляется меню управления. Мигает первый пункт меню «**CHAN**».
- ▶ Нажмите кнопку **SET**.
Мигает текущий канал.
- ▶ Для изменения канала нажмите **▲/▼**.
Если Вы нажимаете **▲**, то появляется следующий канал; если Вы нажимаете **▼**, то появляется предыдущий канал.
Если Вы удерживаете нажатой одну из кнопок **▲/▼**, то индикация сменяется непрерывно (функция повторения).
- ▶ Для сохранения выбранного канала в памяти нажмите кнопку **SET**.
На индикаторе на короткое время появляется «**STORED**». Теперь миниатюрный передатчик или радиомикрофон выполняет передачу сигналов на выбранном канале. Показывается последний редактировавшийся пункт меню.

Для выхода из меню управления:

- ▶ Выберите кнопкой **▲/▼** пункт меню «**EXIT**» и нажмите кнопку **SET**.
Появляется стандартная индикация.

Или:

- ▶ Удерживайте кнопку **ON/OFF** нажатой до тех пор, пока не появится стандартная индикация.

Повседневная работа

Настройка канала на приемнике

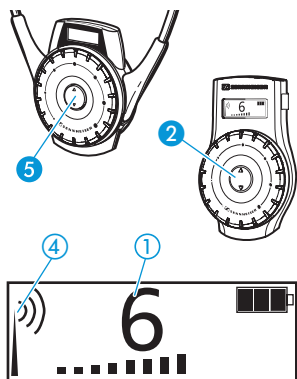
Для того, чтобы приемник мог принимать сигнал миниатюрного передатчика или радиомикрофона, он должен быть обязательно настроен на **тот же самый канал**.

Для изменения канала приема вручную:

- ▶ Нажмите сверху или снизу на
 - кнопку выбора канала ▲/▼ **5** HDE 2020 D или
 - кнопку выбора канала ▲/▼ **2** EK 2020 D.

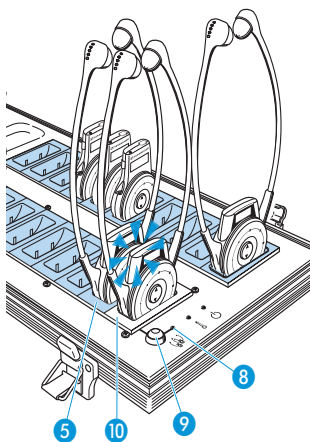
Канал изменяется. Выбранный канал указывается на индикаторе канала **1**.

Если миниатюрный передатчик посылает сигнал по этому каналу, то индикатор радио-сигнала **4** указывает на это символом радиоволн.

**Быстрое программирование каналов с помощью функции копирования канала**

Вы можете до 19 приемников в зарядном кейсе одновременно настроить на требуемый канал. При этом текущий канал приемника, находящегося в зарядном отсеке с функцией копирования канала (главном) **10**, копируется на все остальные приемники в зарядном кейсе.

- ▶ Вставьте все подлежащие настройке приемники в зарядные отсеки для приемников (подчиненные, на рисунке выделены голубым цветом) **5**.
- ▶ Включите приемник, канал которого Вы хотите скопировать.
- ▶ Вставьте этот приемник в зарядный отсек с функцией копирования канала (главный) **10**. Светодиод **COPY AVAILABLE** **8** горит зеленым светом до тех пор, пока имеется возможность воспользоваться функцией копирования канала.



- Для запуска функции копирования канала нажмите кнопку **COPY** 9.
- На всех приемниках, которые были успешно настроены на один и тот же канал, загорятся ЖК-дисплеи.

Указания:

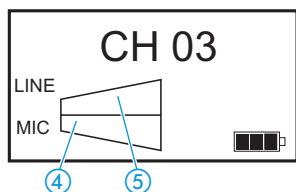
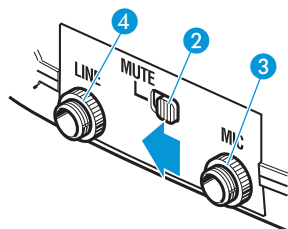
- Вы можете использовать функцию копирования канала и без электропитания зарядного кейса, если аккумуляторы приемников не разряжены.
- Если Вы не нажимаете кнопку **COPY** 9, то приемник, находящийся в зарядном отсеке с функцией копирования канала (главном) 10, автоматически выключается приблизительно через 2 минуты.

Использование нескольких систем Tourguide одновременно

Если Вы, используя Tourguide System 2020 D, проводите несколько экскурсий одновременно, то вероятно возникновение взаимных помех. Во избежание этого Вам необходимо настроить одновременно используемые системы (по одному миниатюрному передатчику или радиомикрофону и любому количеству приемников) на различные каналы.

Отключение звука на приборах

Отключение звука на миниатюрном передатчике



- ▶ Переместите выключатель **MUTE** (2) влево в положение «**MUTE**».
- ▶ Красный светодиод **LOW BATT/MUTE** (7) горит непрерывным светом. Индикатор уровня сигнала **MIC** (4) более не отклоняется. Звук на миниатюрном передатчике выключен.

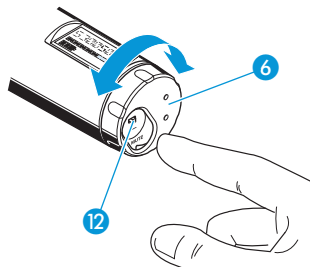
Указание:

При активированном отключении звука (**MUTE**) отключен звук на микрофонном входе (3), но не на линейном входе (4). Вы можете, например, передавать музыку через линейный вход, который не будет мешать микрофон.

Для отмены отключения звука:

- ▶ Переместите выключатель **MUTE** (2) вправо. Красный светодиод **LOW BATT/MUTE** (7) гаснет. Индикатор уровня сигнала **MIC** (4) и индикатор уровня сигнала **LINE** указывают текущий уровень.

Отключение звука на радиомикрофоне



- ▶ Поверните крышку (6) на основании радиомикрофона в положение, в котором виден выключатель звука **MUTE** (12).
- ▶ Переместите выключатель звука **MUTE** (12) в направлении стрелки. На дисплее радиомикрофона появляется индикация «**MUTE**». Через 5 минут на индикаторе появляется «**CH OFF**» («Индикатор энергосберегающего режима» на стр. 16).

Для отмены отключения звука:

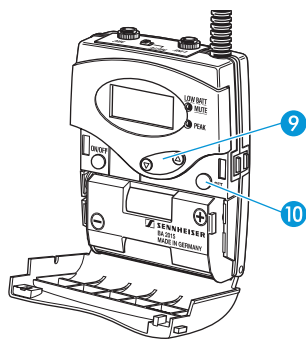
- ▶ Для того, чтобы снова передавать аудиосигнал, переместите выключатель звука **MUTE** (12) в обратном направлении.

Специальные настройки миниатюрного передатчика/ радиомикрофона

Для описанных в этом разделе специальных настроек Вам требуется меню управления миниатюрного передатчика/радиомикрофона. Обзор этих меню управления приведен на стр. 50.

Включение/выключение линейного входа миниатюрного передатчика

К линейному входу Вы можете присоединить любой источник звука, например, для проигрывания музыки. Затем необходимо следующим образом включить линейный вход:

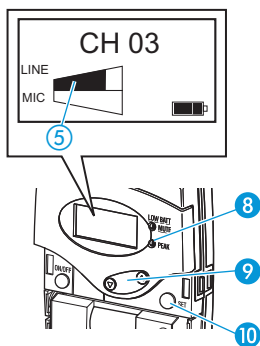


- ▶ Нажмите кнопку **SET** 10.
Появляется меню управления. Мигает первый пункт меню «**CHAN**».
- ▶ Нажимайте перекидную кнопку **▲/▼** 9 до тех пор в направлении **▼**, пока на индикаторе не начнет мигать «**LINE**».
- ▶ Нажмите кнопку **SET** 10.
Если линейный выход выключен, то на индикаторе мигает «**LINE.OFF**»; если линейный выход включен, то на индикаторе мигает «**LINE.ON**».
- ▶ Измените настройку нажатием перекидной кнопки **▲/▼** 9.
- ▶ Для сохранения настройки в памяти нажмите кнопку **SET** 10.
На индикаторе на короткое время появляется «**STORED**».
- ▶ Адаптируйте чувствительность линейного входа к внешнему источнику звука, как это описано в следующем разделе.

Изменение чувствительности линейного входа на миниатюрном передатчике

Для адаптации чувствительности линейного входа к внешнему источнику звука:

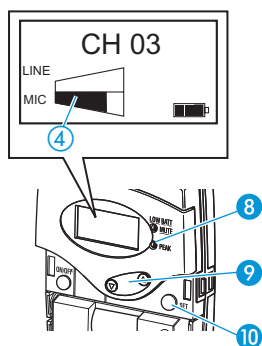
- ▶ Убедитесь в том, что линейный вход включен (см. предыдущий раздел).
 - ▶ Присоедините внешний источник звука, включите его и начните воспроизведение.
 - ▶ Нажмите кнопку **SET** 10.
- Появляется меню управления. Мигает первый пункт меню «**CHAN**».
- ▶ Нажимайте перекидную кнопку ▲/▼ 9 до тех пор, пока на индикаторе не начнет мигать «**SENSIT**» и не появится индикатор уровня сигнала **LINE** 5.
 - ▶ Нажмите кнопку **SET** 10.
- На индикаторе появляется текущая чувствительность и индикатор уровня сигнала **LINE** 5.
- ▶ Измените настройку, нажимая перекидную кнопку ▲/▼ 9 так, чтобы индикатор уровня сигнала **LINE** 5 при воспроизведении самых громких отрывков отклонялся до максимальной отметки, но желтый индикатор **PEAK** 8 не светился непрерывным светом.
 - ▶ Для сохранения настройки в памяти нажмите кнопку **SET** 10.
- На индикаторе на короткое время появляется «**STORED**». Чувствительность линейного входа сохраняется в памяти.



Изменение чувствительности микрофонного входа на миниатюрном передатчике

Для адаптации чувствительности микрофонного входа к микрофону:

- ▶ Присоедините микрофон, установите его в правильное положение (см. инструкцию по эксплуатации микрофона) и начните говорить привычным образом в микрофон.
- ▶ Нажмите кнопку **SET** ⑩. Появляется меню управления. Мигает первый пункт меню «**CHAN**».
- ▶ Нажимайте перекидную кнопку **▲/▼** ⑨ до тех пор, пока на индикаторе не начнет мигать «**SENSIT**» и не появится индикатор уровня сигнала **MIC** ④.
- ▶ Нажмите кнопку **SET** ⑩. На индикаторе появляются текущая чувствительность и индикатор уровня сигнала **MIC** ④.
- ▶ Измените настройку, нажимая перекидную кнопку **▲/▼** ⑨ так, чтобы индикатор уровня сигнала **MIC** ④ при воспроизведении самых громких отрывков отклонялся до максимальной отметки, но желтый индикатор **PEAK** ⑧ не светился непрерывным светом.
- ▶ Для сохранения настройки в памяти нажмите кнопку **SET** ⑩. На индикаторе на короткое время появляется «**STORED**». Чувствительность микрофонного входа сохраняется в памяти.



Настройка входной чувствительности радиомикрофона

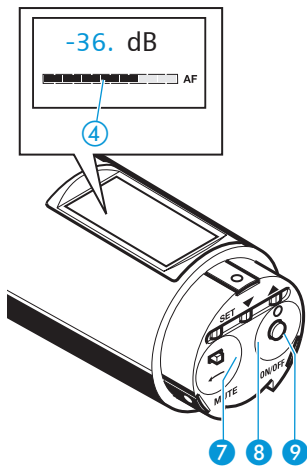
Настроенная входная чувствительность слишком высокая, если при близком расположении источника звука к микрофону или громком голосе возникает перемодуляция. Индикатор уровня аудиосигнала (AF) ④ при перемодуляции полностью отклоняется.

С другой стороны, если входная чувствительность настроена **слишком низкой**, то тракт передачи слишком слабо модулируется. Это ведет к зашумлению сигнала.

Входная чувствительность отрегулирована **правильно**, если только при самой высокой громкости звука индикатор уровня аудиосигнала (AF) полностью отклоняется.

Для настройки модуляции радиомикрофона:

- ▶ Нажмите кнопку **SET** ⑦.
- ▶ Появляется меню управления. Мигает первый пункт меню «**CHAN**».
- ▶ Нажимайте кнопки **▲/▼** ⑧/⑨ до тех пор, пока на индикаторе не начнет мигать «**SENSIT**» и не появится индикатор уровня аудиосигнала ④.
- ▶ Нажмите кнопку **SET** ⑦.
На индикаторе появляются текущая чувствительность и индикатор уровня аудиосигнала ④.
- ▶ Измените настройку, нажимая кнопки **▲/▼** ⑧/⑨ так, чтобы индикатор уровня аудиосигнала ④ только при воспроизведении самых громких отрывков отклонялся до максимальной отметки.
- ▶ Для сохранения настройки в памяти нажмите кнопку **SET** ⑦.
На индикаторе на короткое время появляется «**STORED**». Модуляция радиомикрофона сохраняется в памяти.

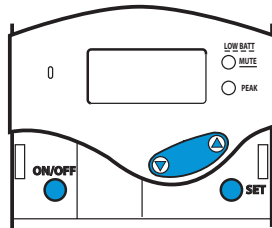


Для грубой предварительной настройки радиомикрофона установите:

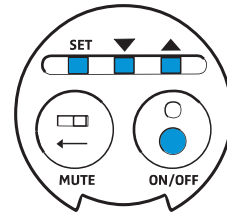
- Голос комментатора: от -24 до -12 дБ
- Интервью: от -12 до 0 дБ

Индикация частоты передачи миниатюрного передатчика/радиомикрофона

Для показа частоты передачи текущего настроенного канала:



Миниатюрный передатчик

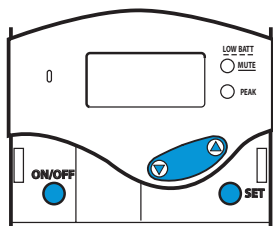


Радиомикрофон

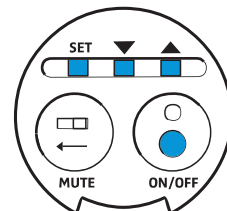
- ▶ Нажмите кнопку **SET**.
Появляется меню управления. Мигает первый пункт меню «**CHAN**».
- ▶ Нажимайте кнопку **▲/▼** до тех пор, пока на индикаторе не начнет мигать «**FREQ**».
- ▶ Нажмите кнопку **SET**.
На индикаторе появляется текущая частота передачи. Эту частоту передачи нельзя изменить.
- ▶ Для возврата в меню управления нажмите кнопку **ON/OFF** или кнопку **SET**.

Сброс на заводские настройки

Для сброса миниатюрного передатчика/радиомикрофона на заводские настройки:



Миниатюрный передатчик



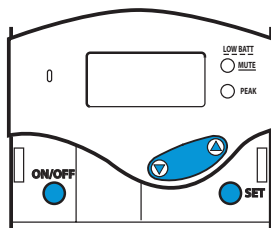
Радиомикрофон

- ▶ Нажмите кнопку **SET**.
Появляется меню управления. Мигает первый пункт меню «**CHAN**».
- ▶ Нажимайте кнопку **▲/▼** до тех пор, пока на индикаторе не начнет мигать «**RESET**».
- ▶ Нажмите кнопку **SET**.
На индикаторе мигает «**RST.OK**».
- ▶ Для сброса прибора на заводские настройки нажмите кнопку **SET**.
На индикаторе на короткое время появляется «**DONE**». Миниатюрный передатчик/радиомикрофон сбрасывается на следующие заводские настройки:
 - Канал: 1
 - Линейный вход: выключен (только миниатюрный передатчик)
 - Чувствительности входов:
 - линейный вход: –24 дБ (только миниатюрный передатчик)
 - микрофонный вход: –12 дБ
 - Блокировка кнопок: выключена
 - Инфракрасный интерфейс: выключен

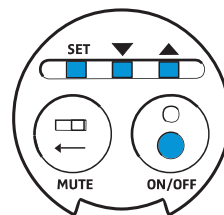
Включение/выключение блокировки кнопок

Блокировка кнопок предотвращает случайное выключение миниатюрного передатчика / радиомикрофона или выполнение изменений.

Для **включения** блокировки кнопок:



Миниатюрный передатчик



Радиомикрофон

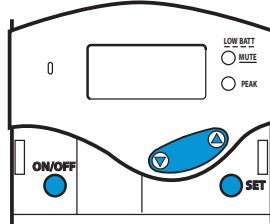
- ▶ Нажмите кнопку **SET**.
Появляется меню управления. Мигает первый пункт меню «**CHAN**».
- ▶ Нажимайте кнопку **▲/▼** до тех пор, пока на индикаторе не начнет мигать «**LOCK**».
- ▶ Нажмите кнопку **SET**.
На индикаторе мигает «**LOC.OFF**».
- ▶ Нажмите **▲/▼**.
На индикаторе мигает «**LOC.ON**».
- ▶ Для включения блокировки кнопок нажмите кнопку **SET**.
На индикаторе на короткое время появляется «**STORED**». Теперь блокировка кнопок включена. На стандартной индикации появляется символ включенной блокировки кнопок.

Для **выключения** блокировки кнопок:

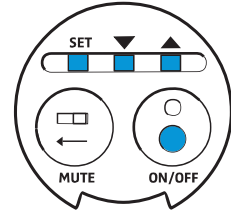
- ▶ Нажмите кнопку **SET**.
На индикаторе мигает «**LOC.ON**».
- ▶ Нажмите **▲/▼**.
На индикаторе мигает «**LOC.OFF**».
- ▶ Для выключения блокировки кнопок нажмите кнопку **SET**.
На индикаторе на короткое время появляется «**STORED**». Теперь блокировка кнопок выключена. На стандартной индикации больше не появляется символ включенной блокировки кнопок ②.

Индикация номера версии миниатюрного передатчика/радиомикрофона

Для индикации номера версии установленной операционной системы:



Миниатюрный передатчик



Радиомикрофон

- ▶ Нажмите кнопку **SET**.
Появляется меню управления. Мигает первый пункт меню «**CHAN**».
- ▶ Нажимайте кнопку **▲/▼** до тех пор, пока на индикаторе не начнет мигать «**SERVIC**».
- ▶ Нажмите кнопку **SET**.
Появляется номер версии.

V 1.001

Меню управления миниатюрного передатчика/радиомикрофона

Меню управления миниатюрного передатчика/радиомикрофона содержит следующие пункты:

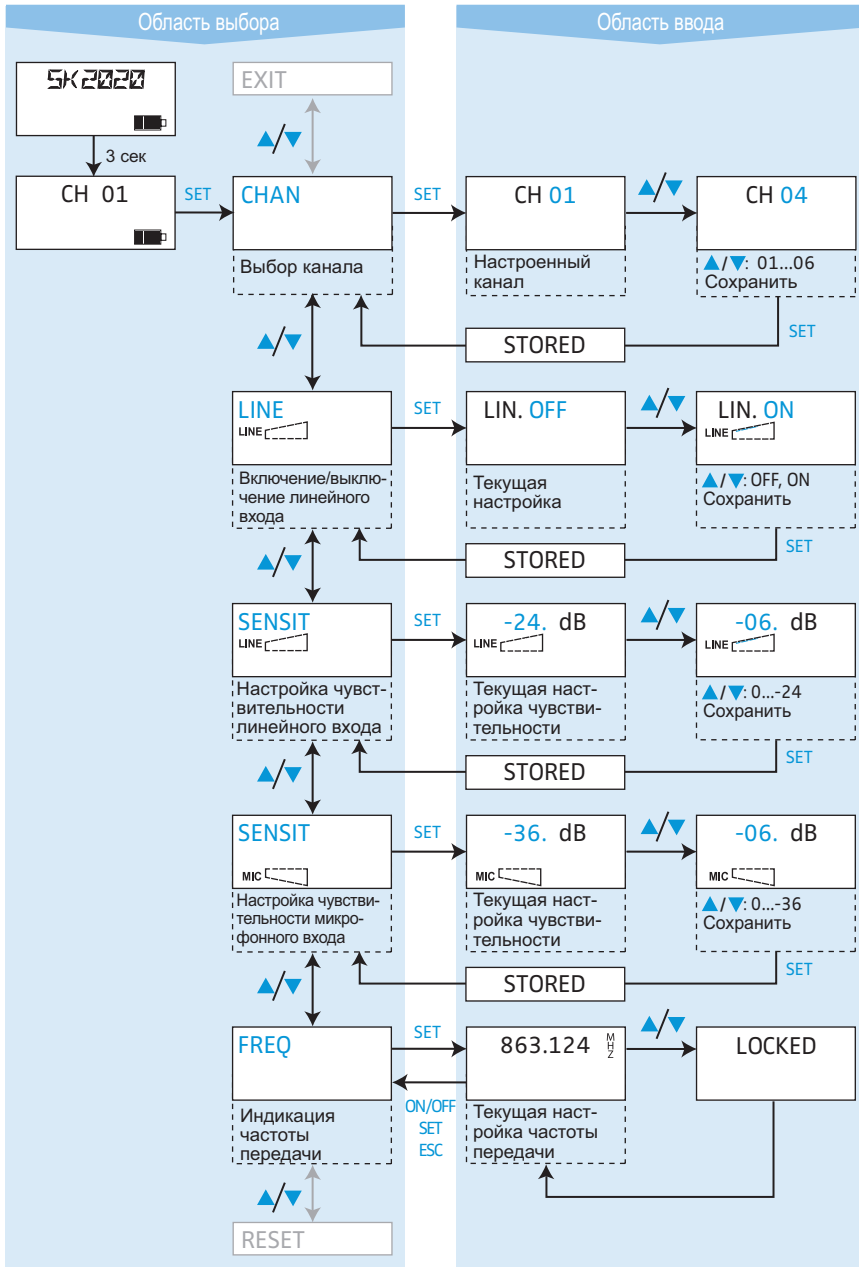
Пункт меню	Значение
CHAN	Выбор канала (см. стр. 36)
LINE*	Включение/выключение линейного входа (см. стр. 41)
SENSIT (LINE)*	Изменение чувствительности линейного входа (см. стр. 42)
SENSIT (MIC)	Изменение чувствительности микрофонного входа (см. стр. 43)
FREQ	Индикация частоты текущего канала (см. стр. 45)
RESET	Сброс прибора на заводские настройки (см. стр. 46)
LOCK	Включение/выключение блокировки кнопок (см. стр. 46)
SERVIC	Индикация номера версии (см. стр. 48)
EXIT	Выход из меню управления (см. стр. 37)

*) Пункт меню имеется только в миниатюрном передатчике

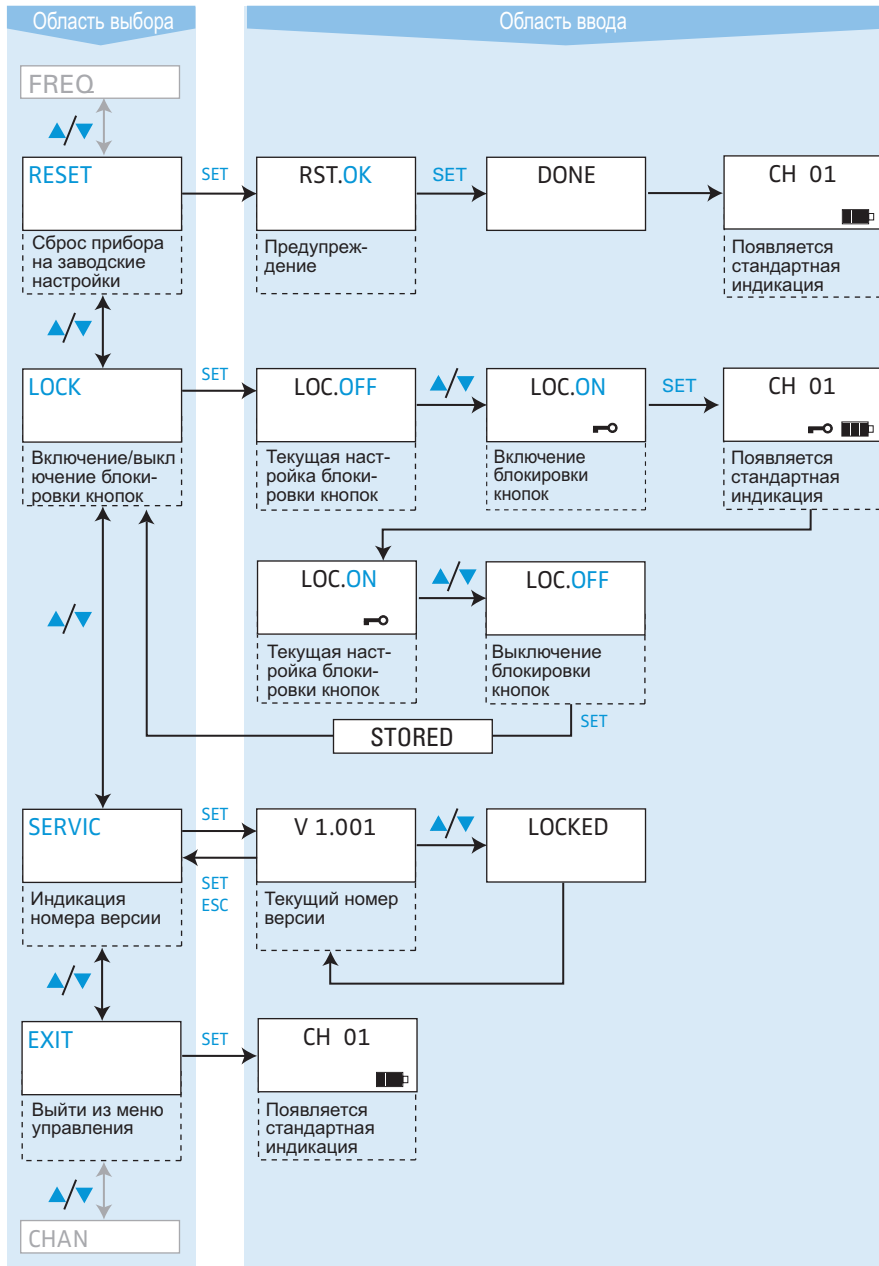
Повседневная работа

Обзор меню управления миниатюрного передатчика

Кнопкой **ON/OFF** Вы прерываете ввод во всех областях меню.



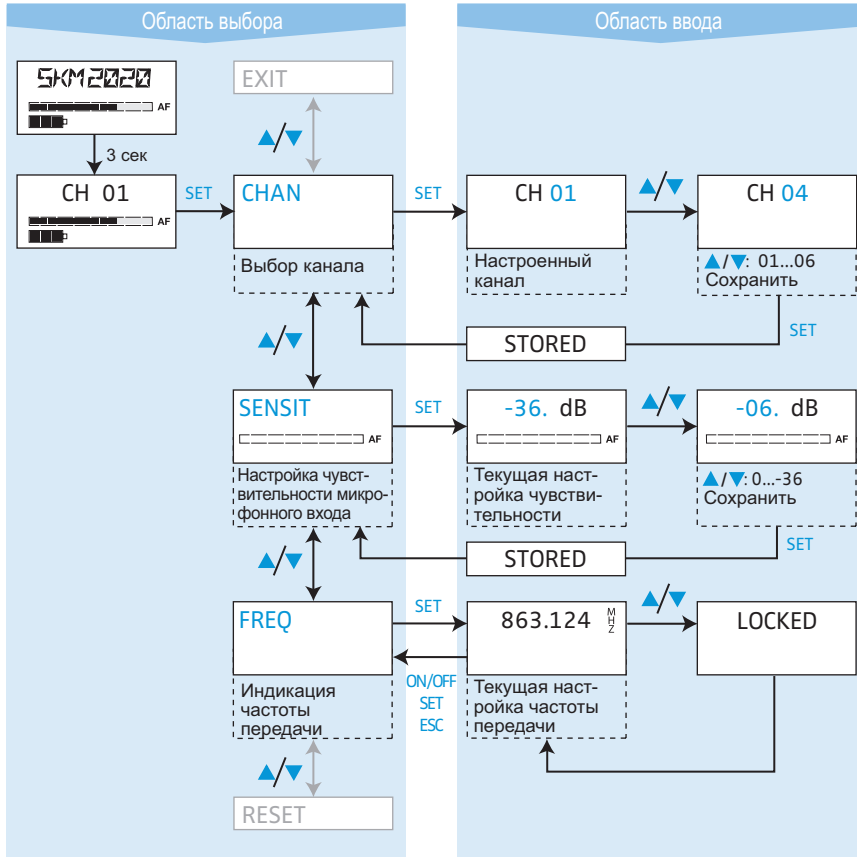
Повседневная работа



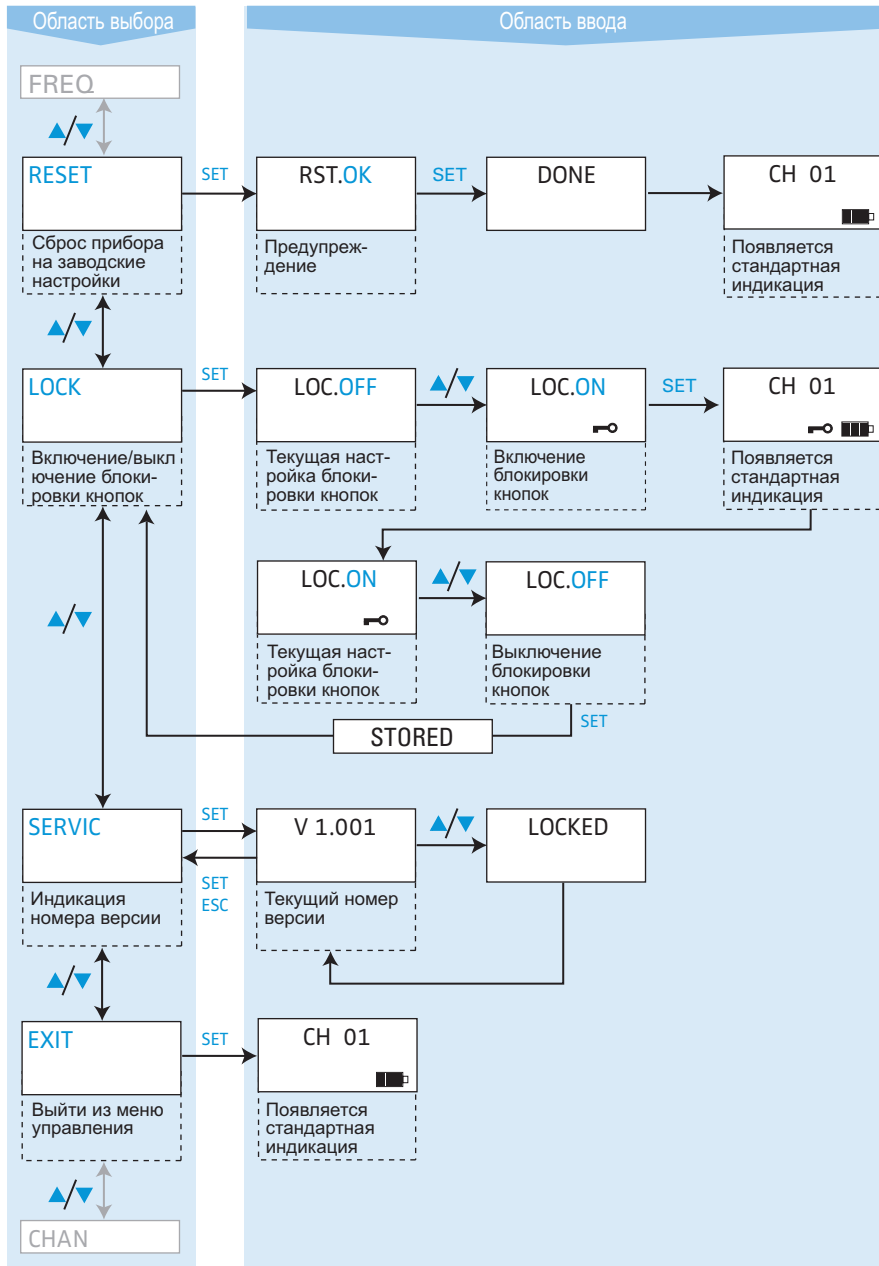
Повседневная работа

Обзор меню управления радиомикрофона

Кнопкой **ON/OFF** Вы прерываете ввод во всех областях меню.



Повседневная работа



Уход и техническое обслуживание

ОСТОРОЖНО! Жидкость может разрушить электронные узлы приборов!

Она может попасть в корпус прибора и вызвать короткое замыкание в электронике.

- ▶ Не допускайте попадания жидкости в приборы.

- ▶ Прежде, чем начать очистку, выключите все приборы и отсоедините их от сети.
- ▶ Очищайте приборы только сухой, мягкой тряпкой.

Очистка подушек амбушюров HDE 2020 D

- ▶ Осторожно снимите подушки амбушюров с приемника.
- ▶ Очистите подушки, например, теплым мыльным раствором, а затем тщательно прополощите.
- ▶ Прежде, чем установить подушки на приемник, высушите их.

Указание:

По гигиеническим причинам рекомендуется регулярно заменять подушки амбушюров (см. «Аксессуары» на стр. 59).



Если возникают помехи

В следующей таблице понятие «передатчик» означает как миниатюрный передатчик, так и радиомикрофон.

Проблема	Возможная причина	Возможное устранение
Нет рабочей индикации на передатчике	Разряжены батарейки или аккумуляторный блок	Заменить батарейки или зарядить аккумуляторный блок (см. стр. 34)
Нет символа радиоволн на дисплее приемника	Отсутствует радиосигнал: передатчик и приемник не настроены на один и тот же канал	На передатчике и всех приемниках настроить один и тот же канал (см. стр. 36)
	Отсутствует радиосигнал: превышена максимальная дальность тракта передачи сигнала	Уменьшить расстояние между приемником и передатчиком
	Передатчик находится в энергосберегающем режиме (см. стр. 16)	Проверить источник сигнала
Радиосигнал имеется, нет звукового сигнала, красный светодиод LOW BATT/MUTE  горит на передатчике	На передатчике отключен звук (MUTE)	Отменить отключение аудиовыхода (см. стр. 40)
Звуковой сигнал искажен	Слишком высокая модуляция передатчика	Изменить чувствительность микрофонного входа (см. стр. 43) или линейного входа (см. стр. 42)
Время работы передатчика значительно сокращено	Нормальное старение или повреждение	Заменить аккумуляторный блок BA 2015
Время работы приемников значительно сокращено	Нормальное старение или повреждение	Аккумуляторы должны быть заменены представителем сервис-центра Sennheiser
Звуковой сигнал периодически пропадает	Слишком большое расстояние до передатчика	Уменьшить расстояние до передатчика
	Неизвестный паразитный сигнал	Сменить канал на передатчике и приемниках
	Другой передатчик мешает приему	Настроить передатчики на различные каналы

Если у Вас возникла проблема, не указанная в таблице, или проблема не может быть решена предложенным в таблице способом, обратитесь к дилеру компании Sennheiser.

Технические характеристики

Технические характеристики

Миниатюрный передатчик SK 2020 D (арт. № 500548)**Миниатюрный передатчик SK 2020 D-US (арт. № 500549)**

Тип модуляции	2 ЧМн (46K0F1D)
РЧ-диапазон	863 – 865 МГц
РЧ-диапазон (США)	926 – 928 МГц
Каналы	6
Мощность РЧ-выхода	10 мВт
Мощность РЧ-выхода (США)	макс. 50 мВ/м (расстояние: 3 м)
Диапазон звуковых частот	100 – 7.000 Гц
Макс. входное напряжение микрофонного/линейного входа	Микрофонный: 650 мВ _{эфф} (чувствительность –36 дБ), Линейный: 2 В _{эфф} (чувствительность –24 дБ)
Продолжительность работы	тип. 8 ч
Электропитание	Аккумуляторный блок BA 2015, 2,4 В или 2 батарейки типа AA, 1,5 В
Диапазон рабочих температур	0 °С – 50 °С
Размеры	ок. 82 x 64 x 24 мм
Вес (с аккумуляторным блоком BA 2015)	ок. 160 г

Радиомикрофон SKM 2020 D (арт. № 500894)**Радиомикрофон SKM 2020 D-US (арт. № 500895)**

Тип модуляции	2 ЧМн (46K0F1D)
РЧ-диапазон	863–865 МГц
РЧ-диапазон (США)	926–928 МГц
Каналы	6
Мощность РЧ-выхода	10 мВт
Мощность РЧ-выхода (США)	макс. 50 мВ/м (расстояние: 3 м)
Диапазон звуковых частот	100 – 7.000 Гц
Продолжительность работы	тип. 8 ч
Электропитание	Аккумуляторный блок BA 2015, 2,4 В или 2 батарейки типа AA, 1,5 В
Диапазон рабочих температур	0 °С – 50 °С
Размеры	ок. Ø 50 мм x 225 мм
Вес (с аккумуляторным блоком BA 2015)	422 г

Приемник-наушники типа «стетоскоп» HDE 2020 D (арт. № 500543)
Приемник-наушники типа «стетоскоп» HDE 2020 D-US (арт. № 500544)
Приемник EK 2020 D (арт. №. 502035)
Приемник EK 2020 D-US (арт. №. 502036)

	HDE 2020 D	EK 2020 D
Тип модуляции	2 ЧМн	2 ЧМн
РЧ-диапазон	863–865 МГц	863–865 МГц
РЧ-диапазон (США)	926–928 МГц	926–928 МГц
Каналы	6	6
Диапазон звуковых частот	100–7.000 Гц	100–7.000 Гц
Выходная мощность разъема для наушников	–	макс. 10 мВт/ 32 Ом
Мин. полное сопротивление наушников	32 Ом	32 Ом
Коэффициент нелинейных искажений при 1 кГц	< 1 %	< 1 %
Продолжительность работы	тип. 8 ч	тип. 16 ч
Электропитание	Литий-полимерный аккумулятор, 830 мАч	Литий-полимерный аккумулятор, 1500 мАч
Диапазон рабочих температур	0–50 °С	0–50 °С
Размеры	ок. 245 x 125 x 20 мм	ок. 975 x 604 x 243 мм
Вес	ок. 70 г	ок. 75 г

Зарядный кейс EZL 2020-20 L (арт. № 500542)

Окружающая температура во время заряда	0–40 °С
Напряжение сети	100–240 В~ (50/60 Гц)
Первичная потребляемая мощность	макс. 70 Вт
Зарядное напряжение для HDE 2020	тип. 5 В
Зарядный ток на отсек для HDE 2020	тип. 400 мА
Длительность заряда HDE 2020 D	ок. 2,5 ч
Длительность заряда EK 2020 D	ок. 5 ч
Зарядное напряжение для SK 2020 / BA 2015	макс. 3,4 В
Зарядный ток на отсек для SK 2020 / BA 2015	тип. 500 мА
Длительность заряда SK 2020 / BA 2015	ок. 3,5 ч
Размеры	ок. 600 x 270 x 380 мм
Вес в порожнем состоянии	ок. 8300 г

Технические характеристики

Приборы системы Tourguide 2020 D соответствуют требованиям следующих европейских стандартов:

Радио: ETSI EN 301357-1/-2, класс 1

ЭМС: ETSI EN 301489-1/-9, EN 55103-1/-2

Безопасность: EN 60065

CE 0682

В диапазоне 863 – 865 МГц эти приборы можно использовать без получения разрешения: A, B, BG, CH, CY, CZ, D, DK, E, EST, F, FIN, FL, GB, GR, H, HR, I, IRL, IS, L, LT, LV, M, N, NL, P, PL, S, SK, SLO, TR.

Приборы системы 2020 D-US соответствуют требованиям следующих стандартов США и Канады и имеют следующие допуски:

США: FCC-Part 15 B+C Канада: RSS-210

SK 2020 и HDE 2020: FCC ID: DMOTG 2020D, IC: 2099A – TG 2020 D

SKM 2020: FCC ID: DMO SKM 2020 D; IC: 2099A – SKM 2020 D

EK 2020 D: IC: 2099A - EK 2020 D

Аксессуары

Название изделия	Описание изделия	Арт. №
HDE 2020 D	Приемник-наушники типа «стетоскоп»	500543
HDE 2020 D-US	Приемник-наушники типа «стетоскоп» (США)	500544
–	Подушки амбушюров для приемника-наушников типа «стетоскоп» HDE 2020 D и HDE 2020 D-US (черные)	037080
–	Подушки амбушюров для приемника-наушников типа «стетоскоп» HDE 2020 D и HDE 2020 D-US (прозрачные)	040949
EK 2020 D	Приемник	502035
EK 2020 D-US	Приемник	502036
EZT 3012	Нашейная индукционная петля	504061
GP 3000 L	Шнурок	005224
SK 2020 D	Миниатюрный передатчик	500548
SK 2020 D-US	Миниатюрный передатчик (США)	500549
SKM 2020 D	Радиомикрофон	500894
SKM 2020 D-US	Радиомикрофон (США)	500895
EZL 2020-20 L	Зарядный кейс	500542
BA 2015	Аккумуляторный блок	009950
CL 1	Соединительный кабель для внешних аудио-устройств (линейный вход), 52 см	005022
ME 2-N	Петличный микрофон	005018
ME 4-N	Петличный микрофон	005020
MKE 2-EW GOLD	Петличный микрофон	009831
ME 3-N	Головной микрофон	005019
HSP 2-EW	Головной микрофон	009866
HSP 4-EW	Головной микрофон	009867
HS 2-EW	Головной микрофон	–
Сетевой кабель, ЕС	Сетевой кабель 1,8 м, черный, с вилкой по стандарту ЕС	054324
Сетевой кабель, США	Сетевой кабель 1,8 м, черный, с вилкой по стандарту США	054325
Сетевой кабель, Великобритания	Сетевой кабель 1,8 м, черный, с вилкой по стандарту Великобритании	057256

Заявление изготовителя

Гарантия

Срок действия нашей гарантии на приобретенное Вами оригинальное изделие Sennheiser составляет 24 месяца. Гарантийный срок начинается с даты покупки конечным потребителем новых, не бывших в употреблении изделий. Для подтверждения Вам следует обязательно сохранять товарный чек. Без этого подтверждения, которое проверяется авторизованной компанией Sennheiser мастерской, ремонт выполняется только платным образом. На товарном чеке должны быть указаны дата покупки и наименование изделия. Наши гарантийные услуги заключаются, по нашему выбору, в безвозмездном устранении дефектов материала или производственного брака путем ремонта или замены отдельных деталей или всего прибора. Снятые при выполнении гарантийного ремонта детали изделия переходят в собственность компании Sennheiser electronic GmbH & Co. KG или сервисной мастерской.

Гарантия не распространяется на:

- незначительные дефекты или отличия в свойствах изделия, которые не оказывают существенного влияния на стоимость и использование по назначению,
- прилагаемые к изделию аксессуары,
- аккумуляторы и батарейки (эти изделия в связи со своими свойствами имеют более короткий срок службы, который к тому же в каждом конкретном случае зависит от интенсивности использования),
- дефекты, возникшие вследствие ненадлежащего обращения (например, ошибок управления, механических повреждений, несоответствующего напряжения питания), (под надлежащим применением понимается использование изделия при условиях, описанных в инструкции по эксплуатации),
- дефекты вследствие износа,
- выполненные Вами или третьими лицами видоизменения изделий Sennheiser, если на тип и объем видоизменения не имеется предварительного письменного согласия компании Sennheiser,
- дефекты вследствие форс-мажорных обстоятельств,
- дефекты, которые уже были Вам известны при покупке.

Гарантия теряет свою силу в случае вскрытия изделия не авторизованным лицом или не авторизованной мастерской.

Гарантия действует во всех странах мира, в которых соответствующее национальное право не препятствует выполнению наших гарантийных обязательств. Иные или выходящие за рамки описанных претензии не могут быть заявлены на основании гарантии.

Наряду с этим, Вы как конечный пользователь можете иметь в Вашей стране законные требования, которые не ограничиваются данными условиями предоставления гарантии; гарантия регулируется правом страны, в которой Вы как конечный пользователь приобрели изделие Sennheiser. Положения Конвенции ООН о договорах международной купли-продажи товаров неприменимы.

При наступлении гарантийного случая просим Вас выслать прибор вместе с принадлежностями и товарным чеком в сервисную мастерскую. Список сервисных мастерских Sennheiser electronic GmbH & Co. KG приведен на интернет-сайте www.sennheiser.com.

Риск за успех доставки несет клиент. Во избежание повреждения при транспортировке используйте, по возможности, оригинальную упаковку.

Заявление о соответствии стандартам ЕС

CE 0682

Данные приборы соответствуют основным требованиям и нормам директив 2004/108/ЕС, 2006/95/ЕС и 1999/05/ЕС. Полный текст заявления приведен на сайте www.sennheiser.com. Перед вводом в эксплуатацию необходимо изучить соответствующие законодательства стран, в которых данное устройство используется!

Аккумуляторы и батарейки



Входящие в объем поставки аккумуляторы или батарейки можно утилизировать.

Утилизируйте аккумуляторы через специальные контейнеры для батарей или через специализированные торговые организации. В целях обеспечения защиты окружающей среды утилизируйте только разряженные аккумуляторы или батарейки.

Заявление о соответствии директиве WEEE (об утилизации отходов электрического и электронного оборудования)



Приобретенный Вами продукт компании Sennheiser спроектирован и изготовлен с применением высокоценных материалов и компонентов, которые могут быть утилизированы и применены вновь.

Этот символ означает, что электрические и электронные устройства в конце их срока службы должны быть утилизированы отдельно от бытовых отходов.

Пожалуйста, утилизируйте данное устройство в местном пункте приема вторсырья или в центре утилизации. Давайте вместе сохранять среду, в которой мы живем.

Предметный указатель

Зарядный кейс 14

Включение 31

Выключение 31

Индикаторы аккумуляторов для аккумуляторного блока/миниатюрного передатчика 22

Присоединение 25

Установка 25

Индикаторы 15

Автоматическое копирование (зарядный кейс) 21

Блокировка кнопок 16, 17

Громкость звука (приемник) 20

Канал (приемник) 20

Контроль заряда (приемник) 19

Работа (зарядный кейс) 21

Работы и заряда батареек (миниатюрный передатчик) 15

Работы и заряда батареек (радиомикрофон) 17

Радиосигнал (приемник) 19

Состояние заряда (приемник) 20

Температура (зарядный кейс) 21

MUTE (миниатюрный передатчик) 16

Peak (миниатюрный передатчик) 15

Миниатюрный передатчик 10

Включение 29

Включение/выключение блокировки кнопок 46

Включение/выключение линейного входа 41

Выключение 29

Зарядка аккумулятора 33

Изменение чувствительности линейного входа 42

Изменение чувствительности микрофонного входа 43

Индикация номера версии 48

Индикация частоты передачи 45

Настройка канала 36

Присоединение внешнего источника звука 27

Присоединение микрофона 27

Сброс на заводские настройки 46

Установка/замена батареек или аккумуляторного блока 27

Приемник 12

- Включение/выключение 30
- Зарядка аккумулятора 34, 35
- Индикатор громкости звука 20
- Индикатор канала 20
- Индикатор контроля заряда 19
- Индикатор радиосигнала 19
- Индикатор состояния заряда 20
- Настройка канала 38
- Перенос каналов на другие приемники (функция копирования) 38
- Регулировка громкости звука 31

Радиомикрофон 11

- Включение 29
- Включение/выключение блокировки кнопок 46
- Выключение 30
- Индикация номера версии 48
- Индикация частоты передачи 45
- Настройка канала 36
- Настройка чувствительности входа 44
- Сброс на заводские настройки 46
- Установка/замена батареек или аккумуляторного блока 26



Sennheiser electronic GmbH & Co. KG
Am Labor 1, 30900 Wedemark, Germany
www.sennheiser.com

Printed in Germany
Publ. 03/10
540392/A01